



PRF13-C1AM0520

HighLine

iPLI ENKODER

SICK
Sensor Intelligence.



Sipariş bilgileri

Tip	Stok no.
PRF13-C1AM0520	1034330

Teslimat kapsamına dahildir: DFS60B-S1MA10000 (1), MRA-F130-105D2 (1)

Ürün, birleştirilmiş şekilde teslim edilir. Münferit bileşenlerle ilgili diğer teknik bilgiler

Diğer cihaz modelleri ve aksesuar → www.sick.com/HighLine



Ayrıntılı teknik bilgiler

Performans

Ölçüm aralığı	0 m ... 5 m
Enkoder	Artımsal enkoder
Çözünürlük (ip + enkoder)	0,03 mm ^{1) 2)}
Tekrarlanabilirlik	≤ 1 mm ³⁾
Doğrusallık	≤ ± 2 mm ³⁾
Histerezis	≤ 2 mm ³⁾

¹⁾ Gösterilen değerler, yuvarlanmış değerlerdir.

²⁾ PRF08'in HTL/Push Pull ile örneğinden emsal hesaplama: 200 mm (her bir devir için ip uzunluğu - bkz. Mekanik veriler): 2.000 (her bir devirde pils sayısı) = 0,1 mm (ip + enkoder kombinasyonunun çözünürlüğü).

³⁾ Değer, ip mekanizması ile ilgili.

Arayüzler

İletişim arayüzü	Artımlı / TTL / RS-422
Programlanabilir	✓
Fabrika ayarları	Takılan DFS60 enkoder, fabrika tarafından; bildirilen hat sayısına ve arayüze programlanmaktadır. DFS60 enkoder için ayrı olarak alınabilecek programlama cihazlarımız üzerinden, elektrik arayüzü (TTL/HTL) ve ayrıca hat sayısı (maks. 10.000 darbeye kadar) müşterinin isteğine göre ayarlanabilir.

Elektriksel veriler

Bağlantı tipi	Erkek konnektör, M23, 12 pin, radyal
Besleme Gerilimi	10 V ... 32 V
Güç tüketimi	≤ 0,7 W (Yüksüz)
MTTFd: Tehlikeli arızaya kadar geçen ortalama süre	300 yıl (EN ISO 13849-1) ¹⁾

¹⁾ Bu ürün standart bir üründür, makine direktiflerinde tanımlanmış güvenli komponent içermez. Yapı elemanlarının nominal yük bazlı hesaplaması, ortalama ortam sıcaklığı 40 °C, kullanım sıklığı 8760 h/a. Bütün elektronik devre dışı kalma durumları tehlikeli devre dışı kalma olarak kabul edilir. Ayrıntılı bilgi için bakınız Doküman No. 8015532.

Mekanik veriler

Ağırlık	3,1 kg
Materyal, ölçüm teli	Yüksek esneklikte çelik kordon 1.4401 paslanmaz çelik V4A
Ölçüm ipi çapı	1,35 mm
Ağırlık (ölçüm teli)	7,1 g/m
Materyal, gövde ip mekanizması	Alüminyum (eloksallı), plastik
Yay geri çekme kuvveti	15 N ... 20 N ¹⁾
Her bir devir için ip uzunluğu	334,1 mm
İp mekanizması çalışma süresi	Typ. 1.000.000 Devirler ^{2) 3)}
Gerçek ip çıkış uzunluğu	5,2 m
İp ivmesi	70 m/s ²
Ayarlama hızı	8 m/s
Takılan enkoder	DFS60, DFS60B-S1MA10000, 1056866
Takılan mekanizma	MRA-F130-105D2, 6028626

¹⁾ Bu değerler 25 °C ortam sıcaklığında ölçülür. Başka sıcaklıklarda sapmalar olabilir.

²⁾ Yüklemin türüne bağlı olan ortalama değerler.

³⁾ Kullanım ömrü, zorlanma türüne bağlıdır. Etki faktörleri: Çevre koşulları, montaj durumu, kullanılan ölçüm mesafesi, çalışma hızı ve ivmelenme.

Ortam verileri

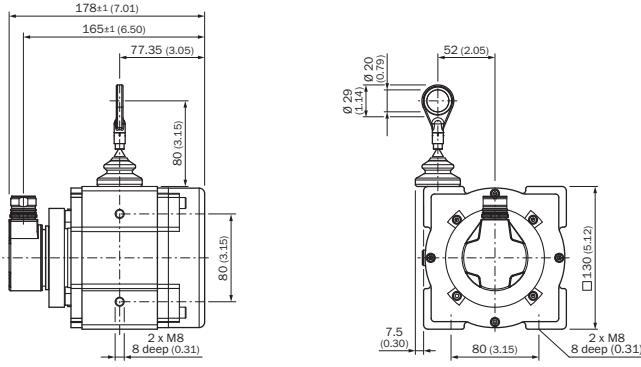
EMVC	EN 61000-6-2 ve EN 61000-6-3 uyarınca
Koruma sınıfı	IP64, takılan mekanizma IP67, Enkoder (IEC 60529) ¹⁾
Çalışma sıcaklığı aralığı	-30 °C ... +70 °C

¹⁾ Karşı soket monte edilmiş durumda.

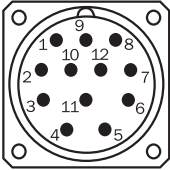
Sınıflandırmalar

ECLASS 5.0	27270590
ECLASS 5.1.4	27270590
ECLASS 6.0	27270590
ECLASS 6.2	27270590
ECLASS 7.0	27270590
ECLASS 8.0	27270590
ECLASS 8.1	27270590
ECLASS 9.0	27270590
ECLASS 10.0	27270613
ECLASS 11.0	27270503
ECLASS 12.0	27270503
ETIM 5.0	EC001486
ETIM 6.0	EC001486
ETIM 7.0	EC001486
ETIM 8.0	EC001486
UNSPSC 16.0901	41112113

Teknik çizim (Ölçüler mm cinsindedir)



PIN yerleşimi



Enkoderde M23 konnektörlü (erkek) görünüm

PIN Erkek konnektör M12, 8 pinli	PIN Erkek konnektör M23, 12 pinli	Damarların rengi (kablo bağlantısı)	TTL/HTL sinyali	Sin/Cos 1,0 V _{SS}	Açıklama
1	6	Kahverengi	\bar{A}	COS-	Sinyal hattı
2	5	Beyaz	A	COS+	Sinyal hattı
3	1	Siyah	\bar{B}	SIN-	Sinyal hattı
4	8	Pembe	B	SIN+	Sinyal hattı
5	4	Sarı	\bar{Z}	\bar{Z}	Sinyal hattı
6	3	Lila	Z	Z	Sinyal hattı
7	10	Mavi	GND	GND	Şasi bağlantısı
8	12	Kırmızı	+U _S	+U _S	Besleme Gerilimi
-	9	-	N.c.	N.c.	Dolu değil
-	2	-	N.c.	N.c.	Dolu değil
-	11	-	N.c.	N.c.	Dolu değil
-	7 ¹⁾	Orange	0-SET ¹⁾	N.c.	Sıfır pulsı ayarla ¹⁾
Ekran	Ekran	Ekran	Ekran	Ekran	Ekran, enkoder tarafından gövdeye bağlıdır Kumanda tarafında toprağa bağlayın.

1)





Sadece elektriksel arayüzlerde: M23 erkek konnektördeki pin 7'de 0-SET ile M, U, V, W. 0-SET girişi, sıfır pulsının o anki mil pozisyonuna ayarlanmasını sağlar. 0-SET girişi, daha önce en az 1.000 msn süreyle açık kaldıktan veya GND'ye verildikten sonra 250 msn'den uzun süre US'ye verilirse, güncel mil konumuna "Z" sıfır puls sinyali atanır.

Önerilen aksesuar

Diğer cihaz modelleri ve aksesuar → www.sick.com/HighLine

	Kısa açıklama	Tip	Stok no.
Halat çekme mekanizması			
	6 mm milli servo flanş için HighLine halat çekme mekanizması, ölçüm mesafesi 0 m ... 5 m	MRA-F130-105D2	6028626
Programlama ve konfigürasyon aletleri			
	SICK marka programlanabilir AFS60, AFM60, DFS60, VFS60, DFV60 ve programlanabilir enkodere sahip ipli enkoder için USB programlama cihazı.	PGT-08-S	1036616
	SICK marka programlanabilen DFS60, DFV60, AFS/AFM60, AHS/AHM36 enkoder ve DFS60, AFS/AFM60 ve AHS/AHM36 ipli enkoder için ekran programlama cihazı. Kompakt boyutlar, düşük ağırlık, sezgisel kullanım	PGT-10-Pro	1072254
Diğer montaj aksesuarları			
	20 mm çaplı halat ucu halkasında sonradan kullanım için mafsal bilyesi. Bu mafsal bilyesinin kullanılması, asma noktasının birden çok serbestlik derecesinde hareket ettirmesine olanak sağlar.	BTF/PRF/MRA halat için mafsal bilye	5318683
	MRA-F080... ve MRA-F130... HighLine mekanik için basınçlı hava adaptörü	MRA-F-P	6073769
	MRA-F130 halat çekme mekanizması için ilave fırça kafası (HighLine serisinden 5 m, 10 m, 20 m ve 30 m)	MRA-F130-B	6038562
	MRA-F130 halat çekme mekanizması halat yönlendirme makarası (HighLine serisinden 5 m, 10 m, 20 m ve 30 m)	MRA-F130-R	6028631
Konnektörler ve Kablolar			
	<ul style="list-style-type: none"> Bağlantı türü A kafa: Dişi konnektör, M23, 12 pin, düz Bağlantı türü B kafa: Açık kablo ucu Sinyal türü: Artımlı Kablo: 2 m, 11 telli, PUR Açıklama: Artımlı, Blendajlı, Kafa A: Dişi konnektör, M23, 12 pin, düz, Kafa B: Kablo Kablo: Artımsal, PUR, ekranlı, 4 x 2 x 0,25 mm² + 2 x 0,5 mm² + 1 x 0,14 mm², Ø 7,8 mm 	DOL-2312-G02MLA3	2030682
	<ul style="list-style-type: none"> Bağlantı türü A kafa: Dişi konnektör, M23, 12 pin, düz Bağlantı türü B kafa: Açık kablo ucu Sinyal türü: Artımlı Kablo: 3 m, 12 telli, PUR, halojensiz Açıklama: Artımlı, Blendajlı, Kafa A: Dişi konnektör, M23, 12 pin, düz, Kafa B: Kablo Kablo: Artımsal, çekme zincirine uygun, PUR, halojensiz, ekranlı, 4 x 2 x 0,25 mm² + 2 x 0,5 mm² + 1 x 0,14 mm², Ø 7,8 mm 	DOL-2312-G03MMA3	2029213
	<ul style="list-style-type: none"> Bağlantı türü A kafa: Dişi konnektör, M23, 12 pin, düz Bağlantı türü B kafa: Açık kablo ucu Sinyal türü: Artımlı Kablo: 5 m, 12 telli, PUR, halojensiz Açıklama: Artımlı, Blendajlı, Kafa A: Dişi konnektör, M23, 12 pin, düz, Kafa B: Kablo Kablo: Artımsal, çekme zincirine uygun, PUR, halojensiz, ekranlı, 4 x 2 x 0,25 mm² + 2 x 0,5 mm² + 1 x 0,14 mm², Ø 7,8 mm 	DOL-2312-G05MMA3	2029214

	Kısa açıklama	Tip	Stok no.
	<ul style="list-style-type: none"> • Bağlantı türü A kafa: Dişi konnektör, M23, 12 pin, düz • Bağlantı türü B kafa: Açık kablo ucu • Sinyal türü: Artımlı • Kablo: 7 m, 11 telli, PUR • Açıklama: Artımlı, Blendajlı, Kafa A: Dişi konnektör, M23, 12 pin, düz, Kafa B: Kablo Kablo: Artımsal, PUR, ekranlı, 4 x 2 x 0,25 mm² + 2 x 0,5 mm² + 1 x 0,14 mm², Ø 7,8 mm^{5x5x5} 	DOL-2312-G07MLA3	2030685
	<ul style="list-style-type: none"> • Bağlantı türü A kafa: Dişi konnektör, M23, 12 pin, düz • Bağlantı türü B kafa: Açık kablo ucu • Sinyal türü: Artımlı • Kablo: 10 m, 11 telli, PUR • Açıklama: Artımlı, Blendajlı, Kafa A: Dişi konnektör, M23, 12 pin, düz, Kafa B: Kablo Kablo: Artımsal, PUR, ekranlı, 4 x 2 x 0,25 mm² + 2 x 0,5 mm² + 1 x 0,14 mm², Ø 7,8 mm^{5x5x5} 	DOL-2312-G10MLA3	2030688
	<ul style="list-style-type: none"> • Bağlantı türü A kafa: Dişi konnektör, M23, 12 pin, düz • Bağlantı türü B kafa: Açık kablo ucu • Sinyal türü: Artımlı • Kablo: 10 m, 12 telli, PUR, halojensiz • Açıklama: Artımlı, Blendajlı, Kafa A: Dişi konnektör, M23, 12 pin, düz, Kafa B: Kablo Kablo: Artımsal, çekme zincirine uygun, PUR, halojensiz, ekranlı, 4 x 2 x 0,25 mm² + 2 x 0,5 mm² + 1 x 0,14 mm², Ø 7,8 mm) 	DOL-2312-G10MMA3	2029215
	<ul style="list-style-type: none"> • Bağlantı türü A kafa: Dişi konnektör, M23, 12 pin, düz • Bağlantı türü B kafa: Açık kablo ucu • Sinyal türü: Artımlı • Kablo: 15 m, 11 telli, PUR • Açıklama: Artımlı, Blendajlı, Kafa A: Dişi konnektör, M23, 12 pin, düz, Kafa B: Kablo Kablo: Artımsal, PUR, ekranlı, 4 x 2 x 0,25 mm² + 2 x 0,5 mm² + 1 x 0,14 mm², Ø 7,8 mm^{5x5x5} 	DOL-2312-G15MLA3	2030692
	<ul style="list-style-type: none"> • Bağlantı türü A kafa: Dişi konnektör, M23, 12 pin, düz • Bağlantı türü B kafa: Açık kablo ucu • Sinyal türü: Artımlı • Kablo: 1,5 m, 12 telli, PUR, halojensiz • Açıklama: Artımlı, Blendajlı, Kafa A: Dişi konnektör, M23, 12 pin, düz, Kafa B: Kablo Kablo: Artımsal, çekme zincirine uygun, PUR, halojensiz, ekranlı, 4 x 2 x 0,25 mm² + 2 x 0,5 mm² + 1 x 0,14 mm², Ø 7,8 mm 	DOL-2312-G1M5MA3	2029212
	<ul style="list-style-type: none"> • Bağlantı türü A kafa: Dişi konnektör, M23, 12 pin, düz • Bağlantı türü B kafa: Açık kablo ucu • Sinyal türü: Artımlı • Kablo: 20 m, 11 telli, PUR • Açıklama: Artımlı, Blendajlı, Kafa A: Dişi konnektör, M23, 12 pin, düz, Kafa B: Kablo Kablo: Artımsal, PUR, ekranlı, 4 x 2 x 0,25 mm² + 2 x 0,5 mm² + 1 x 0,14 mm², Ø 7,8 mm^{5x5x5} 	DOL-2312-G20MLA3	2030695
	<ul style="list-style-type: none"> • Bağlantı türü A kafa: Dişi konnektör, M23, 12 pin, düz • Bağlantı türü B kafa: Açık kablo ucu • Sinyal türü: Artımlı • Kablo: 20 m, 12 telli, PUR, halojensiz • Açıklama: Artımlı, Blendajlı, Kafa A: Dişi konnektör, M23, 12 pin, düz, Kafa B: Kablo Kablo: Artımsal, çekme zincirine uygun, PUR, halojensiz, ekranlı, 4 x 2 x 0,25 mm² + 2 x 0,5 mm² + 1 x 0,14 mm², Ø 7,8 mm) 	DOL-2312-G20MMA3	2029216
	<ul style="list-style-type: none"> • Bağlantı türü A kafa: Dişi konnektör, M23, 12 pin, düz • Bağlantı türü B kafa: Açık kablo ucu • Sinyal türü: Artımlı • Kablo: 25 m, 11 telli, PUR • Açıklama: Artımlı, Blendajlı, Kafa A: Dişi konnektör, M23, 12 pin, düz, Kafa B: Kablo Kablo: Artımsal, PUR, ekranlı, 4 x 2 x 0,25 mm² + 2 x 0,5 mm² + 1 x 0,14 mm², Ø 7,8 mm^{5x5x5} 	DOL-2312-G25MLA3	2030699

	Kısa açıklama	Tip	Stok no.
	<ul style="list-style-type: none">Bağlantı türü A kafa: Dişi konnektör, M23, 12 pin, düzBağlantı türü B kafa: Açık kablo ucuSinyal türü: ArtımlıKablo: 30 m, 11 telli, PURAçıklama: Artımlı, Blendajlı, Kafa A: Dişi konnektör, M23, 12 pin, düz, Kafa B: Kablo Kablo: Artımsal, PUR, ekranlı, 4 x 2 x 0,25 mm² + 2 x 0,5 mm² + 1 x 0,14 mm², Ø 7,8 mm⁵ 5	DOL-2312-G30MLA3	2030702
	<ul style="list-style-type: none">Bağlantı türü A kafa: Dişi konnektör, M23, 12 pin, düzBağlantı türü B kafa: Açık kablo ucuSinyal türü: ArtımlıKablo: 30 m, 12 telli, PUR, halojensizAçıklama: Artımlı, Blendajlı, Kafa A: Dişi konnektör, M23, 12 pin, düz, Kafa B: Kablo Kablo: Artımsal, çekme zincirine uygun, PUR, halojensiz, ekranlı, 4 x 2 x 0,25 mm² + 2 x 0,5 mm² + 1 x 0,14 mm², Ø 7,8 mm	DOL-2312-G30MMA3	2029217
	<ul style="list-style-type: none">Bağlantı türü A kafa: Dişi konnektör, M23, 12 pin, düzSinyal türü: HIPERFACE[®], SSI, ArtımlıAçıklama: HIPERFACE[®], SSI, Artımlı, Blendajlı, Kafa A: Dişi konnektör, M23, 12 pin, düz, ekranlı, 5,5 mm ... 10,5 mm kablo çapı için Kafa B: - Çalışma sıcaklığı: -40 °C ... +125 °CBağlantı tekniği: Lehim bağlantısı	DOS-2312-G02	2077057
	<ul style="list-style-type: none">Bağlantı türü A kafa: Dişi konnektör, M23, 12 pin, açılıSinyal türü: HIPERFACE[®], SSI, ArtımlıAçıklama: HIPERFACE[®], SSI, Artımlı, Blendajlı, Kafa A: Dişi konnektör, M23, 12 pin, açılı, ekranlı, 4,2 mm ... 6,6 mm kablo çapı için Kafa B: - Çalışma sıcaklığı: -20 °C ... +130 °CBağlantı tekniği: Lehim bağlantısı	DOS-2312-W01	2072580

BİR BAKIŞTA SICK

SICK, endüstriyel uygulamalarda akıllı sensör ve sensör çözümleri konusunda lider üreticilerdendir. Eşsiz bir ürün ve hizmet yelpazesi; süreçlerin güvenli ve etkili şekilde kontrolünü, kişilerin kazalardan korunmasını ve çevreye verilen zararların önlenmesini sağlayan mükemmel temeli oluşturur.

Çok çeşitli branşlarda kapsamlı bilgi birikimine sahibiz ve süreçleriniz ile gerekliliklerinizi iyi biliyoruz. İşte bu sayede akıllı sensörlerle tam da müşterilerimizin ihtiyacı olanı teslim edebiliyoruz. Sistem çözümleri Avrupa, Asya ve Kuzey Amerika'da bulunan uygulama merkezlerinde müşteriye özel olarak test ve optimize edilir. Bütün bunlar bizi güvenilir bir tedarikçi ve ARGE ortağı haline getiriyor.

Kapsamlı hizmetlerimiz teklifimizi tamamlar: SICK Ömür Boyu servis hizmeti makinenin kullanım ömrü boyunca güvenlik ve verimlilik ile ilgili destek sağlar.

Bu bizim için "Sensör Zekası"dır.

DÜNYA GENELİNDE HEMEN YAKININIZDA:

Bilgi almak ve diğer merkezler için → www.sick.com