

IMB30-20NNOVU2K

IMB

ENDÜKTİF YAKLAŞIM SENSÖRLERİ

SICK
Sensor Intelligence.



Sipariş bilgileri

Tip	Stok no.
IMB30-20NNOVU2K	1072862

Teslimat kapsamına dahildir: BEF-MU-M30N (1)

Diğer cihaz modelleri ve aksesuar → www.sick.com/IMB

Resimler farklı olabilir



Ayrıntılı teknik bilgiler

Özellikler

Gövde yapısı	Metrik
Gövde tasarımı	Kısa gövde yapısı
Vida dişi büyüklüğü	M30 x 1,5
Çap	Ø 30 mm
Algılama mesafesi S _n	20 mm
Emniyete alınmış algılama mesafesi S _a	16,2 mm
Metale montaj	Çıkık kafa
Anahtarlama frekansı	500 Hz
Bağlantı tipi	3 telli kablo, 2 m
Anahtarlama çıkışı	NPN
Çıkış fonksiyonu	Normalde kapalı
Elektriksel kablolama	DC 3 telli
Koruma sınıfı	IP68 ¹⁾ IP69K ²⁾
Özel özellikler	Soğutma ve yağlama maddelerine dayanıklı, Görsel ayar yardımı, Sıcaklık dayanımı
Özel uygulamalar	Soğutma ve yağlama maddesi alanı, mobil iş makineleri, zorlu kullanım koşulları
Teslimat Kapsamı	Sabit somunu, paslanmaz çelik V2A, kilit dişi (2 x)

¹⁾ EN 60529 uyarınca.

²⁾ ISO 20653:2013-03'e göre.

Mekanik/Elektrik

Besleme Gerilimi	10 V DC ... 30 V DC
------------------	---------------------

¹⁾ Maks I_a değerinde.

²⁾ Sabit U_B gerilim kaynağı ve Ta ortam sıcaklığı.

³⁾ Başlangıç Sr değeri.

⁴⁾ Vida somunun dişsiz tarafı kullanıldığında.

⁵⁾ Vida somunun dişli tarafı kullanıldığında.

Sinyal taşıma	≤ 10 %
Gerilim düşmesi	≤ 2 V ¹⁾
Histerezis	3 % ... 20 %
Tekrarlanabilirlik	≤ 2 % ^{2) 3)}
Sıcaklık sapması (başlangıç S_r değeri)	± 10 %
EMVC	EN 60947-5-2 uyarınca
Sürekli akım I_a	≤ 200 mA
Yüksüzlük akımı	≤ 10 mA
Kablo malzemesi	PUR
Kablo çapı	0,34 mm ²
İletken çapı	Ø 4,5 mm
Kısa devre koruması	✓
Power-up pulse suppression	✓
Darbe ve titreşim dayanımı	100 g / 2 ms / 500 döngü; 150 g / 1 milyon döngü; 10 Hz ... 55 Hz / 1 mm; 55 Hz ... 500 Hz / 60 g
Çalışma ortamı sıcaklığı	-40 °C ... +100 °C
Gövde malzemesi	Paslanmaz çelik V2A, DIN 1.4305 / AISI 303
Malzeme, algılama yüzeyi	Plastik, LCP
Gövde uzunluğu	40 mm
Faydalı vida dişi uzunluğu	24 mm
Maks. sıkma torku	Typ. 100 Nm ⁴⁾ Typ. 100 Nm ⁵⁾
Koruma sınıfı	III
UL-dosya no.	E181493

1) Maks I_a değerinde.

2) Sabit U_B gerilim kaynağı ve Ta ortam sıcaklığı.

3) Başlangıç S_r değeri.

4) Vida somunun dişsiz tarafı kullanıldığında.

5) Vida somunun dişli tarafı kullanıldığında.

Emniyet tekniği parametreleri

MTTF_D	1.971 yıl
DC_{avg}	0 %

Düşürüm katsayıları

Bilgi	Değerler, değişebilen kılavuz değerlerdir
Çelik St37 (Fe)	1
Paslanmaz çelik (V2A)	Yakl. 0,78
Alüminyum (Al)	Yakl. 0,44
Bakır (Cu)	Yakl. 0,36
Pirinç (sarı) (Ms)	Yakl. 0,46

Montaj uyarısı

Not	İlgili grafik için bakınız "montaj uyarısı"
A	20 mm

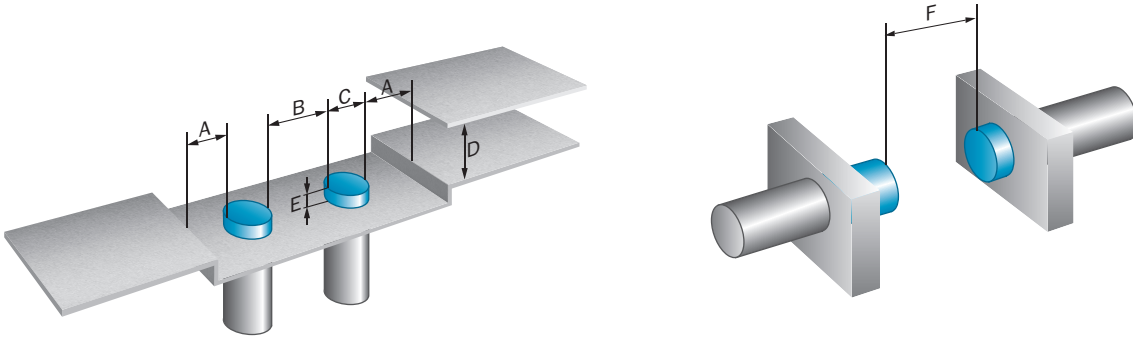
B	62 mm
C	30 mm
D	60 mm
E	20 mm
F	160 mm

Sınıflandırmalar

ECLASS 5.0	27270101
ECLASS 5.1.4	27270101
ECLASS 6.0	27270101
ECLASS 6.2	27270101
ECLASS 7.0	27270101
ECLASS 8.0	27270101
ECLASS 8.1	27270101
ECLASS 9.0	27270101
ECLASS 10.0	27270101
ECLASS 11.0	27270101
ECLASS 12.0	27274001
ETIM 5.0	EC002714
ETIM 6.0	EC002714
ETIM 7.0	EC002714
ETIM 8.0	EC002714
UNSPSC 16.0901	39122230

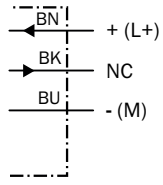
Montaj uyarısı

Çıkık kafalı montaj



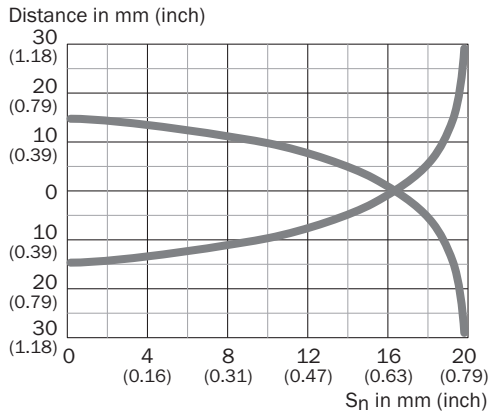
Bağlantı şeması

Cd-003



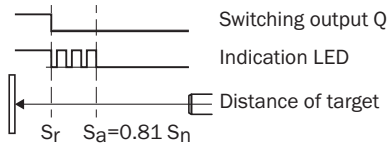
Tepki eğrisi

Tepki eğrisi



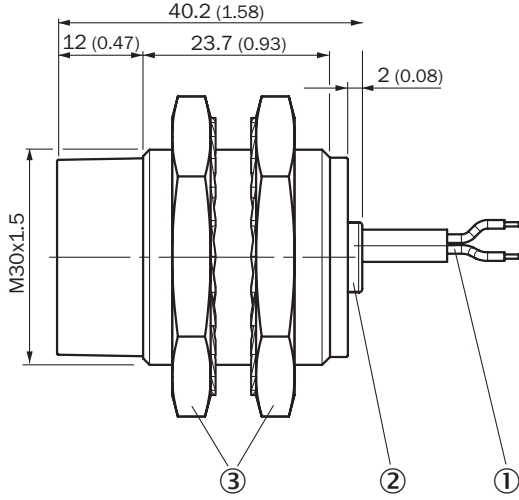
Fonksiyon prensibi

Ayar göstergesi



Teknik çizim (Ölçüler mm cinsindedir)

IMB30 kısa gövde yapısı, kablo, çıkık kafa




- ① Bağlantı
② LED göstergesi
③ Montaj somunu (2 x); anahtar genişliği 36, paslanmaz çelik V2A

Önerilen aksesuar

Diğer cihaz modelleri ve aksesuar → www.sick.com/IMB

	Kısa açıklama	Tip	Stok no.
Montaj braketi ve plakaları			
	M30 sensörler için sabitleme plakası, Çinko kaplamalı çelik, montaj malzemeleri bulunmaz	BEF-WG-M30	5321871
	M30 sensörler için montaj braketi, Çinko kaplamalı çelik, montaj malzemeleri bulunmaz	BEF-WN-M30	5308445
Diğer			
	<ul style="list-style-type: none">Bağlantı türü A kafa: Dişi konnektör, M12, 4 pin, düz, A kodlamalıAçıklama: BlendajsızBağlantı tekniği: Vidalı bağlantılarOnaylı iletken enine kesiti: ≤ 0,75 mm²Uygulama alanı: Hijyenik ve ıslak alanlar	DOS-1204-GN	6028357
	<ul style="list-style-type: none">Bağlantı türü A kafa: Dişi konnektör, M12, 4 pin, açılı, A kodlamalıAçıklama: BlendajsızBağlantı tekniği: Vidalı bağlantılarOnaylı iletken enine kesiti: ≤ 0,75 mm²Uygulama alanı: Hijyenik ve ıslak alanlar	DOS-1204-WN	6028358
	<ul style="list-style-type: none">Bağlantı türü A kafa: Erkek konnektör, M12, 4 pin, düz, A kodlamalıAçıklama: BlendajsızBağlantı tekniği: Vidalı bağlantılarOnaylı iletken enine kesiti: ≤ 0,75 mm²Uygulama alanı: Hijyenik ve ıslak alanlar	STE-1204-GN	6028359

	Kısa açıklama	Tip	Stok no.
	<ul style="list-style-type: none">• Bağlantı türü A kafa: Erkek konnektör, M12, 4 pin, düz, A kodlamalı• Açıklama: Blendajsız• Bağlantı tekniği: Vidalı bağlantılar• Onaylı iletken enine kesiti: $\leq 0,75 \text{ mm}^2$• Bilgi: İki kablo bağlantısına sahip çiftli erkek konnektör• Uygulama alanı: Hijyenik ve ıslak alanlar	STE-1204-TN	6028360

BİR BAKIŞTA SICK

SICK, endüstriyel uygulamalarda akıllı sensör ve sensör çözümleri konusunda lider üreticilerdendir. Eşsiz bir ürün ve hizmet yelpazesi; süreçlerin güvenli ve etkili şekilde kontrolünü, kişilerin kazalardan korunmasını ve çevreye verilen zararların önlenmesini sağlayan mükemmel temeli oluşturur.

Çok çeşitli branşlarda kapsamlı bilgi birikimine sahibiz ve süreçleriniz ile gerekliliklerinizi iyi biliyoruz. İşte bu sayede akıllı sensörlerle tam da müşterilerimizin ihtiyacı olanı teslim edebiliyoruz. Sistem çözümleri Avrupa, Asya ve Kuzey Amerika'da bulunan uygulama merkezlerinde müşteriye özel olarak test ve optimize edilir. Bütün bunlar bizi güvenilir bir tedarikçi ve ARGE ortağı haline getiriyor.

Kapsamlı hizmetlerimiz teklifimizi tamamlar: SICK Ömür Boyu servis hizmeti makinenin kullanım ömrü boyunca güvenlik ve verimlilik ile ilgili destek sağlar.

Bu bizim için "Sensör Zekası"dır.

DÜNYA GENELİNDE HEMEN YAKININIZDA:

Bilgi almak ve diğer merkezler için → www.sick.com