



C4MT-03024ABB03DB0

miniTwin

GÜVENLİ IŞIK BARIYERLERİ

SICK
Sensor Intelligence.



Sipariş bilgileri

miniTwin4 bağımsız cihaz olarak

| Sistem bağlantısı | Çözünürlük | Kablo uzunluğu | Koruma alanı yüksekliği | Tip | Stok no. |
|---------------------------|------------|----------------|-------------------------|---------------------|----------|
| 5 pini M12 erkek konektör | 24 mm | 350 mm | 300 mm | C4MT-03024AB-B03DB0 | 1207320 |

Bu ürün 1 Twin-Stick içerir. Çalışan bir miniTwin4 sistemi için lütfen 2 adet sipariş edin.

Diğer cihaz modelleri ve aksesuar → www.sick.com/miniTwin

Resimler farklı olabilir



Ayrıntılı teknik bilgiler

Özellikler

| | |
|--------------------------------|------------------------------------------------------------------------------------------------------------------------------------------------------------------------------------------------|
| Sistem parçası | 1 Twin-Stick |
| Kullanım | miniTwin4 bağımsız cihaz olarak |
| Montaj şekli | O-Fix Tutucu |
| Çözünürlük | 24 mm |
| Tarama mesafesi | En az 0 m ... 4 m Tipik 0 m ... 5 m |
| Koruma alanı yüksekliği | 300 mm |
| Tepki süresi | ≤ 13 ms ¹⁾ |
| Senkronizasyon | Optik, ayrı bir senkronizasyon yok |
| Teslimat Kapsamı | Twin-Stick Sistem soketi O-Fix tutucu, 2 adet Çapı güvenli ışık bariyerinin çözünürlüğüne uygun test çubuğu Güvenlik bilgisi Montaj kılavuzu İndirmek için kullanma kılavuzu |

¹⁾ Bağımsız cihaz, kaskat bağlantısız. Diğer tepki süreleri için kullanma kılavuzuna bakınız.

Emniyet tekniği parametreleri

| | |
|----------------------------------------------------------------------------------------------|--------------------------------------------------------|
| Tip | Tip 4 (IEC 61496-1) |
| Güvenlik için entegrasyon seviyesi | SIL 3 (IEC 61508) |
| Kategori | Kategori 4 (EN ISO 13849) |
| Performans seviyesi | PL e (EN ISO 13849) |
| PFH_D (saat başına tehlike getiren devre dışı kalma için ortalama olasılık) | Bağımsız sistem: 4,3 x 10 ⁻⁹ (EN ISO 13849) |
| T_M (kullanım ömrü) | 20 yıl (EN ISO 13849) |
| Hata durumunda emniyetli durum | En az bir OSSD KAPALI durumda bulunur. |

Fonksiyonlar

| | Fonksiyonlar | Teslimat durumu |
|--------------------------|--------------|-----------------------|
| Tekrar çalışma kilidi | ✓ | Devre dışı |
| Kontaktör kontrolü (EDM) | ✓ | Devre dışı bırakılmış |
| Işın kodlama | Otomatik | |

Arayüzler

| | |
|---------------------------|-----------------------------|
| Sistem bağlantısı | 5 pinli M12 erkek konnektör |
| Kablo uzunluğu | 350 mm |
| Çapraz kablolama | 0,34 mm ² |
| İzin verilen hat uzunluğu | ≤ 20 m ¹⁾ |
| Konfigürasyon metodu | Bağlantı hatları yoluyla |
| Gösterge elemanları | LEDs |

¹⁾ Yükleme, şebeke parçası ve hat çapına bağlı. Açıklanan teknik verilere uyulması zorunludur.

Elektrik

| | |
|-------------------------------------------|----------------------------------------------------------------------------|
| Koruma sınıfı | III (EN 61140) |
| Gerilim kaynağı U _V | 24 V DC (19,2 V DC ... 28,8 V DC) |
| Sinyal taşıma | ≤ 10 % ¹⁾ |
| Akım tüketimi | ≤ 3 A ²⁾ |
| Güvenlik çıkışları (OSSD'ler) | |
| Çıkış türü | PNP-Yarı iletken, kısa devre korumalı, çapraz devre denetimi ³⁾ |
| AÇIK durumu, anahtarlama gerilimi YÜKSEK | 24 V DC (U _V - 2,25 V DC ... U _V) |
| KAPALI durumu, anahtarlama gerilimi ALÇAK | ≤ 2 V DC |
| OSSD'nin akım yükleme kapasitesi | ≤ 300 mA |

¹⁾ U_V sınırları içinde.

²⁾ 1.200 mm koruma alanı yüksekliği ve 14 mm çözünürlükle Host/Guest/Guest-sisteminin maksimum akım tüketimi.

³⁾ -30 V ve +30 V arasındaki gerilimler için geçerli.

Mekanik

| | |
|----------------------------------------|------------------------------|
| Gövde kesiti (sistem bağlantısı dahil) | 15 mm x 32 mm |
| Gövde malzemesi | Alüminyum alaşımı ALMGSI 0,5 |
| Ağırlık | 115 g |

Ortam verileri

| | |
|--------------------------|-------------------------------------------|
| Koruma sınıfı | IP65 (EN 60529) |
| Çalışma ortamı sıcaklığı | -20 °C ... +55 °C |
| Depolama sıcaklığı | -25 °C ... +70 °C |
| Hava nemliliği | 15 % ... 95 %, yoğuşmasız |
| Titreşim dayanımı | 5 ... 150 Hz, 3,5 mm / 1 g (EN 60068-2-6) |
| Darbe dayanımı | 15 g / 6 ms (EN 60068-2-27) |
| Sınıf | 3M4 (IEC TR 60721-4-3) |

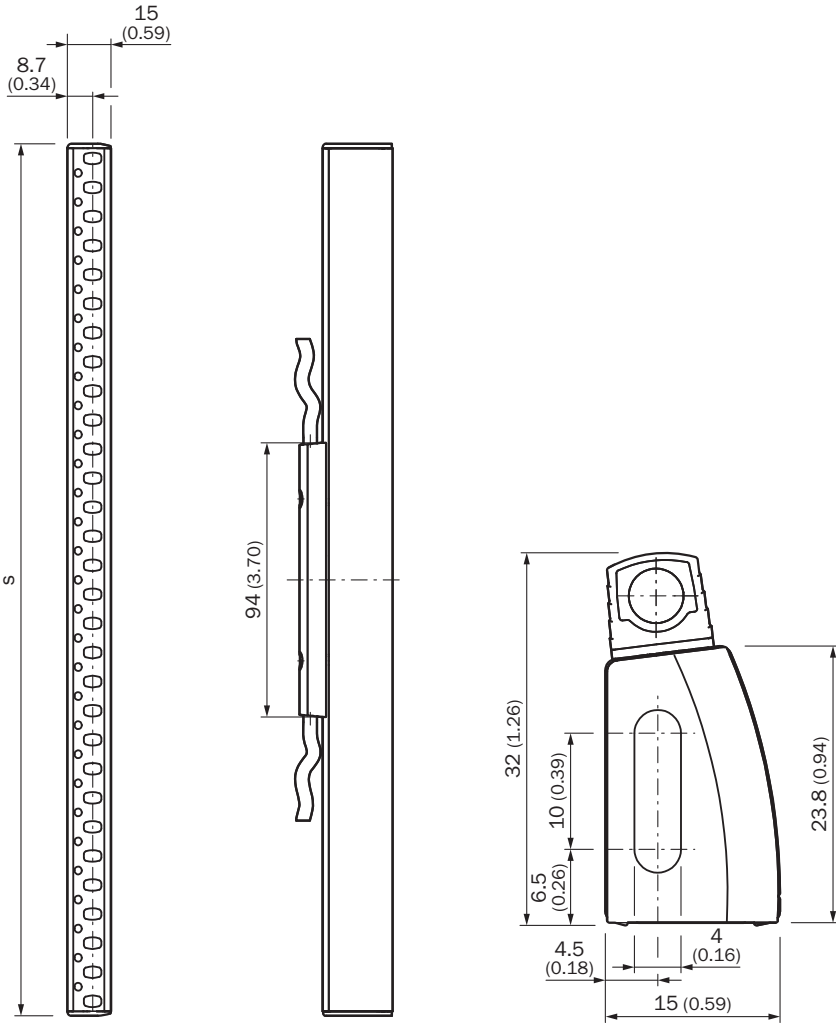
Diğer veriler

| | |
|----------------|--------|
| Dalga uzunluğu | 850 nm |
|----------------|--------|

Sınıflandırmalar

| | |
|-----------------------|----------|
| ECLASS 5.0 | 27272704 |
| ECLASS 5.1.4 | 27272704 |
| ECLASS 6.0 | 27272704 |
| ECLASS 6.2 | 27272704 |
| ECLASS 7.0 | 27272704 |
| ECLASS 8.0 | 27272704 |
| ECLASS 8.1 | 27272704 |
| ECLASS 9.0 | 27272704 |
| ECLASS 10.0 | 27272704 |
| ECLASS 11.0 | 27272704 |
| ECLASS 12.0 | 27272704 |
| ETIM 5.0 | EC002549 |
| ETIM 6.0 | EC002549 |
| ETIM 7.0 | EC002549 |
| ETIM 8.0 | EC002549 |
| UNSPSC 16.0901 | 46171620 |

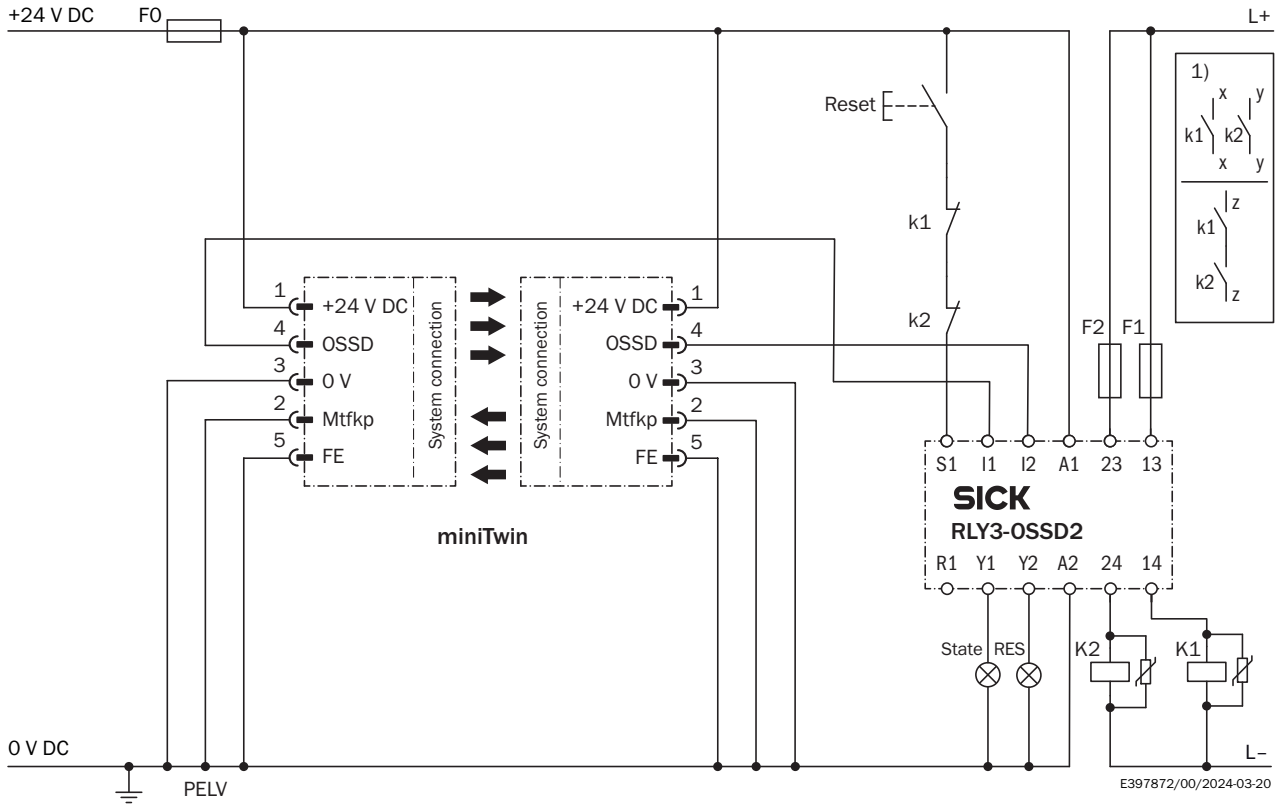
Teknik çizim (Ölçüler mm cinsindedir)



S = koruma alanı yüksekliği = gövde uzunluğu

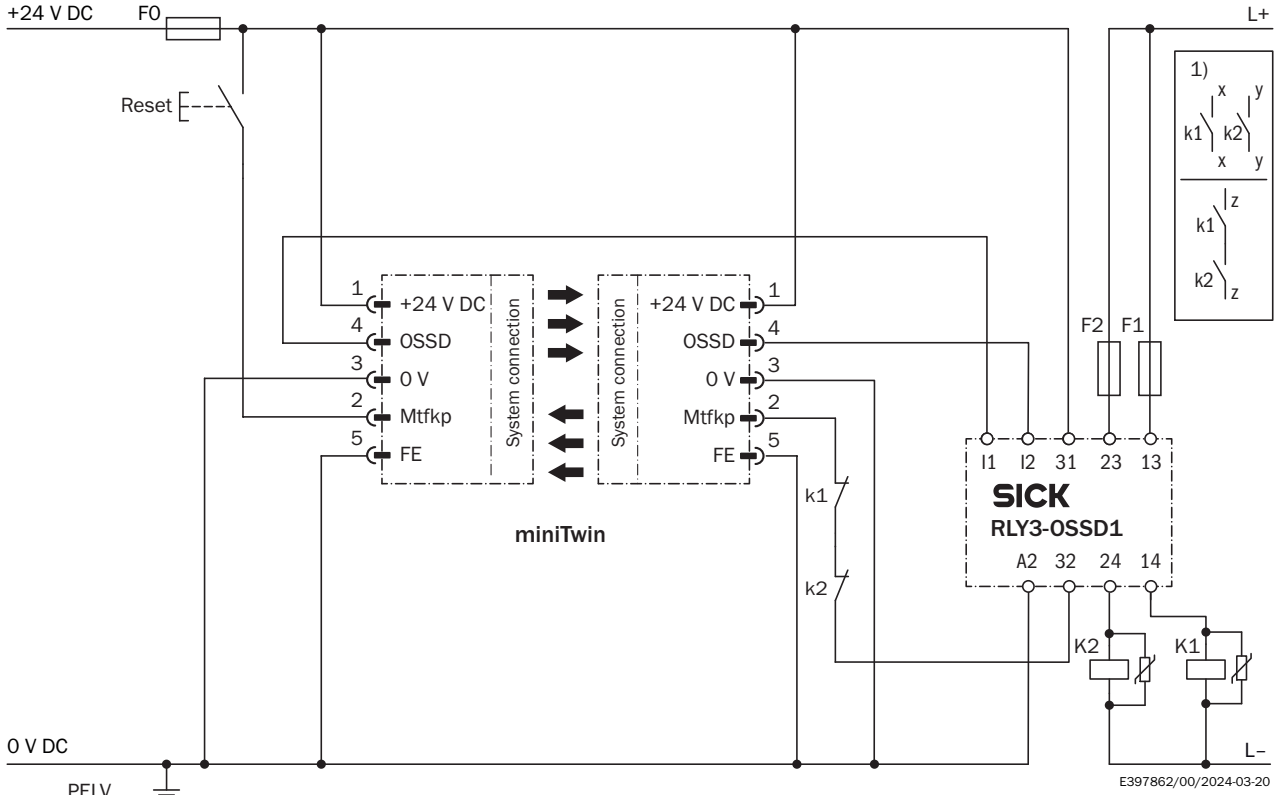
Anahtarlama örneği

Restart kilidi ve harici kontak gözlemlenmeli RLY3-OSSD2 güvenlik rölesinde miniTwin güvenli ışık bariyeri



① Çıkış devreleri: Bu kontaklar, çıkış devresi açık durumdayken tehlikeli durum giderilecek şekilde kumandayla birleştirilmelidir. 4 ve 3 kategorilerinde bu bağlantı iki kanallı (x, y yolu) olmalıdır. Kumandaya tek kanallı ekleme (z yolu) sadece tek kanallı kumandada ve risk analizinin dikkate alınmasıyla yapılabilir.



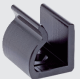
Restart kilidi ve harici kontak gözlemlenmeli RLY3-OSSD1 güvenlik rölesinde miniTwin güvenli ışık bariyeri





① Çıkış devreleri: Bu kontaklar, çıkış devresi açık durumdayken tehlikeli durum giderilecek şekilde kumandayla birleştirilmelidir. 4 ve 3 kategorilerinde bu bağlantı iki kanallı (x, y yolu) olmalıdır. Kumandaya tek kanallı ekleme (z yolu) sadece tek kanallı kumandada ve risk analizinin dikkate alınmasıyla yapılabilir.

Önerilen aksesuar

Diğer cihaz modelleri ve aksesuar → www.sick.com/miniTwin

| | Kısa açıklama | Tip | Stok no. |
|-------------------------------------------------------------------------------------|--------------------------------------------------------------------------------------------------------------------------------------------------------------------------------------------------------------------------------------------------------|------------------------|----------|
| Montaj braketi ve plakaları | | | |
|  | <ul style="list-style-type: none"> Açıklama: miniTwin tutucusu, tüm koruma alanı yükseklikleri için, Teslimat kapsamı: 2 C-Fix tutucu ve 2 L-Fix tutucu (2 miniTwin cihazı için uygundur) Ambalaj birimi: 2 adet | BEF-3AA-A0MKU2S04 | 2045843 |
|  | <ul style="list-style-type: none"> Açıklama: Tüm koruma alanı yükseklikleri için sol ve sağ tarafta (2 adet) O-Fix mesnet Ambalaj birimi: 2 adet | BEF-3SHAEMKU2 | 2045835 |
| Diğer | | | |
|  | <ul style="list-style-type: none"> Ürün ailesi: Hizalama yardımcıları Açıklama: miniTwin4 ve miniTwin2 için AR60 adaptör | AR60 adaptör, miniTwin | 4064710 |

| | Kısa açıklama | Tip | Stok no. |
|-------------------------------------------------------------------------------------|-------------------------------------------------------------------------------------------------------------------------------------------------------------------------------------------------------------------------------------------------------------------------------------------------------------------------------------------------------------------------------------------------------------------------------------------------------------------------------------------------------|--------------------------|----------|
|  | <ul style="list-style-type: none"> Ürün ailesi: Hizalama yardımcıları Boyutlar (G x Y x U): 19 mm 67,3 mm 66,9 mm Açıklama: Farklı sensörler için lazer hizalama yardımı, lazer sınıfı 2 (IEC 60825): Işına bakmayın! | AR60 | 1015741 |
|  | <ul style="list-style-type: none"> Bağlantı türü A kafa: Dişi konnektör, M12, 5 pin, düz, A kodlamalı Açıklama: Blendajsız Bağlantı tekniği: Vidalı bağlantılar Onaylı iletken enine kesiti: ≤ 0,75 mm² Bilgi: Kontrol gerilimi 1,0 kV eff/60 s, VDE 0110 uyarınca izolasyon grubu C | DOS-1205-GX | 6047950 |
|  | <ul style="list-style-type: none"> Bağlantı türü A kafa: Erkek konnektör, M12, 5 pin, düz, A kodlamalı Açıklama: Blendajsız, Kafa A: Erkek konnektör, M12, 5 pin, düz, ekransız, 4 mm ... 6 mm kablo çapı için Kafa B: - Bağlantı tekniği: Vidalı bağlantılar Onaylı iletken enine kesiti: ≤ 0,75 mm² Bilgi: Feldbus tekniği için | STE-1205-G | 6022083 |
|  | <ul style="list-style-type: none"> Açıklama: Kaskat için miniTwin sistem soketi, Sistem bağlantısı: M12 erkek konnektörlü kablo, 5 pin, Genişletme bağlantısı: M12 dişi konnektörlü kablo, 5 pin, Kablo uzunluğu: her biri 160 mm | Kaskadlama sistem soketi | 2046452 |
|  | <ul style="list-style-type: none"> Açıklama: Kaskat için miniTwin sistem soketi, Sistem bağlantısı: M12 erkek konnektörlü kablo, 5 pin, Genişletme bağlantısı: M12 dişi konnektörlü kablo, 5 pin, Kablo uzunluğu: her biri 350 mm | Kaskadlama sistem soketi | 2046454 |
|  | <ul style="list-style-type: none"> Açıklama: Kaskat için miniTwin sistem soketi, Sistem bağlantısı: M12 erkek konnektörlü kablo, 5 pin, Genişletme bağlantısı: M12 dişi konnektörlü kablo, 5 pin, Kablo uzunluğu: her biri 700 mm | Kaskadlama sistem soketi | 2046456 |
|  | <ul style="list-style-type: none"> Açıklama: Bağımsız sistem için miniTwin sistem soketi, Sistem bağlantısı: kablo, serbest kablo ucu, 5 telli, Kablo uzunluğu: 10 m | Standalone sistem soketi | 2051290 |
|  | <ul style="list-style-type: none"> Bağlantı türü A kafa: Dişi konnektör, M12, 5 pin, düz, A kodlamalı Açıklama: Blendajsız, Kafa A: Dişi konnektör, M12, 5 pin, düz, ekransız, 4 mm ... 6 mm kablo çapı için Kafa B: - Bağlantı tekniği: Vidalı bağlantılar Onaylı iletken enine kesiti: ≤ 0,75 mm² | DOS-1205-G | 6009719 |
|  | <ul style="list-style-type: none"> Bağlantı türü A kafa: Dişi konnektör, M12, 5 pin, düz, A kodlamalı Bağlantı türü B kafa: Erkek konnektör, M12, 5 pin, düz, A kodlamalı Sinyal türü: Sensör/hareket elemanı bağlantısı Kablo: 1 m, 5 telli, PUR, halojensiz Açıklama: Sensör/hareket elemanı bağlantısı, Blendajsız Uygulama alanı: Yağ/yağlama maddesi alanı, Robot, Çekme zinciri çalışması | YF2A15-010UB5M2A15 | 2096007 |
|  | <ul style="list-style-type: none"> Bağlantı türü A kafa: Dişi konnektör, M12, 5 pin, düz, A kodlamalı Bağlantı türü B kafa: Erkek konnektör, M12, 5 pin, düz, A kodlamalı Sinyal türü: Sensör/hareket elemanı bağlantısı Kablo: 2 m, 5 telli, PUR, halojensiz Açıklama: Sensör/hareket elemanı bağlantısı, Blendajsız Uygulama alanı: Yağ/yağlama maddesi alanı, Robot, Çekme zinciri çalışması | YF2A15-020UB5M2A15 | 2096009 |
|  | <ul style="list-style-type: none"> Bağlantı türü A kafa: Dişi konnektör, M12, 5 pin, düz, A kodlamalı Bağlantı türü B kafa: Açık kablo ucu Sinyal türü: Sensör/hareket elemanı bağlantısı Kablo: 5 m, 5 telli, PVC Açıklama: Sensör/hareket elemanı bağlantısı, Blendajsız Uygulama alanı: Kimyasal aralık | YF2A15-050VB5XLEAX | 2096240 |
|  | <ul style="list-style-type: none"> Bağlantı türü A kafa: Dişi konnektör, M12, 5 pin, düz, A kodlamalı Bağlantı türü B kafa: Açık kablo ucu Sinyal türü: Sensör/hareket elemanı bağlantısı Kablo: 10 m, 5 telli, PVC Açıklama: Sensör/hareket elemanı bağlantısı, Blendajsız Uygulama alanı: Kimyasal aralık | YF2A15-100VB5XLEAX | 2096241 |

| | Kısa açıklama | Tip | Stok no. |
|-----------------------------------------------------------------------------------|------------------------------------------------------------------------------------------------------------------------------------------------------------------------------------------------------------------------------------------------------------------------------------------------------------------------------------------------------------------------------------------------------------------------|--------------------|----------|
|  | <ul style="list-style-type: none">• Bağlantı türü A kafa: Dişi konnektör, M12, 5 pin, düz, A kodlamalı• Bağlantı türü B kafa: Açık kablo ucu• Sinyal türü: Sensör/hareket elemanı bağlantısı• Kablo: 15 m, 5 telli, PVC• Açıklama: Sensör/hareket elemanı bağlantısı, Blendajsız• Uygulama alanı: Kimyasal aralık | YF2A15-150VB5XLEAX | 2096242 |
|  | <ul style="list-style-type: none">• Ürün ailesi: Test aracı• Açıklama: 24 mm çap, 250 mm uzunluk | 24 mm test çubuğu | 2045592 |

BİR BAKIŞTA SICK

SICK, endüstriyel uygulamalarda akıllı sensör ve sensör çözümleri konusunda lider üreticilerdendir. Eşsiz bir ürün ve hizmet yelpazesi; süreçlerin güvenli ve etkili şekilde kontrolünü, kişilerin kazalardan korunmasını ve çevreye verilen zararların önlenmesini sağlayan mükemmel temeli oluşturur.

Çok çeşitli branşlarda kapsamlı bilgi birikimine sahibiz ve süreçleriniz ile gerekliliklerinizi iyi biliyoruz. İşte bu sayede akıllı sensörlerle tam da müşterilerimizin ihtiyacı olanı teslim edebiliyoruz. Sistem çözümleri Avrupa, Asya ve Kuzey Amerika'da bulunan uygulama merkezlerinde müşteriye özel olarak test ve optimize edilir. Bütün bunlar bizi güvenilir bir tedarikçi ve ARGE ortağı haline getiriyor.

Kapsamlı hizmetlerimiz teklifimizi tamamlar: SICK Ömür Boyu servis hizmeti makinenin kullanım ömrü boyunca güvenlik ve verimlilik ile ilgili destek sağlar.

Bu bizim için "Sensör Zekası"dır.

DÜNYA GENELİNDE HEMEN YAKININIZDA:

Bilgi almak ve diğer merkezler için → www.sick.com