



MLG25N-1625U10801

MLG-2

BOYUT ÖLÇME IŞIK BARIYERİ (ANALOG/BUS ARAYÜZ)

SICK
Sensor Intelligence.



Resimler farklı olabilir



Sipariş bilgileri

Tip	Stok no.
MLG25N-1625U10801	1222514

Diğer cihaz modelleri ve aksesuar → www.sick.com/MLG-2

Ayrıntılı teknik bilgiler

Özellikler

Cihaz modeli	ProNet - Replacement product (for MLG-1 with terminals)
Sensör prensibi	Verici/Alıcı
Algılanabilir en küçük nesne (MDO)	25 mm, 29 mm ^{1) 2) 3)}
İki ışın arasındaki mesafe	25 mm
Senkronizasyon türü	Kablo
Işın demeti sayısı	66
Denetleme yüksekliği	1.625 mm
Yazılım özellikleri (varsayılan)	
Interface RS-485	Işın durumu
Baud oranı RS-485	9,6 kbit/s
Q ₁	Varlık kontrolleri
Q ₂	Varlık kontrolü, ters
Q ₃	Kirlilik uyarısı
Q ₄	Varlık kontrolleri
Q ₅	off
Q ₆	off
In ₁	Öğretme girişi
In ₂	off
Çalışma modu	
Standart	✓
Transparent	✓
Toza ve güneş ışınlarına karşı dayanıklı	✓
Fonksiyon	

¹⁾ MDO yüksek ölçüm hassasiyetiyle algılanabilir min. nesne.

²⁾ MDO standart ölçüm hassasiyetiyle algılanabilir min. nesne.

³⁾ Çapraz ışınsız iki ışın arasındaki mesafeye bağlı.

Çapraz ışın	✓
Körleme	✓
Yüksek hızlı tarama	✓
Yüksek ölçüm hassasiyeti	✓
Uygulamalar	
Anahtarlama çıkışı	Object recognition/object width Object recognition Height classification Hole detection/hole size Outside dimension/inside dimension Object position Hole position Bölge tanımı
Veri arayüzü	Nesne algılaması Hole detection Object height measurement Measurement of external dimension Measurement of inside dimension Measurement of object position Measurement of hole position
Teslimat kapsamında	1 x verici 1 x alıcı 1 x Fieldbus haberleşme modülü 4/6 x QuickFix tutucu (2 m denetleme yüksekliğinden itibaren 6 QuickFix tutucu) 1 x hızlı başlatma kılavuzu

1) MDO yüksek ölçüm hassasiyetiyle algılanabilir min. nesne.

2) MDO standart ölçüm hassasiyetiyle algılanabilir min. nesne.

3) Çapraz ışınsız iki ışın arasındaki mesafeye bağlı.

Mekanik/Elektrik

Işık kaynağı	LED, Kızılötesi ışık
Dalga uzunluğu	850 nm
Gerilim kaynağı U_v	DC 19,2 V ... 28,8 V ¹⁾
Verici akım tüketimi	58,3 mA ²⁾
Alıcı akım tüketimi	133,2 mA ²⁾
Fieldbus haberleşme modülünün akım tüketimi	115 mA
Sinyal taşıma	< 5 V _{ss}
Çıkış akımı I_{max}	100 mA
Çıkış yükü, kapasitif	100 nF
Çıkış yükü, endüktif	1 H
Başlatma süresi	< 1 s
Anahtarlama çıkışı	İtme-çekme: PNP/NPN
Bağlantı tipi	5 pinli M12 erkek konnektör, 0,22 m 12 pinli M12 erkek konnektör, 0,21 m
Gövde malzemesi	Alüminyum
Gösterge	LED

1) Yüksüz.

2) 24 V'da yüksüz.

3) Dış alanda çalışma sadece harici bir koruyucu gövde ile.

Koruma sınıfı	IP65, IP67 3) III
Koruma devreleri	U _V kutup değiştirme korumalı bağlantılar Çıkış Q kısa devre korumalı Parazitlenme palsini engelleme
Koruma sınıfı	III
Ağırlık	3,549 kg
Ön cam	PMMA
Opsiyon	Yok

1) Yüksüz.

2) 24 V'da yüksüz.

3) Dış alanda çalışma sadece harici bir koruyucu gövde ile.

Performans

Maksimum algılama mesafesi	12 m ¹⁾
Minimum algılama mesafesi	≥ 0 m
Algılama mesafesi	8,5 m
Tepki süresi	6,4 ms ²⁾

1) Çevresel etkiler ve diyotun yıpranması için rezerve yok.

2) High speed olmadan.

İletişim arayüzü

Seri	✓, RS-485
Veri aktarma hızı	1.2 kbit/s ...921.6 kbit/s
Girişler/Çıkışlar	RS-485 + 6 x Q + 2 x I/O
Dijital çıkış	Q ₁ ... Q ₆
Adet	6
Dijital giriş	In ₁ , In ₂
Adet	2

Ortam verileri

Darbe dayanımı	Sürekli şok 10 g, 16 ms, 1000 şok Tek şok 15 g, 11 ms, her 3 aks
Titreşime karşı dayanıklılık	Sallama sinüs biçimli 10-150 Hz 5 g
EMVC	EN 60947-5-2
Ortam ışığına dayanıklılık	Doğrudan: 150.000 lx ¹⁾ Dolaylı: 200.000 lx ²⁾
Çalışma ortamı sıcaklığı	-30 °C ... +55 °C
Depo ortam sıcaklığı	-40 °C ... +70 °C

1) Dış mekan modu.

2) Sabit ışık dayanıklılığı dolaylı.

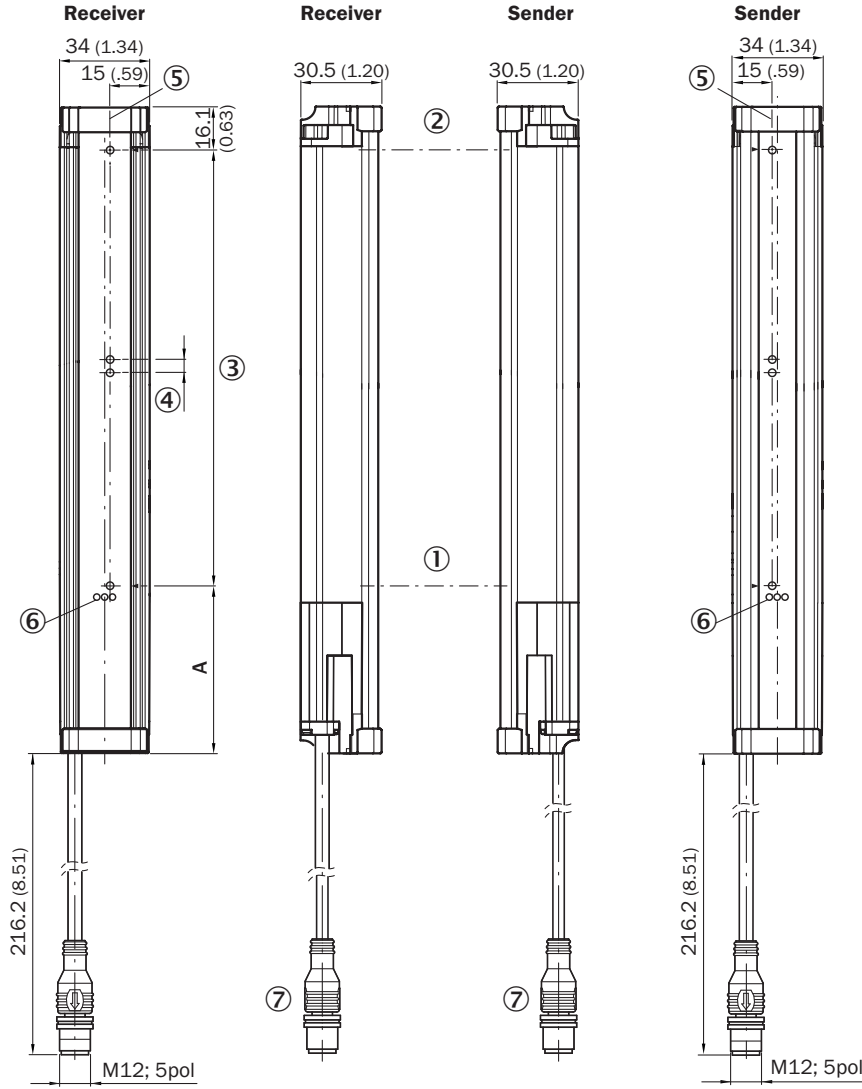
Sınıflandırmalar

ECLASS 5.0	27270910
ECLASS 5.1.4	27270910
ECLASS 6.0	27270910

ECLASS 6.2	27270910
ECLASS 7.0	27270910
ECLASS 8.0	27270910
ECLASS 8.1	27270910
ECLASS 9.0	27270910
ECLASS 10.0	27270910
ECLASS 11.0	27270910
ECLASS 12.0	27270910
ETIM 5.0	EC002549
ETIM 6.0	EC002549
ETIM 7.0	EC002549
ETIM 8.0	EC002549
UNSPSC 16.0901	39121528

Teknik çizim (Ölçüler mm cinsindedir)

Teknik çizim



A¹⁾

Beam separation 5 mm	63.3 (2.49)
Beam separation 10 mm	68.3 (2.69)
Beam separation 20 mm	68.3 (2.69)/78.3 (3.08) ⁽²⁾
Beam separation 25 mm	83.3 (3.28)
Beam separation 30 mm	88.3 (3.48)
Beam separation 50 mm	108.3 (4.26)

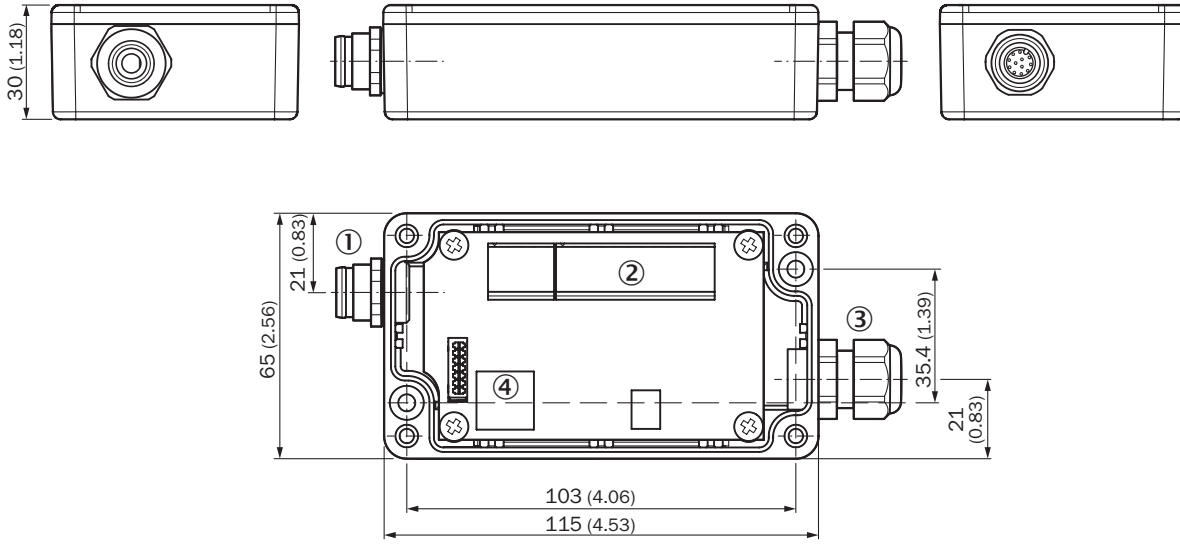
¹⁾ Distance: MLG edge - first beam

²⁾ MLG20x-xx40: 68.3 mm

MLG20x-xx80: 78.3 mm

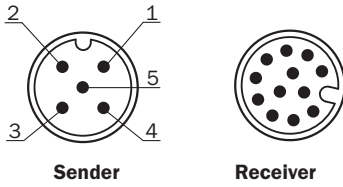
- ① İlk ışık huzmesi
- ② Son ışık huzmesi
- ③ Denetleme yüksekliği (bkz. Teknik veriler)
- ④ İki ışın arasındaki mesafe
- ⑤ Optik eksen
- ⑥ Durum göstergesi: LED'ler yeşil, sarı, kırmızı
- ⑦ Bağlantı

Boyutsal çizim: Klemens bağlantı kutusu (AFB)



- ① Dişi konnektör M12, 12 pinli
- ② Klemens bağlantısı
- ③ PG konnektör
- ④ RJ45 (Ethernet)

Bağlantı tipi ve şeması

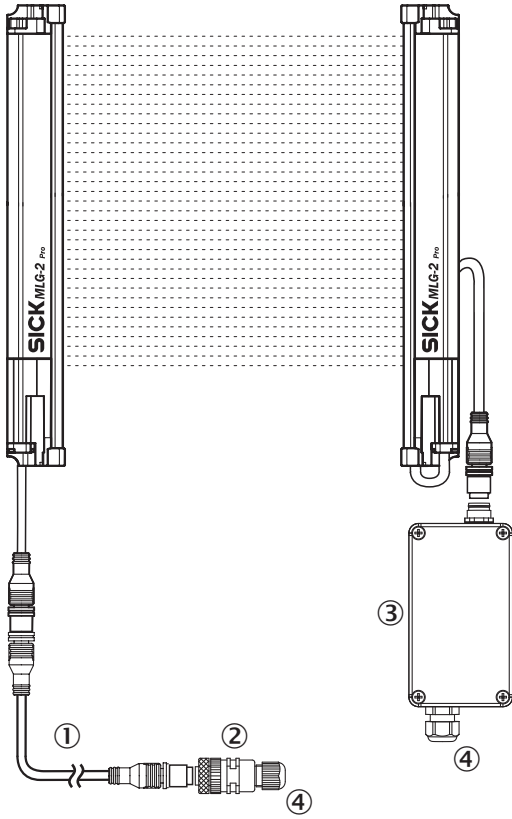


Color	Pin Number	Description
brn	1	+(L+)
wht	2	Sync A
blu	3	-(M)
blk	4	Test in
gra	5	Sync B

- ① Klemens bağlantı kutusuna (AFB) bağlantı

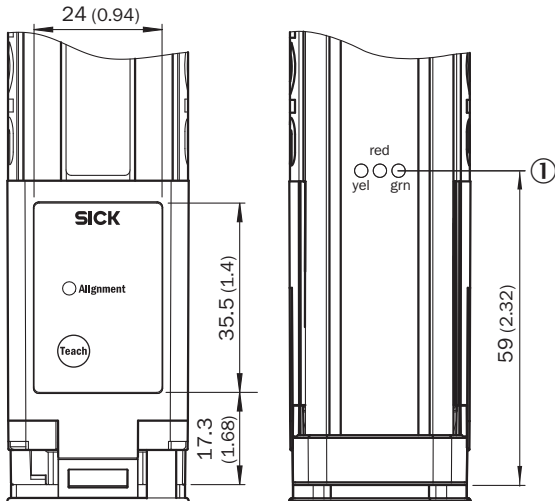
Bağlantı düzeni

Klemens bağlantı kutusu (AFB)



- ① Bağlantı kablosu (6057015)
- ② M12 dişi konnektör, 5 pinli (6009719)
- ③ Klemens bağlantı kutusu (AFB)
- ④ PLC'ye bağlantı/Pin düzeni için bkz. Teknik bilgi (MLG-1 ve XLG'yi güncelleyen ürün olarak MLG-2)

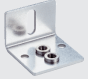



Ayar olanakları



- ① Durum göstergesi: LED'ler yeşil, sarı, kırmızı

Önerilen aksesuar

Diğer cihaz modelleri ve aksesuar → www.sick.com/MLG-2

	Kısa açıklama	Tip	Stok no.
Bağlantı ve hizalama mesnedi			
	Fieldbus haberleşme modülünün harici montajı için montaj braketi, 1 × montaj braketi ve 1 × M5 × 6 vida, Paslanmaz çelik V2A (1.4301)	BEF-WN-FBM-SET1	2082322
Diğer			
	<ul style="list-style-type: none">• Bağlantı türü A kafa: Erkek konnektör, RJ45• Bağlantı türü B kafa: Erkek konnektör, RJ45• Sinyal türü: Ethernet• Kablo: 3 m, cross-over• Açıklama: Ethernet, Blendajsız	Ethernet kros kablosu	6026084
	<ul style="list-style-type: none">• Bağlantı türü A kafa: Dişi konnektör, M12, 5 pin, düz, A kodlamalı• Açıklama: Blendajsız, Kafa A: Dişi konnektör, M12, 5 pin, düz, ekransız, 4 mm ... 6 mm kablo çapı için Kafa B: -• Bağlantı tekniği: Vidalı bağlantılar• Onaylı iletken enine kesiti: ≤ 0,75 mm²	DOS-1205-G	6009719
	<ul style="list-style-type: none">• Bağlantı türü A kafa: Dişi konnektör, M12, 5 pin, düz• Bağlantı türü B kafa: Erkek konnektör, M12, 8 pin, düz• Sinyal türü: Sensör/hareket elemanı bağlantısı• Kablo: 0,1 m, 5 telli, PUR, halojensiz• Açıklama: Sensör/hareket elemanı bağlantısı, Blendajsız• Uygulama alanı: Yağ/yağlama maddesi alanı, Çekme zinciri çalışması	DSL-1258-G0M1C	6057015

BİR BAKIŞTA SICK

SICK, endüstriyel uygulamalarda akıllı sensör ve sensör çözümleri konusunda lider üreticilerdendir. Eşsiz bir ürün ve hizmet yelpazesi; süreçlerin güvenli ve etkili şekilde kontrolünü, kişilerin kazalardan korunmasını ve çevreye verilen zararların önlenmesini sağlayan mükemmel temeli oluşturur.

Çok çeşitli branşlarda kapsamlı bilgi birikimine sahibiz ve süreçleriniz ile gerekliliklerinizi iyi biliyoruz. İşte bu sayede akıllı sensörlerle tam da müşterilerimizin ihtiyacı olanı teslim edebiliyoruz. Sistem çözümleri Avrupa, Asya ve Kuzey Amerika'da bulunan uygulama merkezlerinde müşteriye özel olarak test ve optimize edilir. Bütün bunlar bizi güvenilir bir tedarikçi ve ARGE ortağı haline getiriyor.

Kapsamlı hizmetlerimiz teklifimizi tamamlar: SICK Ömür Boyu servis hizmeti makinenin kullanım ömrü boyunca güvenlik ve verimlilik ile ilgili destek sağlar.

Bu bizim için "Sensör Zekası"dır.

DÜNYA GENELİNDE HEMEN YAKININIZDA:

Bilgi almak ve diğer merkezler için → www.sick.com