



WL27-3P2431

W27-3

FOTOCÉLULAS COMPACTAS

SICK
Sensor Intelligence.



Imagen aproximada



Información sobre pedidos

Tipo	N.º de artículo
WL27-3P2431	1027982

Otros modelos del dispositivo y accesorios → www.sick.com/W27-3

Datos técnicos detallados

Características

Dimensiones (An x Al x Pr)	24,6 mm x 80,6 mm x 54 mm
Forma de la carcasa (salida de luz)	Rectangular
Alcance de detección máx.	0,1 m ... 15 m ¹⁾
Distancia de conmutación	0,1 m ... 11 m ¹⁾
Tipo de luz	Luz roja visible
Fuente de luz	LED ²⁾
Tamaño del spot (separación)	Ø 220 mm (10 m)
Ángulo de dispersión	Aprox. 1,5°
Longitud de onda	660 nm
Ajuste	Potenciómetro

¹⁾ Reflector PL80A.

²⁾ Vida útil media de 100.000 h con T_U = 25 °C.

Mecánica/Electrónica

Tensión de alimentación	10 V DC ... 30 V DC ¹⁾
--------------------------------	-----------------------------------

¹⁾ Valores límite en funcionamiento en red protegida contra cortocircuito máx. 8 A.

²⁾ No se deben sobrepasar por exceso o por defecto las tolerancias de U_γ.

³⁾ Duración de la señal con carga óhmica.

⁴⁾ Con una relación claro/oscuras de 1:1.

⁵⁾ A = Conexiones U_γ protegidas contra polarización inversa.

⁶⁾ B = Entradas y salidas protegidas contra polarización incorrecta.

⁷⁾ C = Supresión de impulsos parásitos.

⁸⁾ Tensión asignada de 50 V CC.

Ondulación	< 5 v _{ss} ²⁾
Salida conmutada	PNP
Modo de conmutación	Antivalente
Modo de conmutación	Conmutación en claro/oscurο
Tensión de señal PNP HIGH/LOW	Aprox. U _v - 2,5 V / 0 V
Corriente de salida I_{máx.}	≤ 100 mA
Tiempo de respuesta	≤ 500 μs ³⁾
Frecuencia de conmutación	1.000 Hz ⁴⁾
Protección de circuito	A ⁵⁾ B ⁶⁾ C ⁷⁾
Clase de protección	II ⁸⁾
Peso	100 g
Filtro de polarización	✓
Material de la carcasa	Plástico, ABS
Material de elementos ópticos	Plástico, PMMA
Grado de protección	IP69K
Operación a temperatura ambiente	-40 °C ... +60 °C
Almacenamiento a temperatura ambiente	-40 °C ... +75 °C

1) Valores límite en funcionamiento en red protegida contra cortocircuito máx. 8 A.

2) No se deben sobrepasar por exceso o por defecto las tolerancias de U_v.

3) Duración de la señal con carga óhmica.

4) Con una relación claro/oscurο de 1:1.

5) A = Conexiones U_v protegidas contra polarización inversa.

6) B = Entradas y salidas protegidas contra polarización incorrecta.

7) C = Supresión de impulsos parásitos.

8) Tensión asignada de 50 V CC.

Características técnicas de seguridad

MTTF_D	1.640 años
DC_{avg}	0%

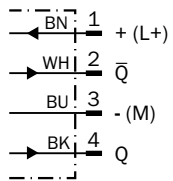
Clasificaciones

ECl@ss 5.0	27270902
ECl@ss 5.1.4	27270902
ECl@ss 6.0	27270902
ECl@ss 6.2	27270902
ECl@ss 7.0	27270902
ECl@ss 8.0	27270902
ECl@ss 8.1	27270902
ECl@ss 9.0	27270902
ECl@ss 10.0	27270902
ECl@ss 11.0	27270902
ETIM 5.0	EC002717

ETIM 6.0	EC002717
ETIM 7.0	EC002717
UNSPSC 16.0901	39121528

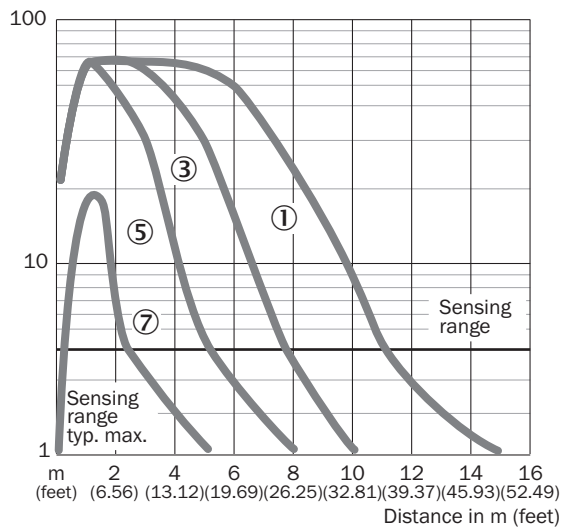
Esquema de conexión

Cd-083



Curva característica

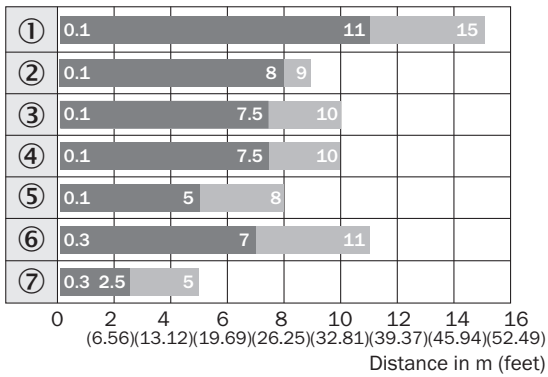
WL27-3



- ① Reflector PL80A
- ③ Reflector PL40A
- ⑤ Reflector PL20A
- ⑦ Lámina de reflexión Diamond Grade

Diagrama del rango de sensibilidad

WL27-3

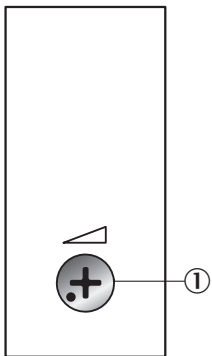


■ Sensing range ■ Sensing range max.

- ① Reflector PL80A
- ② Reflector PL50A
- ③ Reflector PL40A
- ④ Reflector PL30A
- ⑤ Reflector PL20A
- ⑥ Reflector C110A
- ⑦ Lámina de reflexión Diamond Grade

Posibilidades de ajuste

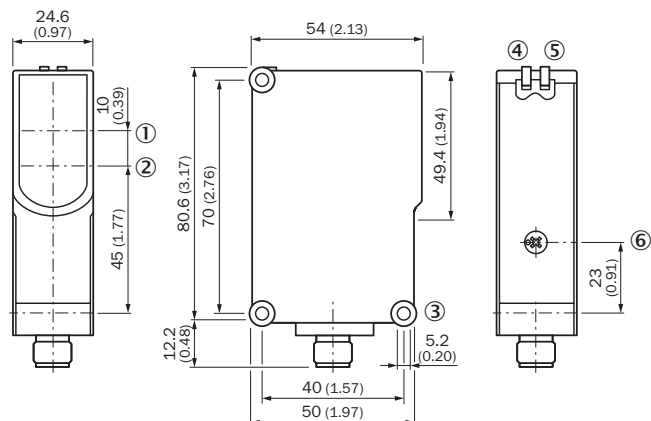
Potenciómetro



① Potenciómetro

Esquema de dimensiones (Medidas en mm)

WL27-3, potenciómetro



- ① Eje óptico, transmisor
- ② Eje óptico, receptor
- ③ Agujero pasante \varnothing 5,2 mm
- ④ Indicador LED verde: tensión de alimentación activa
- ⑤ Indicador LED amarillo: estado de la recepción de luz
- ⑥ Ajustador de la sensibilidad (10 revoluciones)

Accesorios recomendados

Sistemas de fijación

Escuadra y placas de fijación

Escuadra de fijación

Protección del dispositivo (mecánica)

Carcasas y tubos de protección

Reflectores y óptica

Reflectores

Angular

Conectores y cables

Conectores y cables

Cables de conexión

Conectores de enchufe confeccionables

Otros modelos del dispositivo y accesorios → www.sick.com/W27-3

Descripción breve	Tipo	N.º de artículo
Escuadra de fijación para reflectores universal, Acero, revestimiento de cinc	BEF-WN-REFX	2064574
Descripción breve	Tipo	N.º de artículo
Carcasa de protección para W26, W27-3 y barras de montaje con un diámetro de 12 mm ... 20 mm, Acero galvanizado (carcasa protectora), Fundición de cinc (soporte de fijación), Soporte de fijación universal BEF-KHS-KH1 (2022726), material de fijación	BEF-SG-W27	2039601

Descripción breve	Tipo	N.º de artículo
Forma rectangular, atornillable, 84 mm x 84 mm, PMMA/ABS, Atornillable, fijación de 2 orificio	PL80A	1003865
Descripción breve	Tipo	N.º de artículo
Cabezal A: Conector hembra, M12, 4 polos, recto, Con codificación A Cabezal B: Extremo de cable abierto Cable: Cable sensor/actuador, PVC, sin apantallar, 5 m	YF2A14-050VB3XLEAX	2096235
Descripción breve	Tipo	N.º de artículo
Cabezal A: Conector macho, M12, 4 polos, recto Cabezal B: - Cable: sin apantallar	STE-1204-G	6009932

LO MÁS DESTACADO DE SICK

SICK es uno de los fabricantes líderes de sensores y soluciones de sensores inteligentes para aplicaciones industriales. Nuestro exclusivo catálogo de productos y servicios constituye la base perfecta para el control seguro y eficaz de procesos, para la protección de personas y para la prevención de accidentes y de daños medioambientales.

Nuestra amplia experiencia multidisciplinar nos permite conocer sus necesidades y procesos para ofrecer a nuestros clientes exactamente la clase de sensores inteligentes que necesitan. Contamos con centros de aplicación en Europa, Asia y Norteamérica, donde probamos y optimizamos las soluciones de sistemas específicas del cliente. Todo ello nos convierte en el proveedor y socio en el desarrollo de confianza que somos.

SICK LifeTime Services, nuestra completa oferta de servicios, garantiza la asistencia durante toda la vida útil de su maquinaria para que obtenga la máxima seguridad y productividad.

Para nosotros, esto es “Sensor Intelligence”.

CERCA DE USTED EN CUALQUIER LUGAR DEL MUNDO:

Encontrará información detallada sobre todas las sedes y personas de contacto en nuestra página web: → www.sick.com