



M40E-025010RR0

M4000 Standard

ÇOK IŞINLI GÜVENLİK BARIYERLERİ

SICK
Sensor Intelligence.



Sipariş bilgileri

Tarama mesafesi	Işın demeti sayısı	İki ışın arasındaki mesafe	Sistem parçası	Tip	Stok no.
0,5 m ... 70 m, konfigüre edilebilir	2	500 mm	Alıcı	M40E-02501ORRO	1200028

Diğer cihaz modelleri ve aksesuar → www.sick.com/M4000_Standard

Resimler farklı olabilir



Ayrıntılı teknik bilgiler

Özellikler

Tarama mesafesi	0,5 m ... 70 m, konfigüre edilebilir
Kısa algılama mesafesi	0,5 m ... 20 m
Yüksek algılama mesafesi	9 m ... 70 m
Işın demeti sayısı	2
İki ışın arasındaki mesafe	500 mm
Tepki süresi	10 ms
Senkronizasyon	Optik senkronizasyon
Entegre lazer kurulum yardımcısı	✓
Özellik	Without additional options

Emniyet tekniği parametreleri

Tip	Tip 4 (IEC 61496-1)
Güvenlik için entegrasyon seviyesi	SIL 3 (IEC 61508)
Kategori	Kategori 4 (EN ISO 13849)
Performans seviyesi	PL e (EN ISO 13849)
PFH_D (saat başına tehlike getiren devre dışı kalma için ortalama olasılık)	$6,6 \times 10^{-9}$ (EN ISO 13849)
T_M (kullanım ömrü)	20 yıl (EN ISO 13849)
Hata durumunda emniyetli durum	En az bir OSSD KAPALI durumda bulunur.

Fonksiyonlar

	Fonksiyonlar	Teslimat durumu
Işın kodlama	✓	Kodlanmamış
Tekrar çalışma kilidi	✓	Dahili
Kontaktör kontrolü (EDM)	✓	Aktifleştirilmiş
Konfigüre edilebilir tarama mesafesi	✓	0,5 m ... 20 m
Konfigüre edilebilir durum çıkışı	✓	Kirlilik (OWS)

Arayüzler

Sistem bağlantısı	Erkek konnektör M12, 8 pinli
İzin verilen hat uzunluğu	15 m ¹⁾
Onaylı iletken enine kesiti	≥ 0,25 mm ²
Konfigürasyon metodu	Konfigürasyon tuşları
Gösterge elemanları	LEDs 7 segment göstergesi

¹⁾ Yükleme, şebeke parçası ve hat çapına bağlı. Açıklanan teknik verilere uyulması zorunludur.

Elektriksel veriler

Koruma sınıfı	III (IEC 61140)
Gerilim kaynağı U_V	24 V DC (19,2 V DC ... 28,8 V DC) ¹⁾
Sinyal taşıma	≤ 10 % ²⁾
Akım tüketimi	≤ 0,6 A ³⁾
Güvenlik çıkışları (OSSD'ler)	2 PNP-Yarı iletken, kısa devre korumalı, çapraz devre denetimli ⁴⁾
AÇIK durumu, anahtarlama gerilimi YÜKSEK	24 V DC (U _V - 2,25 V DC ... U _V)
KAPALI durumu, anahtarlama gerilimi ALÇAK	≤ 2 V DC
OSSD'nin akım yükleme kapasitesi	≤ 500 mA

¹⁾ Harici gerilim kaynağı EN 60204-1 gereğince 20 ms'lik kısa süreli şebeke kesintisini köprülemelidir. Uygun güç kaynakları SICK'de aksesuar olarak bulunmaktadır.

²⁾ U_V sınırları içinde.

³⁾ Yüksüz.

⁴⁾ -30 V ve +30 V arasındaki gerilimler için geçerli.

Mekanik veriler

Boyutlar	Boyutsal çizimine bakınız
Gövde kesiti	52 mm x 55,5 mm
Malzeme	Gövde Alüminyum alaşımı ALMGSI 0,5, Tozla kaplanmış Ön cam Polikarbonat, kazımaya karşı dayanıklı kaplama

Ortam verileri

Koruma sınıfı	IP65 (EN 60529)
Çalışma ortamı sıcaklığı	-30 °C ... +55 °C
Depolama sıcaklığı	-30 °C ... +70 °C
Hava nemliliği	15 % ... 95 %, yoğuşmasız
Darbe dayanımı	10 g, 16 ms (IEC 60068-2-29)

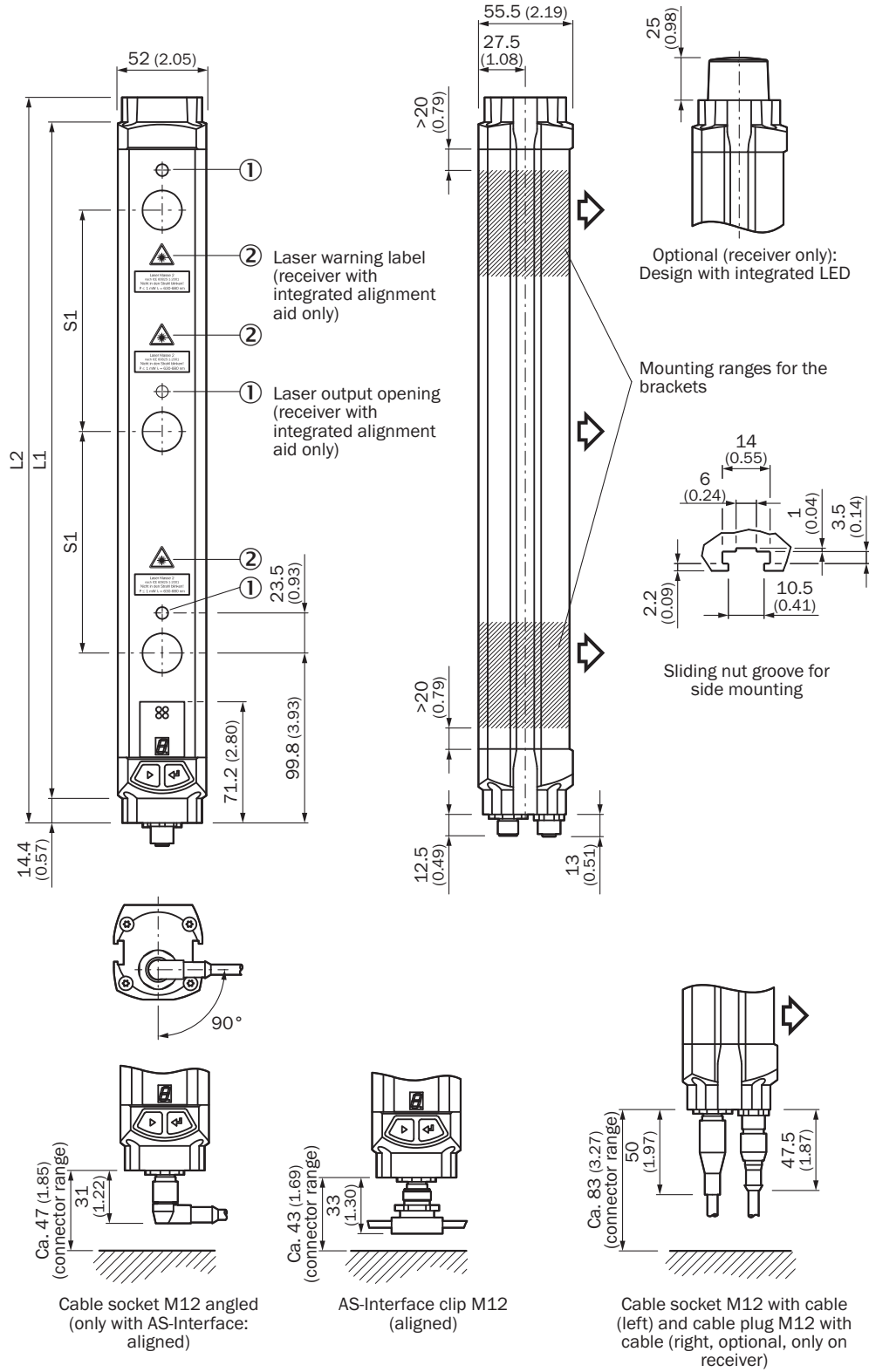
Diğer veriler

Dalga uzunluğu	850 nm
Entegre lazer kurulum yardımcısı	✓
Lazer sınıfı	2 (IEC 60825-1), Işının içerisine bakmayınız!
Işık kaynağı	LED
Işık türü	Görünebilir kırmızı ışık
Dalga uzunluğu	630 nm ... 680 nm
Güç tüketimi	≤ 1 mW

Sınıflandırmalar

ECLASS 5.0	27272703
ECLASS 5.1.4	27272703
ECLASS 6.0	27272703
ECLASS 6.2	27272703
ECLASS 7.0	27272703
ECLASS 8.0	27272703
ECLASS 8.1	27272703
ECLASS 9.0	27272703
ECLASS 10.0	27272703
ECLASS 11.0	27272703
ECLASS 12.0	27272703
ETIM 5.0	EC001832
ETIM 6.0	EC001832
ETIM 7.0	EC001832
ETIM 8.0	EC001832
UNSPSC 16.0901	46171620

Teknik çizim (Ölçüler mm cinsindedir)








Gösterim verici (ayna tersi özellikte alıcı)

Işın demeti sayısı	İki ışın arasındaki mesafe S1	L1	L2
2	500 (19.69)	643 (25.31)	672 (26.46)

Işın demeti sayısı	İki ışın arasındaki mesafe S1	L1	L2
3	600 (23.62)	743 (29.25)	772 (30.39)
	220 (8.66)	583 (22.95)	612 (24.09)
	400 (15.75)	943 (37.13)	972 (38.27)
4	450 (17.72)	1,043 (41.06)	1,072 (42.20)
	220 (8.66)	803 (31.61)	832 (32.76)
	300 (11.81)	1,043 (41.06)	1,072 (42.20)
5	220 (8.66)	1,023 (40.28)	1,052 (41.42)
6		1,243 (48.94)	1,272 (50.08)
7		1,462 (57.56)	1,491 (58.70)
8		1,682 (66.22)	1,711 (67.36)

Önerilen aksesuar

Diğer cihaz modelleri ve aksesuar → www.sick.com/M4000_Standard

Kısa açıklama	Tip	Stok no.
Hizalama yardımcıları		
 Farklı sensörler için lazer hizalama yardımcısi, lazer sınıfı 2 (IEC 60825): Işına bakmayın!, 19 mm x 67,3 mm x 66,9 mm	AR60	1015741
 M4000 ve M4000 Curtain için AR60 adaptör	AR60 adaptör, M4000	4040006
Bağlantı ve hizalama mesnedi		
 4 adet, Montaj takımı 6, döner yan tutucu, Basınçlı çinko döküm	BEF-1SHABAZN4	2019506
 4 adet, Döner montaj takımı 12, döner mafsalsal	BEF-2SMGEAKU4	2030510
Montaj braketi ve plakaları		
 4 adet, Montaj takımı 1, sabit, L biçimli montaj braketi, montaj vidaları ve pulları dahil	BEF-3WNGBAST4	7021352

BİR BAKIŞTA SICK

SICK, endüstriyel uygulamalarda akıllı sensör ve sensör çözümleri konusunda lider üreticilerdendir. Eşsiz bir ürün ve hizmet yelpazesi; süreçlerin güvenli ve etkili şekilde kontrolünü, kişilerin kazalardan korunmasını ve çevreye verilen zararların önlenmesini sağlayan mükemmel temeli oluşturur.

Çok çeşitli branşlarda kapsamlı bilgi birikimine sahibiz ve süreçleriniz ile gerekliliklerinizi iyi biliyoruz. İşte bu sayede akıllı sensörlerle tam da müşterilerimizin ihtiyacı olanı teslim edebiliyoruz. Sistem çözümleri Avrupa, Asya ve Kuzey Amerika'da bulunan uygulama merkezlerinde müşteriye özel olarak test ve optimize edilir. Bütün bunlar bizi güvenilir bir tedarikçi ve ARGE ortağı haline getiriyor.

Kapsamlı hizmetlerimiz teklifimizi tamamlar: SICK Ömür Boyu servis hizmeti makinenin kullanım ömrü boyunca güvenlik ve verimlilik ile ilgili destek sağlar.

Bu bizim için "Sensör Zekası"dır.

DÜNYA GENELİNDE HEMEN YAKININIZDA:

Bilgi almak ve diğer merkezler için → www.sick.com