



GSE2FS-N0162S01

G2

MINYATÜR FOTOSELLER

SICK
Sensor Intelligence.



Resimler farklı olabilir



Sipariş bilgileri

Tip	Stok no.
GSE2FS-N0162S01	1100225

Teslimat kapsamına dahildir: BEF-G2F-SIDE-SPACER-M2 (2)

Diğer cihaz modelleri ve aksesuar → www.sick.com/G2

Ayrıntılı teknik bilgiler

Özellikler

Fonksiyon prensibi	Karşılıklı fotosel
Boyutlar (G x Y x D)	4,5 mm x 21 mm x 11 mm
Gövde şekli (ışık çıkışı)	Dört köşeli form
Algılanabilir en küçük nesne (MDO)	1,8 mm
Maksimum algılama mesafesi	0 mm ... 1.300 mm
Algılama mesafesi	0 mm ... 1.000 mm
Işık türü	Görünebilir kırmızı ışık
Işık kaynağı	PinPoint LED ¹⁾
Işık demet çapı (mesafe)	Ø 100 mm (1.000 mm)
Dalga uzunluğu	660 nm
Ayarlama	Yok

¹⁾ Ortalama dayanım ömrü: T_U = +25 °C için 100.000 saat.

Mekanik/Elektrik

Gerilim kaynağı U_B	10 V DC ... 30 V DC
Sinyal taşıma	< 5 V _{ss} ¹⁾
Akım tüketimi	20 mA ²⁾

¹⁾ U_V-toleransları aşılamaz veya altına inilemez.

²⁾ Yüksüz.

³⁾ Ohm yükü altında sinyal süresi.

⁴⁾ Normalde açık/normalde kapalı oranında 1:1.

⁵⁾ 0 °C altında kablo deforme edilmemelidir.

⁶⁾ A = U_V-Kutup değiştirme emniyetli bağlantılar.

⁷⁾ C = Parazitenme palsini engelleme.

⁸⁾ D = Çıkışlar aşırı akım ve kısa devre korumalı.

Anahtarlama çıkışı	NPN
Anahtarlama tipi	Aydınlık ile anahtarlama
Çıkış akımı I_{max}	≤ 50 mA
Tepki süresi	< 0,625 ms ³⁾
Anahtarlama frekansı	800 Hz ⁴⁾
Bağlantı tipi	3 telli kablo, 500 mm ⁵⁾
Kablo malzemesi	Plastik, PVC
İletken çapı	Ø 2,3 mm
Koruma devreleri	A ⁶⁾ C ⁷⁾ D ⁸⁾
Ağırlık	13 g
Gövde malzemesi	Plastik, VISTAL®
Malzeme, optik	Plastik, MABS
Koruma sınıfı	IP67
Teslimat Kapsamı	2 x BEF-G2F-SIDE-SPACER-M2 (2107264)
Çalışma ortamı sıcaklığı	-20 °C ... +50 °C
Depo ortam sıcaklığı	-40 °C ... +70 °C
UL-dosya no.	NRKH.E348498 & NRKH7.E348498
Tekrarlama hassasiyeti	0.1 mm

1) U_V-toleransları aşılamaz veya altına inilemez.

2) Yüksüz.

3) Ohm yükü altında sinyal süresi.

4) Normalde açık/normalde kapalı oranında 1:1.

5) 0 °C altında kablo deforme edilmemelidir.

6) A = U_V-Kutup değiştirme emniyetli bağlantılar.

7) C = Parazitlenme palsini engelleme.

8) D = Çıkışlar aşırı akım ve kısa devre korumalı.

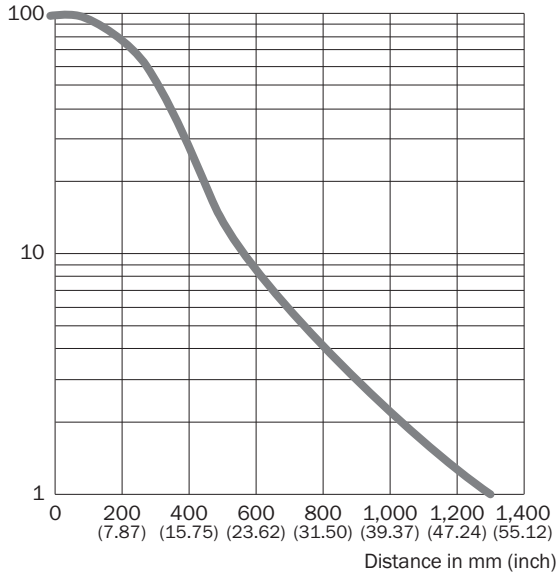
Sınıflandırmalar

ECLASS 5.0	27270901
ECLASS 5.1.4	27270901
ECLASS 6.0	27270901
ECLASS 6.2	27270901
ECLASS 7.0	27270901
ECLASS 8.0	27270901
ECLASS 8.1	27270901
ECLASS 9.0	27270901
ECLASS 10.0	27270901
ECLASS 11.0	27270901
ECLASS 12.0	27270901
ETIM 5.0	EC002716
ETIM 6.0	EC002716
ETIM 7.0	EC002716

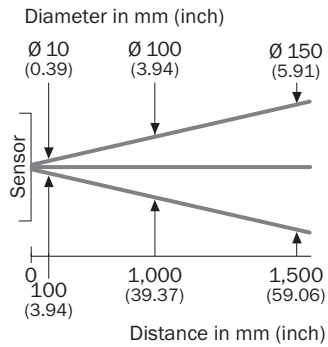
ETIM 8.0	EC002716
UNSPSC 16.0901	39121528

Karakteristik eğri

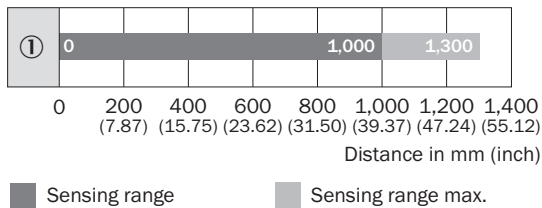
Operating reserve



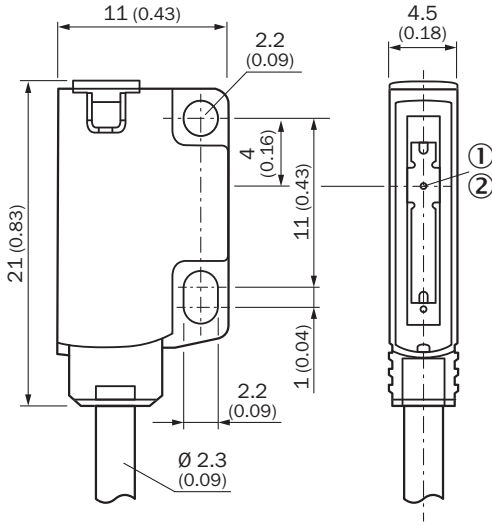
Işık demeti çapı



Algılama mesafesi diyagramı





Teknik çizim (Ölçüler mm cinsindedir)



- ① Optik eksen, alıcı
② Optik eksen, verici

Önerilen aksesuar

Diğer cihaz modelleri ve aksesuar → www.sick.com/G2

	Kısa açıklama	Tip	Stok no.
Montaj braketi ve plakaları			
	10 adet, Doğrudan duvarın arka kısmına veya makineye montaj için ayar imkanı olmayan sabitleme plakası. 10 adet, siyah, plastik, VISTAL®. GSE2FS için uygundur	BEF-G2F-SIDE-SPACER-M2	2107264
Diğer			
	<ul style="list-style-type: none"> Bağlantı türü A kafa: Erkek konnektör, M8, 3 pin, düz, A kodlamalı Açıklama: Blendajsız Bağlantı tekniği: Vidalı bağlantılar Onaylı iletken enine kesiti: 0,14 mm² ... 0,5 mm² 	STE-0803-G	6037322

BİR BAKIŞTA SICK

SICK, endüstriyel uygulamalarda akıllı sensör ve sensör çözümleri konusunda lider üreticilerdendir. Eşsiz bir ürün ve hizmet yelpazesi; süreçlerin güvenli ve etkili şekilde kontrolünü, kişilerin kazalardan korunmasını ve çevreye verilen zararların önlenmesini sağlayan mükemmel temeli oluşturur.

Çok çeşitli branşlarda kapsamlı bilgi birikimine sahibiz ve süreçleriniz ile gerekliliklerinizi iyi biliyoruz. İşte bu sayede akıllı sensörlerle tam da müşterilerimizin ihtiyacı olanı teslim edebiliyoruz. Sistem çözümleri Avrupa, Asya ve Kuzey Amerika'da bulunan uygulama merkezlerinde müşteriye özel olarak test ve optimize edilir. Bütün bunlar bizi güvenilir bir tedarikçi ve ARGE ortağı haline getiriyor.

Kapsamlı hizmetlerimiz teklifimizi tamamlar: SICK Ömür Boyu servis hizmeti makinenin kullanım ömrü boyunca güvenlik ve verimlilik ile ilgili destek sağlar.

Bu bizim için "Sensör Zekası"dır.

DÜNYA GENELİNDE HEMEN YAKININIZDA:

Bilgi almak ve diğer merkezler için → www.sick.com