



**KHK53-PXF00548**

KH53

**MANYETİK LINEER ENKODERLER**

**SICK**  
Sensor Intelligence.



## Sipariş bilgileri

Tip	Stok no.
KHK53-PXF00548	1036168

Diğer cihaz modelleri ve aksesuar → [www.sick.com/KH53](http://www.sick.com/KH53)

Resimler farklı olabilir



## Ayrıntılı teknik bilgiler

### Emniyet tekniği parametreleri

<b>MTTF<sub>D</sub> (tehlike oluşturan bir devre dışı kalma durumunda kadar ortalama süre)</b>	20 yıl (EN ISO 13849) <sup>1)</sup>
--	-------------------------------------

<sup>1)</sup> Bu ürün standart bir üründür, makine direktiflerinde tanımlanmış güvenli komponent içermez. Yapı elemanlarının nominal yük bazlı hesaplaması, ortalama ortam sıcaklığı 40 °C, kullanım sıklığı 8760 h/a. Bütün elektronik devre dışı kalma durumları tehlikeli devre dışı kalma olarak kabul edilir. Ayrıntılı bilgi için bakınız Doküman No. 8015532.

### Performans

<b>Ölçüm mesafesi</b>	0 m ... 548 m
<b>Çözünürlük</b>	0,1 mm
<b>Yol alma hızı</b>	6,6 m/s <sup>1)</sup>
<b>Tekrarlanabilirlik</b>	1 mm
<b>Ölçüm hassasiyeti</b>	± 2000 + ME (Tu-25° C) Tk µm <sup>2)</sup>

<sup>1)</sup> Maksimum çalışma hızının aşılması veya boyut örnekleme sinin terk edilmesi ilgili hata mesajlarını tetikler (SSI FF FF FE hex'te).

<sup>2)</sup> Bir boyut örnekleme elemanın dahilinde N ve Y yönünde nominal mesafeye bağlı olarak ± 1 mm ile konum toleransına uyulduğunda, bu elemanın başlangıcı ile bağlantılı ME = Boyut örnekleme elemanı uzunluğu Tu = °C olarak ortam sıcaklığı. Tk = Sıcaklık genleşme katsayısı (28 µm/°C/m).

### Arayüzler

<b>İletişim arayüzü</b>	PROFIBUS DP <sup>1)</sup>
<b>Bus arayüzü</b>	RS-485, EN 50 170-2 (DIN 19245 Bölüm 1-3) uyarınca optokuplörle galvanizli olarak ayrılmıştır
<b>Pozisyon oluşturma süresi</b>	+ 1,1 ms
<b>Adres ayarı</b>	0 ... 127, Hex svici veya protokol
<b>Veri protokolü</b>	PROFIBUS DP temel fonksiyonları (DP-V0)
<b>Haberleşme hattı için sonlandırıcı</b>	Harici erkek konnektör üzerinden
<b>Set (elektronik ayar)</b>	Protokol üzerine
<b>Enkoder profili</b>	Enkoder için profil (07hex) - Sınıf 2
<b>Veri aktarım oranı (Baudrate)</b>	9,6 kBaud ... 12 MBaud, otomatik algılama
<b>Durum bilgisi</b>	Çalışma (LED yeşil) Bus aktivitesi (LED kırmızı)

<sup>1)</sup> EN 50 170-2 (DIN 19245 Bölüm 1-3) uyarınca optokuplörle galvanizli olarak ayrılmıştır.

## Elektrik

<b>Başlatma süresi</b>	2 s
<b>Besleme Gerilimi</b>	10 V ... 32 V
<b>Güç tüketimi</b>	2,5 W
<b>Bağlantı tipi</b>	Erkek konnektör, 3x, M12
<b>MTTFd: Tehlikeli arızaya kadar geçen ortalama süre</b>	20 yıl (EN ISO 13849) <sup>1)</sup>

<sup>1)</sup> Bu ürün standart bir üründür, makine direktiflerinde tanımlanmış güvenli komponent içermez. Yapı elemanlarının nominal yük bazlı hesaplaması, ortalama ortam sıcaklığı 40 °C, kullanım sıklığı 8760 h/a. Bütün elektronik devre dışı kalma durumları tehlikeli devre dışı kalma olarak kabul edilir. Ayrıntılı bilgi için bakınız Doküman No. 8015532.

## Mekanik

<b>Ağırlık</b>	6,7 kg
<b>Boyut örnekleme elemanı uzunluğu</b>	Bkz. Hesaplama örneği
<b>Konum toleransı</b>	± 20 mm, bkz. Konum toleransları grafiği
<b>Malzeme, okuyucu kafa</b>	AlMgSiPbF28

## Ortam verileri

<b>EMVC</b>	EN 61000-6-2 ve EN 61000-6-4 uyarınca <sup>1)</sup>
<b>Koruma sınıfı</b>	IP67, Erkek konnektör karşılığı takılı olduğunda (IEC 60529)
<b>Çalışma sıcaklığı aralığı</b>	-30 °C ... +70 °C
<b>Depolama sıcaklığı aralığı</b>	-40 °C ... +85 °C
<b>Darbelere karşı direnç</b>	30 g, 10 ms (DIN EN 60 068-2-27)
<b>Titreşimlere karşı direnç</b>	10 g, 20 Hz ... 250 Hz (EN 60068-2-6)

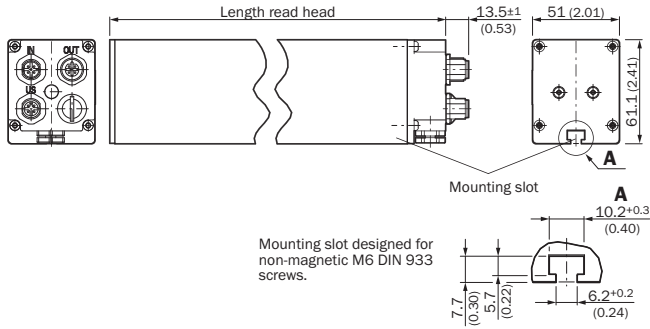
<sup>1)</sup> Elektromanyetik uyumluluk, blendajlı kablolar kullanıldığında belirtilen normlara uygunluğu sağlamaktadır.

## Sınıflandırmalar

<b>ECLASS 5.0</b>	27270705
<b>ECLASS 5.1.4</b>	27270705
<b>ECLASS 6.0</b>	27270705
<b>ECLASS 6.2</b>	27270705
<b>ECLASS 7.0</b>	27270705
<b>ECLASS 8.0</b>	27270705
<b>ECLASS 8.1</b>	27270705
<b>ECLASS 9.0</b>	27270705
<b>ECLASS 10.0</b>	27270705
<b>ECLASS 11.0</b>	27270705
<b>ECLASS 12.0</b>	27274304
<b>ETIM 5.0</b>	EC002544
<b>ETIM 6.0</b>	EC002544
<b>ETIM 7.0</b>	EC002544
<b>ETIM 8.0</b>	EC002544
<b>UNSPSC 16.0901</b>	41111613

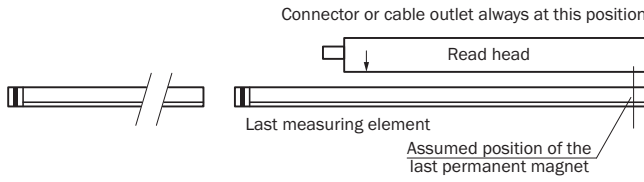
## Teknik çizim (Ölçüler mm cinsindedir)

Okuyucu kafa PROFIBUS

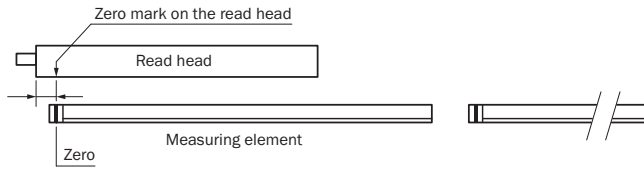


## Konum toleransı

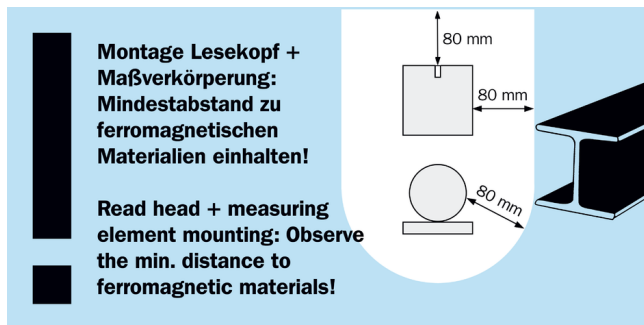
Ölçüm yolu sonu



Ölçüm yolu başlangıcı



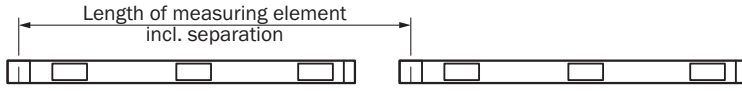
## Montaj notu



Okuyucu kafanın montaj altlığı olarak sadece ferromanyetik malzemeler kullanın. Ferromanyetik malzemelere (örn. demir) 80 mm'lik mesafeye uyulmalıdır.

## Boyut örnekleme elemanı uzunluğu

KH53 PROFIBUS Advanced




## Önerilen aksesuar

Diğer cihaz modelleri ve aksesuar → [www.sick.com/KH53](http://www.sick.com/KH53)

	Kısa açıklama	Tip	Stok no.
<b>Bağlantı ve hizalama mesnedi</b>			
	<ul style="list-style-type: none"> <li><b>Açıklama:</b> KH53 maddi ölçüler için mesafe parçası</li> <li><b>Teslimat Kapsamı:</b> Taban için montaj malzemeleri bulunmaz</li> </ul>	BEF-KHA-KHT53	2042468
<b>Montaj braketi ve plakaları</b>			
	<ul style="list-style-type: none"> <li><b>Açıklama:</b> KH53 maddi ölçüler için montaj braketi</li> <li><b>Teslimat Kapsamı:</b> Taban için montaj malzemeleri bulunmaz</li> </ul>	BEF-WK-KHT53	2029159
<b>Diğer</b>			
	<ul style="list-style-type: none"> <li><b>Ürün segmenti:</b> Programlama cihazları</li> <li><b>Ürün ailesi:</b> PGT-01-S</li> <li><b>Açıklama:</b> ATM60, ATM90 ve KH53 için programlama aracı</li> <li><b>Teslimat Kapsamı:</b> Adaptör, arayüz, bağlantı kablosu, enkoder kablosu ve yazılım</li> </ul>	PGT-01-S	1030111
	<ul style="list-style-type: none"> <li><b>Bağlantı türü A kafa:</b> Açık kablo ucu</li> <li><b>Bağlantı türü B kafa:</b> Açık kablo ucu</li> <li><b>Sinyal türü:</b> PROFIBUS DP</li> <li><b>Teslimat Kapsamı:</b> Metreyle satılan ürün</li> <li><b>Kablo:</b> 2 telli, PUR</li> <li><b>Açıklama:</b> PROFIBUS DP, Blendajlı</li> </ul>	LTG-2102-MW	6021355
	<ul style="list-style-type: none"> <li><b>Bağlantı türü A kafa:</b> Dişi konnektör, M12, 4 pin, düz, A kodlamalı</li> <li><b>Açıklama:</b> Blendajsız, Kafa A: Dişi konnektör, M12, 4 pin, düz, ekranlı, gerilim kaynağı için, 4 mm ... 6 mm kablo çapı için Kafa B: -</li> <li><b>Bağlantı tekniği:</b> Vidalı bağlantılar</li> <li><b>Onaylı iletken enine kesiti:</b> ≤ 0,75 mm<sup>2</sup></li> </ul>	DOS-1204-G	6007302
	<ul style="list-style-type: none"> <li><b>Bağlantı türü A kafa:</b> Dişi konnektör, M12, 5 pin, düz, B kodlamalı</li> <li><b>Sinyal türü:</b> PROFIBUS DP</li> <li><b>Açıklama:</b> PROFIBUS DP, Blendajlı, Kafa A: Dişi konnektör, M12, 5 pin, düz, B kodlamalı, PROFIBUS DP, ekranlı, 4 mm ... 9 mm kablo çapı için Kafa B: -</li> <li><b>Bağlantı tekniği:</b> Vidalı bağlantılar</li> <li><b>Onaylı iletken enine kesiti:</b> ≤ 0,75 mm<sup>2</sup></li> </ul>	DOS-1205-GQ	6021353
	<ul style="list-style-type: none"> <li><b>Bağlantı türü A kafa:</b> Erkek konnektör, M12, 5 pin, düz, B kodlamalı</li> <li><b>Sinyal türü:</b> PROFIBUS DP</li> <li><b>Açıklama:</b> PROFIBUS DP, Blendajlı, Kafa A: Erkek konnektör, M12, 5 pin, düz, B kodlamalı, ekranlı, 4 mm ... 9 mm kablo çapı için Kafa B: -</li> <li><b>Bağlantı tekniği:</b> Vidalı bağlantılar</li> <li><b>Onaylı iletken enine kesiti:</b> ≤ 0,75 mm<sup>2</sup></li> </ul>	STE-1205-GQ	6021354
	<ul style="list-style-type: none"> <li><b>Bağlantı türü A kafa:</b> Erkek konnektör, M12, 4 pin, düz, B kodlamalı</li> <li><b>Sinyal türü:</b> PROFIBUS DP</li> <li><b>Açıklama:</b> PROFIBUS DP, Sonlandırma direnci</li> </ul>	STE-END-Q	6021156

	Kısa açıklama	Tip	Stok no.
	<ul style="list-style-type: none"> <li><b>Bağlantı türü A kafa:</b> Dişi konnektör, M12, 5 pin, düz, B kodlamalı</li> <li><b>Bağlantı türü B kafa:</b> Açık kablo ucu</li> <li><b>Sinyal türü:</b> PROFIBUS DP</li> <li><b>Kablo:</b> 30 m, 2 telli, PUR, halojensiz</li> <li><b>Açıklama:</b> PROFIBUS DP, Çiftler halinde kıvrılmış, Blendajlı</li> <li><b>Bağlantı tekniği:</b> Açık kablo ucu</li> <li><b>Uygulama alanı:</b> Yağ/yağlama maddesi alanı</li> </ul>	DOL-1205-G30MQ	6032639
	<ul style="list-style-type: none"> <li><b>Bağlantı türü A kafa:</b> Dişi konnektör, M12, 5 pin, düz, B kodlamalı</li> <li><b>Bağlantı türü B kafa:</b> Açık kablo ucu</li> <li><b>Sinyal türü:</b> PROFIBUS DP</li> <li><b>Kablo:</b> 50 m, 2 telli, PUR, halojensiz</li> <li><b>Açıklama:</b> PROFIBUS DP, Çiftler halinde kıvrılmış, Blendajlı</li> <li><b>Bağlantı tekniği:</b> Açık kablo ucu</li> <li><b>Uygulama alanı:</b> Yağ/yağlama maddesi alanı</li> </ul>	DOL-1205-G50MQ	6032861
	<ul style="list-style-type: none"> <li><b>Bağlantı türü A kafa:</b> Dişi konnektör, M12, 4 pin, düz, A kodlamalı</li> <li><b>Bağlantı türü B kafa:</b> Açık kablo ucu</li> <li><b>Sinyal türü:</b> Sensör/hareket elemanı bağlantısı</li> <li><b>Kablo:</b> 5 m, 4 telli, PVC</li> <li><b>Açıklama:</b> Sensör/hareket elemanı bağlantısı, Blendajsız</li> <li><b>Uygulama alanı:</b> Kimyasal aralık</li> </ul>	YF2A14-050VB3XLEAX	2096235
	<ul style="list-style-type: none"> <li><b>Bağlantı türü A kafa:</b> Erkek konnektör, M12, 2 pin, düz, B kodlamalı</li> <li><b>Bağlantı türü B kafa:</b> Açık kablo ucu</li> <li><b>Sinyal türü:</b> Fieldbus, PROFIBUS DP</li> <li><b>Kablo:</b> 15 m, 2 telli, PUR, halojensiz</li> <li><b>Açıklama:</b> Fieldbus, PROFIBUS DP, Blendajlı</li> <li><b>Uygulama alanı:</b> Çekme zinciri çalışması, Yağ/yağlama maddesi alanı</li> </ul>	YM2B22-150PB1XLEAX	2106276
	<ul style="list-style-type: none"> <li><b>Bağlantı türü A kafa:</b> Erkek konnektör, M12, 2 pin, düz, B kodlamalı</li> <li><b>Bağlantı türü B kafa:</b> Açık kablo ucu</li> <li><b>Sinyal türü:</b> Fieldbus, PROFIBUS DP</li> <li><b>Kablo:</b> 5 m, 2 telli, PUR, halojensiz</li> <li><b>Açıklama:</b> Fieldbus, PROFIBUS DP, Blendajlı</li> <li><b>Uygulama alanı:</b> Çekme zinciri çalışması, Yağ/yağlama maddesi alanı</li> </ul>	YM2B22-050PB1XLEAX	2106270
	<ul style="list-style-type: none"> <li><b>Bağlantı türü A kafa:</b> Erkek konnektör, M12, 2 pin, düz, B kodlamalı</li> <li><b>Bağlantı türü B kafa:</b> Açık kablo ucu</li> <li><b>Sinyal türü:</b> Fieldbus, PROFIBUS DP</li> <li><b>Kablo:</b> 10 m, 2 telli, PUR, halojensiz</li> <li><b>Açıklama:</b> Fieldbus, PROFIBUS DP, Blendajlı</li> <li><b>Uygulama alanı:</b> Çekme zinciri çalışması, Yağ/yağlama maddesi alanı</li> </ul>	YM2B22-100PB1XLEAX	2106271
	<ul style="list-style-type: none"> <li><b>Bağlantı türü A kafa:</b> Dişi konnektör, M12, 2 pin, düz, B kodlamalı</li> <li><b>Bağlantı türü B kafa:</b> Açık kablo ucu</li> <li><b>Sinyal türü:</b> Fieldbus, PROFIBUS DP</li> <li><b>Kablo:</b> 10 m, 2 telli, PUR, halojensiz</li> <li><b>Açıklama:</b> Fieldbus, PROFIBUS DP, Blendajlı</li> <li><b>Uygulama alanı:</b> Çekme zinciri çalışması, Yağ/yağlama maddesi alanı</li> </ul>	YF2B22-100PB1XLEAX	2106269
		YF2B22-150PB1XLEAX	2106272
		YF2B22-200PB1XLEAX	2106273
	<ul style="list-style-type: none"> <li><b>Bağlantı türü A kafa:</b> Dişi konnektör, M12, 2 pin, düz, B kodlamalı</li> <li><b>Bağlantı türü B kafa:</b> Açık kablo ucu</li> <li><b>Sinyal türü:</b> Fieldbus, PROFIBUS DP</li> <li><b>Kablo:</b> 5 m, 2 telli, PUR, halojensiz</li> <li><b>Açıklama:</b> Fieldbus, PROFIBUS DP, Blendajlı</li> <li><b>Uygulama alanı:</b> Çekme zinciri çalışması, Yağ/yağlama maddesi alanı</li> </ul>	YF2B22-050PB1XLEAX	2121936
Manyetik lineer enkoderler			
	<ul style="list-style-type: none"> <li><b>Sistem parçası:</b> Montaj mastarı</li> <li><b>Ölçüm mesafesi:</b> 0 m ... 548 m</li> </ul>	KHM53-XXX00548	1035453

	Kısa açıklama	Tip	Stok no.
	<ul style="list-style-type: none"><li>• <b>Sistem parçası:</b> Boyut örnekleme</li><li>• <b>Ölçüm mesafesi:</b> 0 m ... 548 m</li><li>• <b>Kod türü:</b> Kodlanmış</li></ul>	KHT53-XXX00548	1035451
	<ul style="list-style-type: none"><li>• <b>Sistem parçası:</b> Boyut örnekleme</li><li>• <b>Ölçüm mesafesi:</b> 0 m ... 548 m</li><li>• <b>Kod türü:</b> Üniversal kodlanabilir</li></ul>	KHU53-XXX00548	1035452

## BİR BAKIŞTA SICK

SICK, endüstriyel uygulamalarda akıllı sensör ve sensör çözümleri konusunda lider üreticilerdendir. Eşsiz bir ürün ve hizmet yelpazesi; süreçlerin güvenli ve etkili şekilde kontrolünü, kişilerin kazalardan korunmasını ve çevreye verilen zararların önlenmesini sağlayan mükemmel temeli oluşturur.

Çok çeşitli branşlarda kapsamlı bilgi birikimine sahibiz ve süreçleriniz ile gerekliliklerinizi iyi biliyoruz. İşte bu sayede akıllı sensörlerle tam da müşterilerimizin ihtiyacı olanı teslim edebiliyoruz. Sistem çözümleri Avrupa, Asya ve Kuzey Amerika'da bulunan uygulama merkezlerinde müşteriye özel olarak test ve optimize edilir. Bütün bunlar bizi güvenilir bir tedarikçi ve ARGE ortağı haline getiriyor.

Kapsamlı hizmetlerimiz teklifimizi tamamlar: SICK Ömür Boyu servis hizmeti makinenin kullanım ömrü boyunca güvenlik ve verimlilik ile ilgili destek sağlar.

**Bu bizim için "Sensör Zekası"dır.**

## DÜNYA GENELİNDE HEMEN YAKININIZDA:

Bilgi almak ve diğer merkezler için → [www.sick.com](http://www.sick.com)