



# M40Z-025000RR0

M4000 Standard A/P

**BARRERAS FOTOELÉCTRICAS DE SEGURIDAD MULTHAZ**

**SICK**  
Sensor Intelligence.



Imagen aproximada



## Información sobre pedidos

Alcance	Número de haces	Distancia entre haces	Parte del sistema	Tipo	N.º de artículo
0,5 m ... 7,5 m	2	500 mm	Emisor/receptor en una carcasa	M40Z-02500RRO	1200120

Otros modelos del dispositivo y accesorios → [www.sick.com/M4000\\_Standard\\_A\\_P](http://www.sick.com/M4000_Standard_A_P)

## Datos técnicos detallados

### Características

<b>Alcance</b>	0,5 m ... 7,5 m
<b>Número de haces</b>	2
<b>Distancia entre haces</b>	500 mm
<b>Tiempo de respuesta</b>	10 ms
<b>Sincronización</b>	Sincronización óptica

### Características técnicas de seguridad

<b>Tipo</b>	Tipo 4 (IEC 61496-1)
<b>Nivel de integridad de seguridad</b>	SIL3 (IEC 61508) SILCL3 (EN 62061)
<b>Categoría</b>	4 (EN ISO 13849)
<b>Performance Level</b>	PL e (EN ISO 13849)
<b>PFH<sub>D</sub> (probabilidad media de un potencial riesgo por fallo a la hora)</b>	$6,6 \times 10^{-9}$ (EN ISO 13849)
<b>TM (tiempo de uso)</b>	20 años (EN ISO 13849)
<b>Estado seguro en caso de fallo</b>	Como mínimo una salida conmutada segura (OSSD) se encuentra en estado de desconexión.

### Funciones

	Funciones	Estado de entrega
<b>Codificación de haces</b>	✓	Sin codificación
<b>Bloqueo de rearme</b>	✓	Interno
<b>Control de contactor (EDM)</b>	✓	Activado
<b>Salida de señalización configurable</b>	✓	Suciedad (OWS)

### Interfaz

<b>Conexión de sistema</b>	Conector macho M12 de 8 polos
----------------------------	-------------------------------

<sup>1)</sup> Dependiendo de la carga, de la fuente de alimentación y de la sección del conductor. Los datos técnicos indicados deben respetarse.

<sup>2)</sup> Más información sobre Flexi Soft -> [www.sick.com/Flexi\\_Soft](http://www.sick.com/Flexi_Soft).

Longitud de cable permitida	15 m <sup>1)</sup>
Sección de conductor permitida	≥ 0,25 mm <sup>2</sup>
<b>Tipo de configuración</b>	Teclas para la configuración
<b>Elementos de indicación</b>	LEDs Indicador de 7 segmentos
<b>Bus de campo, red industrial</b>	
Integración mediante controlador de seguridad Flexi Soft	CANopen <sup>2)</sup> DeviceNet™ EtherCAT® EtherNet/IP™ Modbus TCP PROFIBUS DP PROFINET

<sup>1)</sup> Dependiendo de la carga, de la fuente de alimentación y de la sección del conductor. Los datos técnicos indicados deben respetarse.

<sup>2)</sup> Más información sobre Flexi Soft -> [www.sick.com/Flexi\\_Soft](http://www.sick.com/Flexi_Soft).

### Datos eléctricos

<b>Clase de protección</b>	III (IEC 61140)
<b>Tensión de alimentación V<sub>s</sub></b>	24 V DC (19,2 V DC ... 28,8 V DC) <sup>1)</sup>
<b>Ondulación</b>	≤ 10 % <sup>2)</sup>
<b>Consumo de corriente</b>	≤ 0,6 A <sup>3)</sup>
<b>Salidas conmutadas seguras (OSSD)</b>	2 semiconductores PNP, a prueba de cortocircuitos, con supervisión de cortocircuitos entre las salidas de conmutación <sup>4)</sup>
Estado ON, tensión de conmutación HIGH	24 V CC (U <sub>V</sub> – 2,25 V CC ... U <sub>V</sub> )
Estado OFF, tensión de conmutación LOW	≤ 2 V DC
Capacidad de carga eléctrica de cada OSSD	≤ 500 mA

<sup>1)</sup> De conformidad con EN 60204-1, la fuente de alimentación externa debe soportar un corte breve de 20 ms en la red eléctrica. Entre sus accesorios, SICK dispone de fuentes de alimentación apropiadas.

<sup>2)</sup> Dentro de los límites de U<sub>V</sub>.

<sup>3)</sup> Sin carga.

<sup>4)</sup> Válido para las tensiones dentro de un rango de -30 V a +30 V.

### Datos mecánica

<b>Dimensiones</b>	Véase el dibujo acotado
<b>Sección de la caja</b>	52 mm x 55,5 mm
<b>Material</b>	
Carcasa	Aleación de aluminio ALMGSI 0,5, con revestimiento de polvo
Pantalla frontal	Polycarbonato, con revestimiento resistente al rayado

### Datos de ambiente

<b>Grado de protección</b>	IP65 (EN 60529)
<b>Temperatura ambiente de servicio</b>	-30 °C ... +55 °C
<b>Temperatura de almacenamiento</b>	-30 °C ... +70 °C
<b>Humedad del aire</b>	15 % ... 95 %, sin condensación
<b>Resistencia contra choques</b>	10 g, 16 ms (CEI 60068-2-29)

### Otros datos

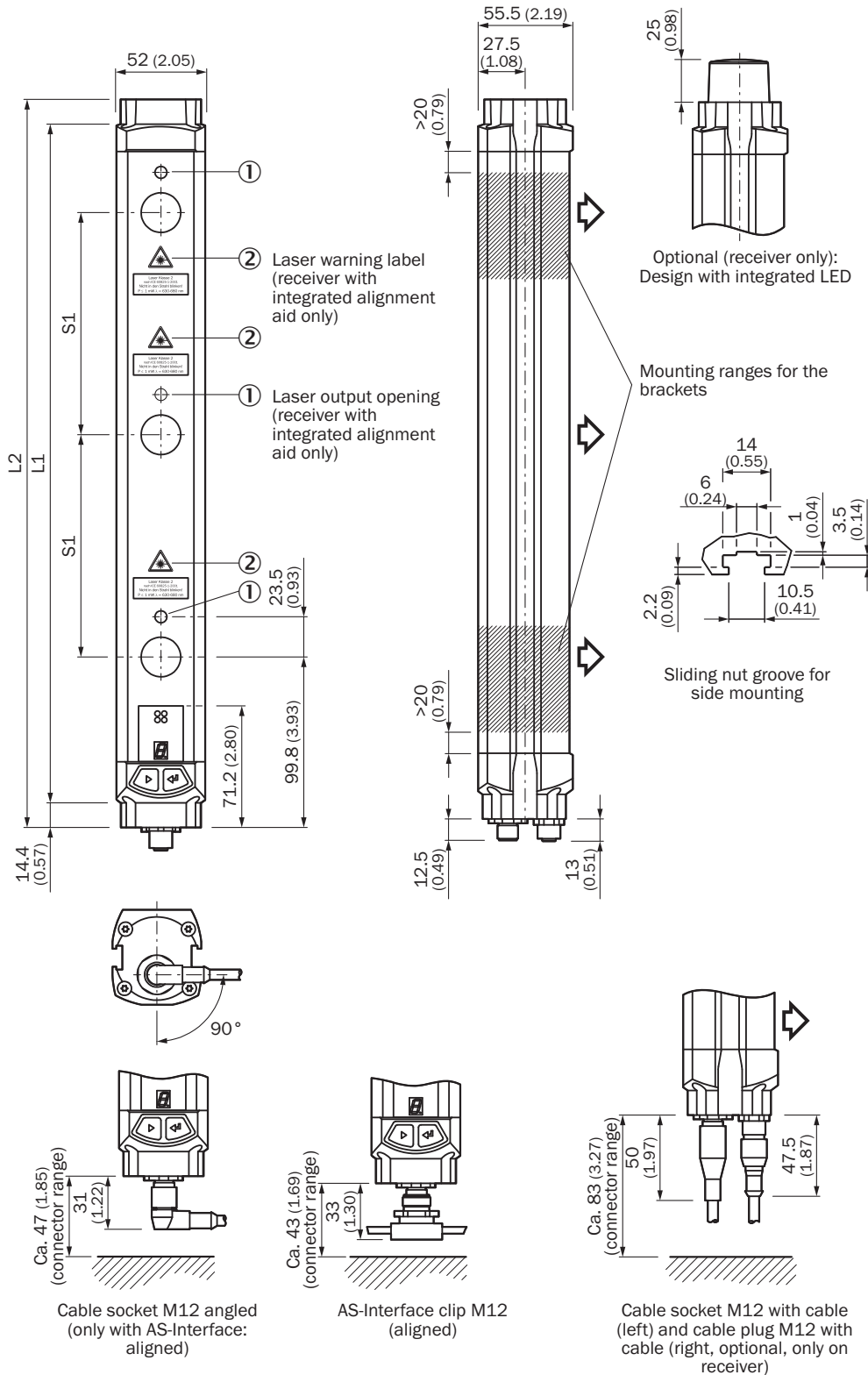
<b>Longitud de onda</b>	850 nm
-------------------------	--------

### Clasificaciones

<b>ECl@ss 5.0</b>	27272703
<b>ECl@ss 5.1.4</b>	27272703
<b>ECl@ss 6.0</b>	27272703
<b>ECl@ss 6.2</b>	27272703
<b>ECl@ss 7.0</b>	27272703
<b>ECl@ss 8.0</b>	27272703
<b>ECl@ss 8.1</b>	27272703
<b>ECl@ss 9.0</b>	27272703
<b>ECl@ss 10.0</b>	27272703
<b>ECl@ss 11.0</b>	27272703
<b>ETIM 5.0</b>	EC001832
<b>ETIM 6.0</b>	EC001832
<b>ETIM 7.0</b>	EC001832
<b>UNSPSC 16.0901</b>	46171620

**Esquema de dimensiones** (Medidas en mm)

Unidad activa








Emisor/receptor en una carcasa

Número de haces	Distancia entre haces S1	L1	L2
2	500 (19.69)	643 (25.31)	672 (26.46)
4	300 (11.81)	1,043 (41.06)	1,072 (42.20)

### Accesorios recomendados

Otros modelos del dispositivo y accesorios → [www.sick.com/M4000\\_Standard\\_A\\_P](http://www.sick.com/M4000_Standard_A_P)

	Descripción breve	Tipo	N.º de artículo
<b>Escuadra y placas de fijación</b>			
	4 unidades, Kit de fijación 1, escuadra de soporte, rígido, en forma de L, con tornillos de fijación y arandelas incluidos	BEF-3WNGBAST4	7021352
<b>Soportes de fijación y alineación</b>			
	4 unidades, Kit de fijación 6, soporte lateral, orientable, Fundición inyectada de zinc	BEF-1SHABAZN4	2019506
	4 unidades, Kit de fijación 12, orientable, montura giratoria (Swivel Mount)	BEF-2SMGEAKU4	2030510
<b>Dispositivos auxiliares de alineación</b>			
	Láser de alineación para distintos tipos de sensor, clase de láser 2 (IEC 60825): ¡no mirar el haz!	AR60	1015741
	Adaptador AR60 para M4000 y M4000 Curtain	Adaptador AR60, M4000	4040006

## LO MÁS DESTACADO DE SICK

SICK es uno de los fabricantes líderes de sensores y soluciones de sensores inteligentes para aplicaciones industriales. Nuestro exclusivo catálogo de productos y servicios constituye la base perfecta para el control seguro y eficaz de procesos, para la protección de personas y para la prevención de accidentes y de daños medioambientales.

Nuestra amplia experiencia multidisciplinar nos permite conocer sus necesidades y procesos para ofrecer a nuestros clientes exactamente la clase de sensores inteligentes que necesitan. Contamos con centros de aplicación en Europa, Asia y Norteamérica, donde probamos y optimizamos las soluciones de sistemas específicas del cliente. Todo ello nos convierte en el proveedor y socio en el desarrollo de confianza que somos.

SICK LifeTime Services, nuestra completa oferta de servicios, garantiza la asistencia durante toda la vida útil de su maquinaria para que obtenga la máxima seguridad y productividad.

**Para nosotros, esto es “Sensor Intelligence”.**

## CERCA DE USTED EN CUALQUIER LUGAR DEL MUNDO:

Encontrará información detallada sobre todas las sedes y personas de contacto en nuestra página web: → [www.sick.com](http://www.sick.com)