



MLG10A-0590I50801

MLG-2

BOYUT ÖLÇME IŞIK BARIYERİ (ANALOG/BUS ARAYÜZ)

SICK
Sensor Intelligence.



Resimler farklı olabilir



Sipariş bilgileri

Tip	Stok no.
MLG10A-0590I50801	1138502

Diğer cihaz modelleri ve aksesuar → www.sick.com/MLG-2

Ayrıntılı teknik bilgiler

Özellikler

Cihaz modeli	Pro - Advanced functionality
Sensör prensibi	Verici/Alıcı
Algılanabilir en küçük nesne (MDO)	10 mm, 14 mm ^{1) 2) 3)}
İki ışın arasındaki mesafe	10 mm
Senkronizasyon türü	Kablo
Işın demeti sayısı	60
Denetleme yüksekliği	590 mm
Yazılım özellikleri (varsayılan)	
Interface RS-485	Sistem durumu, sanal çıkışlar, kesilen ışın sayısı, yükseklik ölçümü (sol ışın)/LBB, yükseklik ölçümü (ilk ışın)/FBB, dış ölçü, iç ölçü
Baud oranı RS-485	9,6 kbit/s
Q ₁	Varlık kontrolleri
Q2 / IN	Öğretme girişi
Öğretme	Standart modu
Çalışma modu	
Standart	✓
Transparent	✓
Toza ve güneş ışınlarına karşı dayanıklı	✓
Fonksiyon	
Çapraz ışın	✓

¹⁾ MDO yüksek ölçüm hassasiyetiyle algılanabilir min. nesne.

²⁾ MDO standart ölçüm hassasiyetiyle algılanabilir min. nesne.

³⁾ Çapraz ışınsız iki ışın arasındaki mesafeye bağlı.

Körleme	✓
Yüksek hızlı tarama	✓
Yüksek ölçüm hassasiyeti	✓
Uygulamalar	
Anahtarlama çıkışı	Object recognition/object width Object recognition Height classification Hole detection/hole size Outside dimension/inside dimension Object position Hole position Bölge tanımı
Veri arayüzü	Nesne algılaması Hole detection Object height measurement Measurement of external dimension Measurement of inside dimension Measurement of object position Measurement of hole position
Teslimat kapsamında	1 × verici (IP69K koruma borusu içinde) 1 × alıcı (IP69K koruma borusu içinde) 1 x IP69K montaj kılavuzu 1 × hızlı başlatma kılavuzu

1) MDO yüksek ölçüm hassasiyetiyle algılanabilir min. nesne.

2) MDO standart ölçüm hassasiyetiyle algılanabilir min. nesne.

3) Çapraz ışısız iki ışın arasındaki mesafeye bağlı.

Mekanik/Elektrik

Işık kaynağı	LED, Kızılötesi ışık
Dalga uzunluğu	850 nm
Gerilim kaynağı U_v	DC 19,2 V ... 28,8 V ¹⁾
Verici akım tüketimi	58,95 mA ²⁾
Alıcı akım tüketimi	132,8 mA ²⁾
Sinyal taşıma	< 5 V _{SS}
Çıkış akımı I_{max}	100 mA
Çıkış yükü, kapasitif	100 nF
Çıkış yükü, endüktif	1 H
Başlatma süresi	< 1 s
Anahtarlama çıkışı	İtme-çekme: PNP/NPN
Bağlantı tipi	5 pinli M12 erkek konnektör, 0,39 m Erkek konnektör M12, 8 pinli, 0,39 m
Gövde malzemesi	Alüminyum (ışık bariyeri) PMMA Plexiglas XT Food Contact DoC (koruma boruları) Polipropilen, paslanmaz çelik 1.4404 (kablo) VA 1.4305 (basınç dengeleme elemanı) Paslanmaz çelik 1.4404 (uç kapakları) Paslanmaz çelik V4A 1.4404 DIN EN 1672-2 (kablo rakoru)
Gösterge	LED
Koruma sınıfı	IP69K

1) Yüksüz.

2) 24 V'da yüksüz.

3) Dış alanda çalışma sadece harici bir koruyucu gövde ile.

	3) III
Koruma devreleri	U _V kutup değiştirme korumalı bağlantılar Çıkış Q kısa devre korumalı Parazitlenme palsini engelleme
Koruma sınıfı	III
Ağırlık	1,76 kg
Opsiyon	Koruyucu gövde IP69K
UL-dosya no.	NRKH.E181493

1) Yüksüz.

2) 24 V'da yüksüz.

3) Dış alanda çalışma sadece harici bir koruyucu gövde ile.

Performans

Maksimum algılama mesafesi	8,8 m ¹⁾
Minimum algılama mesafesi	≥ 0 m
Algılama mesafesi	6,3 m
Tepki süresi	3,5 ms ²⁾

1) Çevresel etkiler ve diyotun yıpranması için rezerve yok.

2) High speed olmadan.

İletişim arayüzü

IO-Link	✓, IO-Link V1.1
Veri aktarma hızı	230,4 kbit/s (COM3)
Maksimum kablo uzunluğu	20 m
Döngü süresi	2,3 ms
VendorID	26
DeviceID HEX	800068
DeviceID DEC	8388712
Proses verisi uzunluğu	32 Byte (TYPE_2_V) ¹⁾
Seri	✓, RS-485
Veri aktarma hızı	1.2 kbit/s ...921.6 kbit/s
Girişler/Çıkışlar	RS-485 + 2 x Q (IO-Link)
Dijital çıkış	Q ₁ , Q ₂
Adet	2
Dijital giriş	In ₁
Adet	1

1) With an IO-Link master with V1.0, fall back to interleaved mode (consisting of TYPE_1_1 (ProcessData) and TYPE_1_2 (On-request Data)).

Ortam verileri

Darbe dayanımı	Sürekli şok 10 g, 16 ms, 1000 şok Tek şok 15 g, 11 ms, her 3 aks
Titreşime karşı dayanıklılık	Sallama sinüs biçimli 10-150 Hz 5 g
EMVC	EN 60947-5-2

1) Dış mekan modu.

2) Sabit ışık dayanıklılığı dolaylı.

Ortam ışığına dayanıklılık	Doğrudan: 150.000 lx ¹⁾ Dolaylı: 200.000 lx ²⁾
Çalışma ortamı sıcaklığı	-20 °C ... +55 °C
Depo ortam sıcaklığı	-40 °C ... +70 °C

¹⁾ Dış mekan modu.

²⁾ Sabit ışık dayanıklılığı dolaylı.

Smart Task

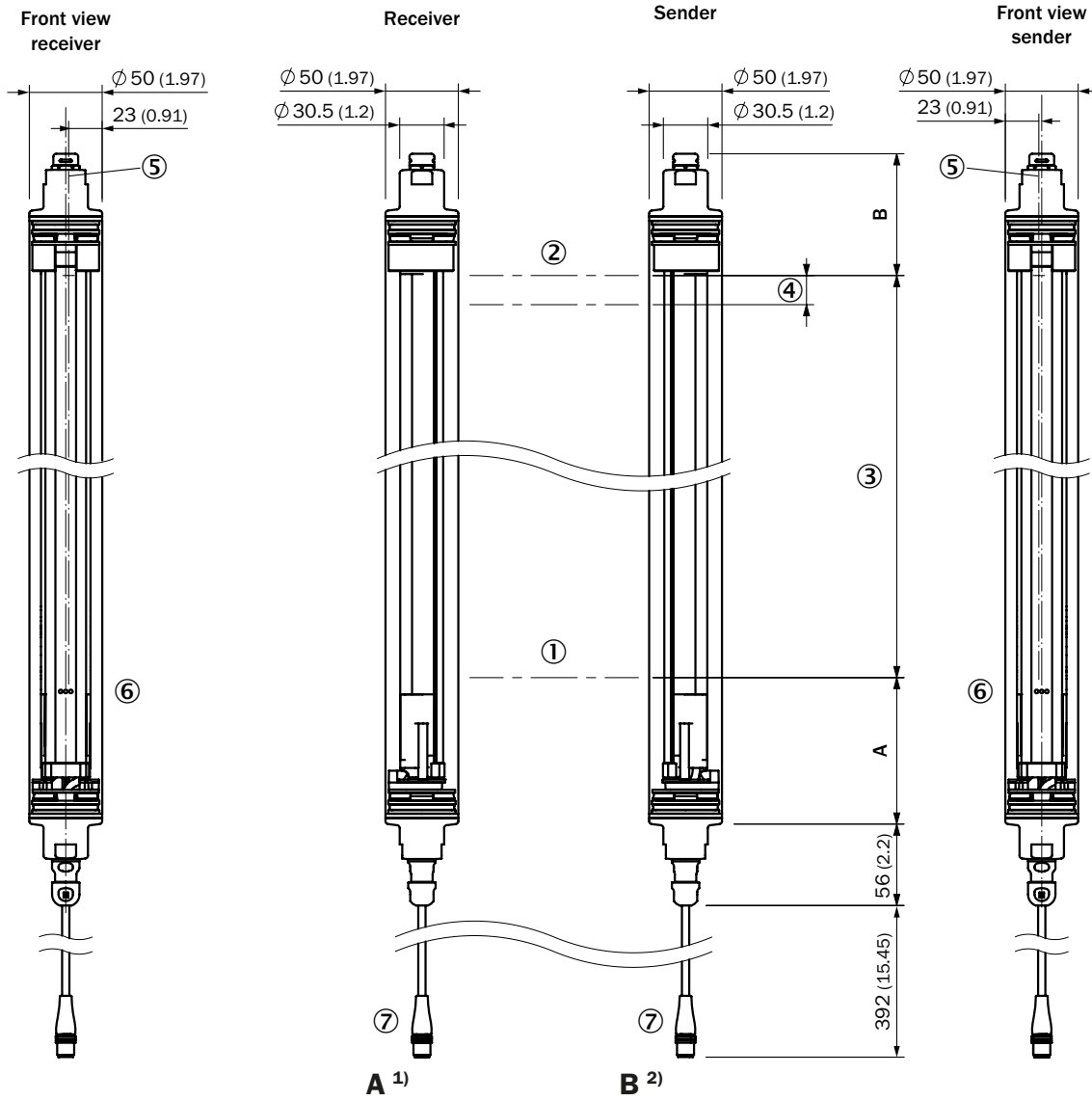
Smart Task tanımı	Temel mantık
--------------------------	--------------

Sınıflandırmalar

ECLASS 5.0	27270910
ECLASS 5.1.4	27270910
ECLASS 6.0	27270910
ECLASS 6.2	27270910
ECLASS 7.0	27270910
ECLASS 8.0	27270910
ECLASS 8.1	27270910
ECLASS 9.0	27270910
ECLASS 10.0	27270910
ECLASS 11.0	27270910
ECLASS 12.0	27270910
ETIM 5.0	EC002549
ETIM 6.0	EC002549
ETIM 7.0	EC002549
ETIM 8.0	EC002549
UNSPSC 16.0901	39121528

Teknik çizim (Ölçüler mm cinsindedir)

Teknik çizim



Beam separation 2.5 mm	94.25 (3.71)	84.7 (3.33)
Beam separation 5 mm	95.5 (3.76)	83.6 (3.29)
Beam separation 10 mm	100.5 (3.96)	83.6 (3.29)
Beam separation 20 mm	100.5 (3.96)/110.5 (4.35) ³⁾	83.6 (3.29)
Beam separation 25 mm	115.5 (4.55)	83.6 (3.29)
Beam separation 30 mm	120.5 (4.74)	83.6 (3.29)
Beam separation 50 mm	140.5 (5.53)	83.6 (3.29)

¹⁾ Distance: MLG-2 edge - first beam

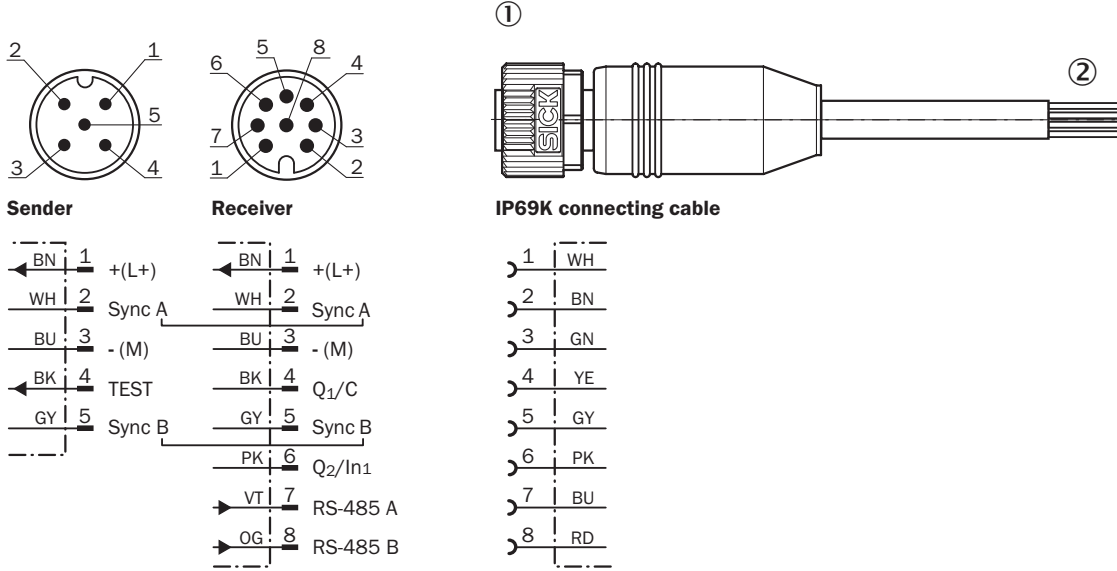
²⁾ Distance: MLG-2 edge - last beam

³⁾ MLG20x-xx40: 100.5 mm
MLG20x-xx80: 110.5 mm

- ① İlk ışık huzmesi
- ② Son ışık huzmesi
- ③ Denetleme yüksekliği (bkz. Teknik veriler)
- ④ İki ışın arasındaki mesafe
- ⑤ Optik eksen
- ⑥ Durum göstergesi: LED'ler yeşil, sarı, kırmızı
- ⑦ Bağlantı

Bağlantı tipi ve şeması

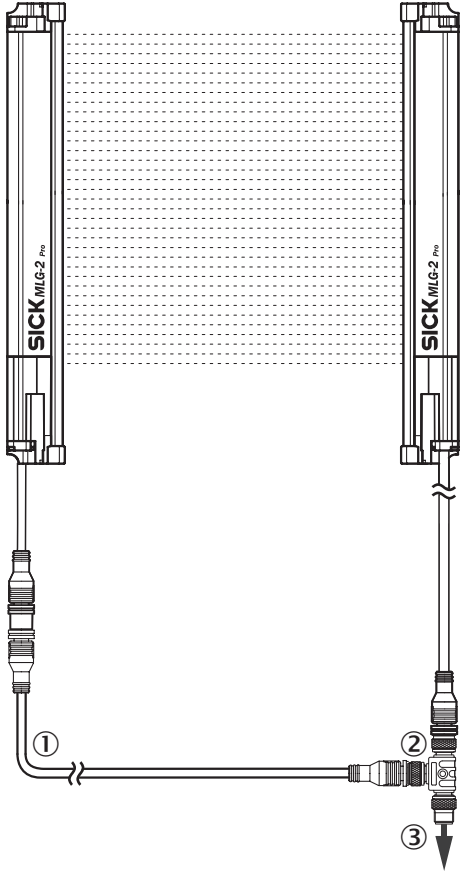
M12 erkek konnektör, 5/8 pin, RS-485 arayüzü | YF2AP8-xxxPA4XLEAX (IP69K bağlantı kablosu)



① Şunlar için geçerlidir: YF2AP8-250PA4XLEAX (2116447), YF2AP8-020PA4XLEAX (2111888)

② 8 pin sensör-aktüatör kablolarında damar renkleri tek şekilde standartlaştırılmamıştır. Bu nedenle lütfen ilgili teknik sayfadaki sensörün ve kablunun bağlantı atamasına dikkat edin.

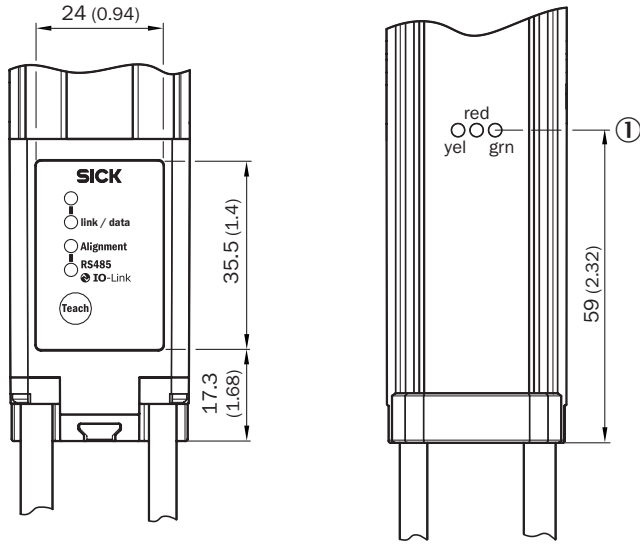
Bağlantı düzeni



- ① Verici bağlantı kablosu (2096010)
- ② T dağıtıcı
- ③ Bağlantı kablosu (6020664)

Ayar olanakları

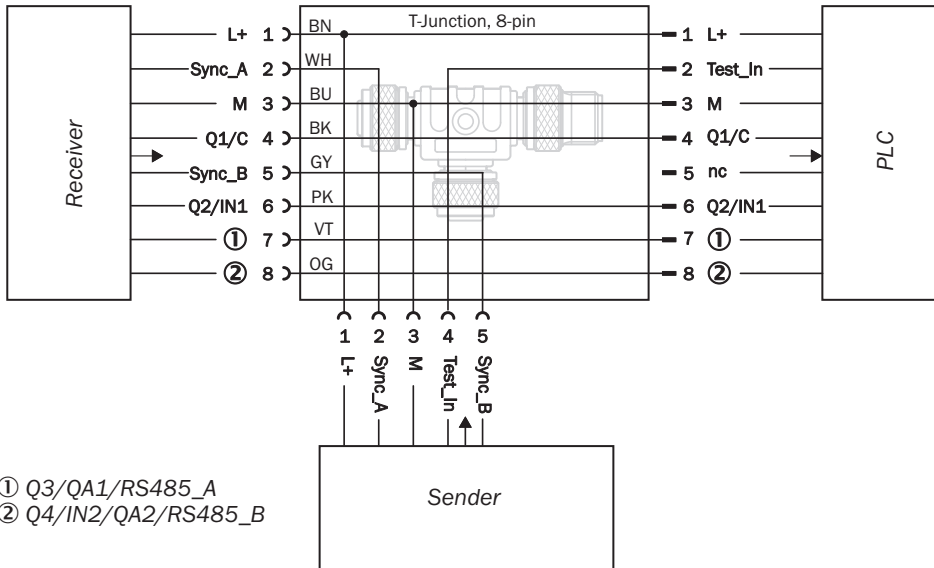
Ayarlama seçenekleri



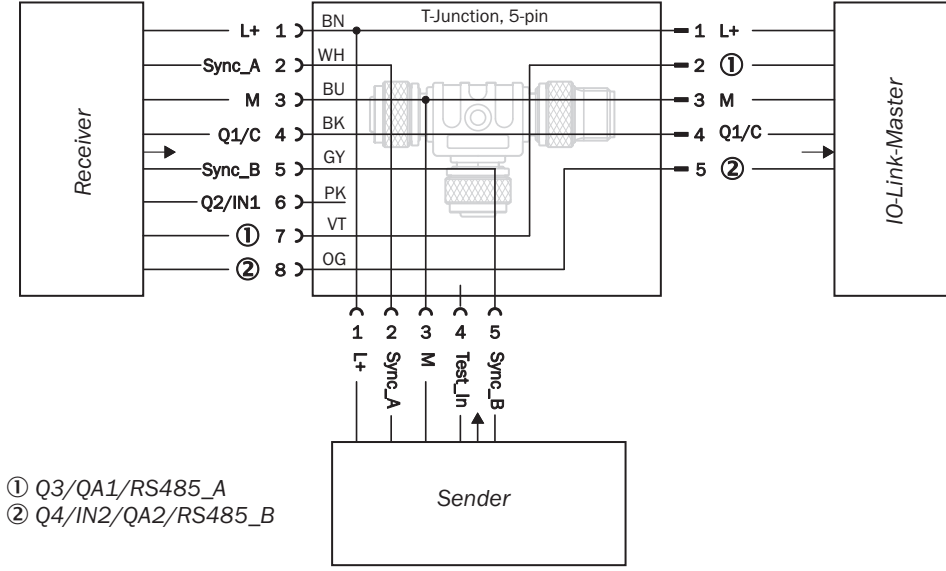
① Durum göstergesi: LED'ler yeşil, sarı, kırmızı

Bağlantı şeması

T-junction, PLC








T-junction, IO-Link-Master



Önerilen aksesuar

Diğer cihaz modelleri ve aksesuar → www.sick.com/MLG-2

	Kısa açıklama	Tip	Stok no.
Bağlantı ve hizalama mesnedi			
	4 adet, Paslanmaz çelik döner tutucu, Paslanmaz çelik 1.4350, Paslanmaz çelik 1.4301	BEF-2SMMEAES4	2023708
Diğer			
	<ul style="list-style-type: none"> Bağlantı türü A kafa: Dişi konnektör, M12, 5 pin, A kodlamalı Bağlantı türü B kafa: Dişi konnektör, M12, 8 pin, A kodlamalı Bağlantı türü C kafa: Erkek konnektör, M12, 8 pin, A kodlamalı Bilgi: 1 adet 8 pinli M12 dişi konnektör, 1 adet 5 pinli M12 dişi konnektör üzerinde 8 pinli M12 erkek konnektör, PLC bağlantısı için 	SBO-02F12-SM1	6053172
	<ul style="list-style-type: none"> Bağlantı türü A kafa: Dişi konnektör, M12, 8 pin, düz Bağlantı türü B kafa: Açık kablo ucu Sinyal türü: Sensör/hareket elemanı bağlantısı Kablo: 5 m, 8 telli, PVC Açıklama: Sensör/hareket elemanı bağlantısı, Özel renk kodu, Blendajlı Bağlantı tekniği: Açık kablo ucu 	DOL-1208-G05MF	6020664
	<ul style="list-style-type: none"> Bağlantı türü A kafa: Dişi konnektör, M12, 5 pin, düz, A kodlamalı Bağlantı türü B kafa: Erkek konnektör, M12, 5 pin, düz, A kodlamalı Sinyal türü: Sensör/hareket elemanı bağlantısı Kablo: 5 m, 5 telli, PUR, halojensiz Açıklama: Sensör/hareket elemanı bağlantısı, Blendajsız Uygulama alanı: Yağ/yağlama maddesi alanı, Çekme zinciri çalışması, Robot 	YF2A15-050UB5M2A15	2096010
Sensor Integration Gateway			
	<ul style="list-style-type: none"> Diğer fonksiyonlar: Entegre Web sunucu, IIoT arayüzleri mevcuttur (Dual Talk) Lojik editörü: hayır İletişim arayüzü: IO-Link, Ethernet, PROFINET, REST API, MQTT, OPC UA Ürün kategorisi: IO-Link Master 	SIG350-0004AP100	6076871

	Kısa açıklama	Tip	Stok no.
	<ul style="list-style-type: none">Diğer fonksiyonlar: Entegre Web sunucu, IIoT arayüzleri mevcuttur (Dual Talk)Lojik editörü: hayırİletişim arayüzü: IO-Link, Ethernet, EtherNet/IP™, REST API, MQTT, OPC UAÜrün kategorisi: IO-Link Master	SIG350-0005AP100	6076923
	<ul style="list-style-type: none">Diğer fonksiyonlar: Entegre Web sunucu, IIoT arayüzleri mevcuttur (Dual Talk)Lojik editörü: hayırİletişim arayüzü: IO-Link, Ethernet, EtherCAT®, REST API, MQTT, OPC UAÜrün kategorisi: IO-Link Master	SIG350-0006AP100	6076924

BİR BAKIŞTA SICK

SICK, endüstriyel uygulamalarda akıllı sensör ve sensör çözümleri konusunda lider üreticilerdendir. Eşsiz bir ürün ve hizmet yelpazesi; süreçlerin güvenli ve etkili şekilde kontrolünü, kişilerin kazalardan korunmasını ve çevreye verilen zararların önlenmesini sağlayan mükemmel temeli oluşturur.

Çok çeşitli branşlarda kapsamlı bilgi birikimine sahibiz ve süreçleriniz ile gerekliliklerinizi iyi biliyoruz. İşte bu sayede akıllı sensörlerle tam da müşterilerimizin ihtiyacı olanı teslim edebiliyoruz. Sistem çözümleri Avrupa, Asya ve Kuzey Amerika'da bulunan uygulama merkezlerinde müşteriye özel olarak test ve optimize edilir. Bütün bunlar bizi güvenilir bir tedarikçi ve ARGE ortağı haline getiriyor.

Kapsamlı hizmetlerimiz teklifimizi tamamlar: SICK Ömür Boyu servis hizmeti makinenin kullanım ömrü boyunca güvenlik ve verimlilik ile ilgili destek sağlar.

Bu bizim için "Sensör Zekası"dır.

DÜNYA GENELİNDE HEMEN YAKININIZDA:

Bilgi almak ve diğer merkezler için → www.sick.com