



DFS20A-A2AAN002000

DFS2x

INKREMENTAL-ENCODERE

SICK
Sensor Intelligence.



Billeder kan afvige



Bestillingsoplysninger

Type	Varenr.
DFS20A-A2AAN002000	1074234

Andre instrumentudførelser og tilbehør → www.sick.com/DFS2x

Oversigt over tekniske data

Ydelse

Pulser pr. omdrejning	2.000
Måletrin	± 90°, elektrisk/pulser pr. omdrejning
Måletrinsafvigelse	± 0,008° Pulser 100 ... 10.000
Fejlgrænser	± 0,03°

Grænseflader

Kommunikationsinterface	Inkremental
Kommunikationsinterface detaljer	TTL / RS-422
Antal signalkanaler	6-kanals
0-set funktion via hardware pin	✓
0-SET funktion	H-aktiv, L = 0 - 3 V, H = 4,0 - U _s V
Initialiseringstid	40 ms ¹⁾
Udgangsfrekvens	820 kHz
Laststrøm	30 mA
Driftsstrøm	50 mA (uden belastning)

¹⁾ Efter udløb af denne tid er det ikke muligt at læse andre gældende positioner.

Elektriske data

Tilslutningsmåde	Ledning, 9-ledning, radial, 5 m
Forsyningsspænding	4,5 ... 5,5 V
Referencesignal, antal	1
Referencesignal, position	180°, Degree Marker Gated with BN2
Kortslutningsbeskyttelse	✓

¹⁾ Kortslutning til en anden kanal eller GND tilladt i maksimalt 30 s.

²⁾ Produktet er et standardprodukt og ikke en sikkerhedskomponent i henhold til Maskindirektivet. Beregning på basis af elementernes nominelle belastning, en gennemsnitlig omgivelsestemperatur på 40 °C og en anvendelsehyppighed på 8.760 timer/år. Alle elektroniske afbrydelser anses som risikofyldte afbrydelser. For yderligere oplysninger henvises til dokument nr. 8015532.

Udgangenes kortslutningssikkerhed	✓ ¹⁾
MTTFd: Tid indtil risikofyldt driftsstop	330 År (EN ISO 13849-1) ²⁾

¹⁾ Kortslutning til en anden kanal eller GND tilladt i maksimalt 30 s.

²⁾ Produktet er et standardprodukt og ikke en sikkerhedskomponent i henhold til Maskindirektivet. Beregning på basis af elementernes nominelle belastning, en gennemsnitlig omgivelsestemperatur på 40 °C og en anvendelsehyppighed på 8.760 timer/år. Alle elektroniske afbrydelser anses som risikofyldte afbrydelser. For yderligere oplysninger henvises til dokument nr. 8015532.

Mekaniske data

Mekanisk udførelse	Massiv aksel, Kvadratflange
Akseldiameter	3/8"
Aksellængde	16 mm
Vægt	+ 0,4 kg ¹⁾
Materiale, aksel	Rustfrit stål 1.4305
Materiale, flange	Aluminium
Materiale, hus	Aluminium
Drejningsmoment ved start	0,5 Ncm (+20 °C)
Drejningsmoment under drift	0,3 Ncm (+20 °C)
Tilladt akselbelastning	80 N (radial) 40 N (aksial)
Driftsomsdrejningstal	≤ 9.000 min ⁻¹
Rotorens inertimoment	15 gcm ²
Lejernes levetid	3,6 x 10 ⁹ omdrejninger
Vinkelacceleration	≤ 500.000 rad/s ²

¹⁾ Relateret til encoder med MS-stik.

Omgivelsesdata

Elektromagnetisk kompatibilitet	I henhold til EN 61000-6-2 og EN 61000-6-3
Kapslingsklasse	IP65, på samme side som akslen (IEC 60529) IP67, på samme side som huset (IEC 60529)
Tilladt relativ luftfugtighed	90 % (Kondensation ikke tilladt)
Driftstemperaturområde	-30 °C ... +85 °C
Lagertemperaturområde	-40 °C ... +100 °C, uden emballage
Slagstyrke	100 g, 11 ms (EN 60068-2-27)
Vibrationsstyrke	30 g, 10 Hz ... 2.000 Hz (EN 60068-2-6)

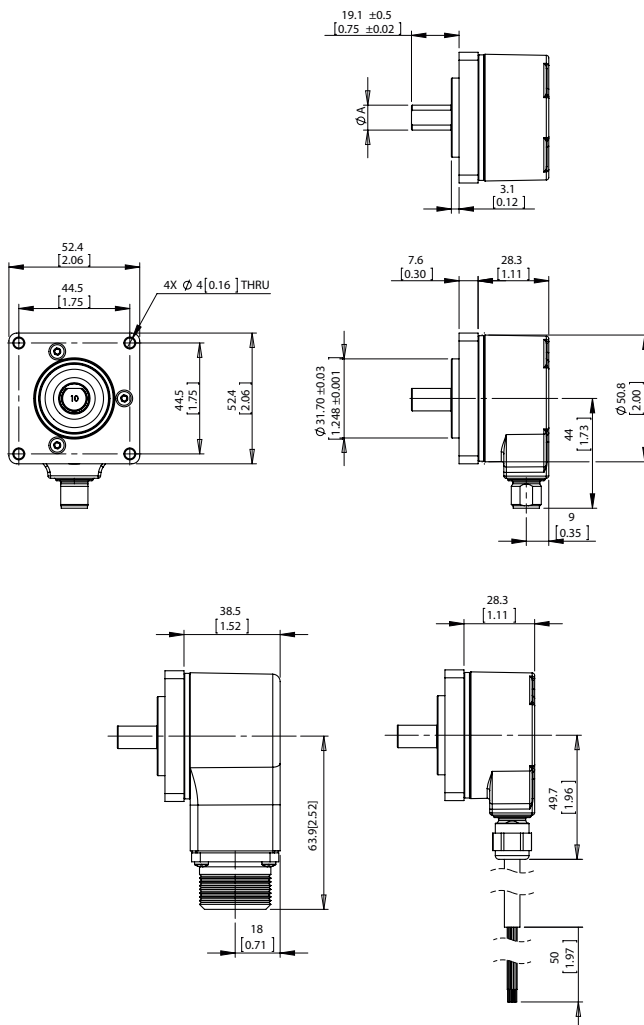
Klassifikationer

ECLASS 5.0	27270501
ECLASS 5.1.4	27270501
ECLASS 6.0	27270590
ECLASS 6.2	27270590
ECLASS 7.0	27270501
ECLASS 8.0	27270501
ECLASS 8.1	27270501
ECLASS 9.0	27270501
ECLASS 10.0	27270501

ECLASS 11.0	27270501
ECLASS 12.0	27270501
ETIM 5.0	EC001486
ETIM 6.0	EC001486
ETIM 7.0	EC001486
ETIM 8.0	EC001486
UNSPSC 16.0901	41112113

Måltegning (Dimensioner i mm)

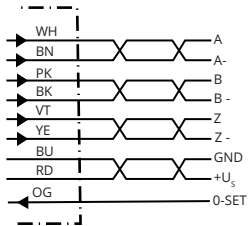
DFS20 kvadratisk flange, stik M12 og MS i radial udførelse, kabeludgang



Type	Akseldiameter A
DFS2x-x1xxxxxxxx	1/4"
DFS2x-x2xxxxxxxx DFS2x-xCxxxxxxxx	3/8"
DFS2x-xFxxxxxxxx	1/2"

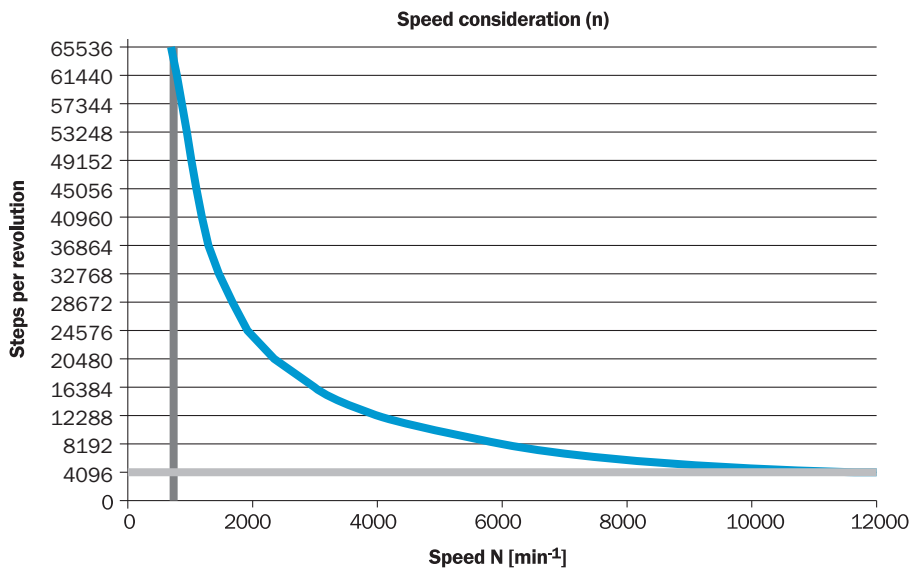
Type	Akseldiameter A
DFS2x-x3xxxxxxx	6 mm
DFS2x-x4xxxxxxx	10 mm

PIN-konfiguration

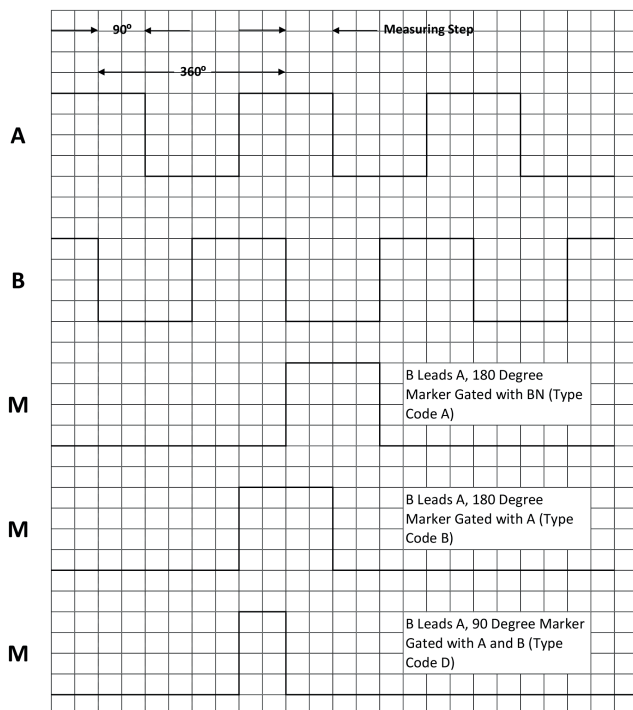


Diagrammer

Omdrejningstalsbetragtning

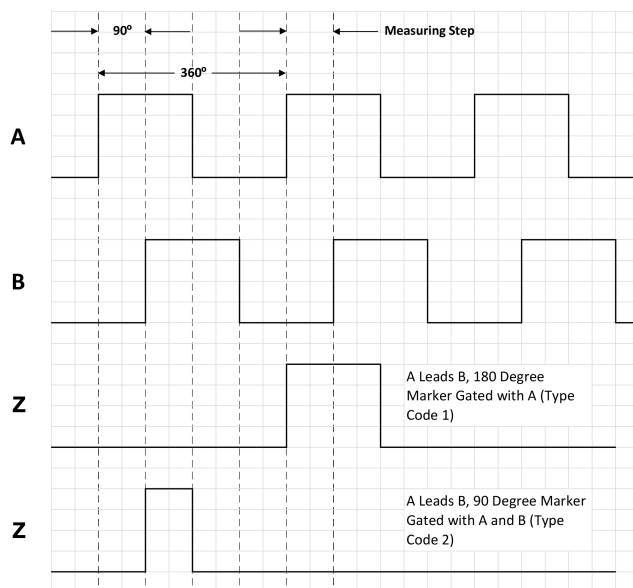


Signaludgange valgt med Cw (B før A for drejeretning Cw). Komplementære signaler AN, BN, ZN vises ikke.



I urets retning set mod encoderakslen i retningen "A" (sml. måltegnig).

Signaludgange valgt med Cw (A før B for drejeretning Cw). Komplementære signaler AN, BN, ZN vises ikke.



I urets retning set mod encoderakslen i retningen "A" (sml. måltegnig).

OVERBLIK OVER SICK

SICK er en af verdens førende producenter af intelligente sensorer og sensorløsninger til industrielle applikationer. En enestående vifte af produkter og serviceydelser skaber det perfekte grundlag for sikker og effektiv styring af processer, til beskyttelse af mennesker mod uheld og forebyggelse af miljøskader.

Vi har stor erfaring på mange områder og kender de tilhørende processer og krav. Med vore intelligente sensorer kan vi derfor levere præcis det, som vore kunder ønsker. Systemløsninger testes og optimeres med henblik på kundespecifikke ønsker i applikationscentre i Europa, Asien og Nordamerika. Alt i alt gør det os til en pålidelig leverandør og udviklingspartner.

Vort sortiment kompletteres af omfattende serviceydelser: SICK LifeTime Services supporterer under hele maskinens levetidscyklus og sørger for sikkerhed og produktivitet.

Det er, hvad vi mener med "Sensor Intelligence".

TÆT PÅ I HELE VERDEN:

Kontaktpersoner og afdelinger → www.sick.com