



# FTMG-ISD15AXX

FTMg

AKIŞ SENSÖRLERİ

**SICK**  
Sensor Intelligence.



Resimler farklı olabilir



## Sipariş bilgileri

Tip	Stok no.
FTMG-ISD15AXX	1100211

Diğer cihaz modelleri ve aksesuar → [www.sick.com/FTMg](http://www.sick.com/FTMg)

## Ayrıntılı teknik bilgiler

### Özellikler

<b>Ölçüm prensibi</b>	Kalorimetrik (akış, sıcaklık), piezorezistif (basınç)
<b>Ortam</b>	Basıncılı hava (hava kalitesi ISO 8573-1:2010 [3:4:4]), Argon, azot, karbon dioksit
<b>Ölçülen parametreler</b>	Şasi, Hacim, Kütle akış, Debi, enerji, Akış hızı, basınç, Sıcaklık
<b>Ölçüm borusu anma boyutu</b>	DN 15
<b>Ölçüm mesafesi</b>	Standart 5,3 l/min ... 1.060,3 l/min <sup>1)</sup> 0,5 m/s ... 100 m/s <sup>1)</sup> Gelişmiş 1.060,3 l/min ... 1.590,4 l/min <sup>1)</sup> 100 m/s ... 150 m/s <sup>1)</sup>
<b>Proses sıcaklığı</b>	-20 °C ... +60 °C
<b>Proses basıncı</b>	0 bar ... 16 bar
<b>İletişim arayüzü</b>	IO-Link, IO-Link V1.1
<b>Sıcaklık ölçümü</b>	✓
<b>Basınç ölçümü</b>	✓
<b>Gösterge</b>	✓ 128 x 128 Piksel, döndürülebilir OLED ekranla (90°'lik adımlar) ve 4 tuşla ayarlama

<sup>1)</sup> DIN 1343 uyarınca referans koşullar (1.013 mbar atmosferik basınç, 0 °C basınçlı hava sıcaklığı).

### Performans

<b>Ölçüm hassasiyeti</b>
--------------------------

<sup>1)</sup> Ölçüm sırasındaki referans koşullar: Ölçüm koşulları: ISO 8573-1:2010 [3:4:4] uyarınca veya daha iyi hava; statik basınç = 7 ± 0,2 bar (mutlak); Madde sıcaklığı 22 ± 3 °C; düz giriş yolu > 250xDN; müşteri tarafından parametrelendirilebilen ortalama değer filtresi: 10 saniye/Ortam koşulları: Ortam sıcaklığı 15 °C ... 25 °C; Ortam basıncı: 1.013 mbar/dijital arayüz üzerinden ölçüm değeri.

<sup>2)</sup> Akış, ölçüm aralığı son değerinin ≥%10'u ise (standart ölçüm mesafesi).

<sup>3)</sup> DIN EN 61298-2 uyarınca en uygun düz çizgi değerlendirmesi.

	Standart	$\pm 3$ % ölçüm aralığı sın değerinden ölçüm değerinin + % 0,3'ü (gelişmiş ölçüm aralığı) <sup>1)</sup>
	Gelişmiş	$\pm 8$ % ölçüm aralığı sın değerinden ölçüm değerinin + % 1'i (gelişmiş ölçüm aralığı) <sup>1)</sup>
<b>Tekrarlanabilirlik</b>		$\pm 1,5$ % Ölçüm değerinden <sup>1)</sup>
<b>Tepki süresi</b>		< 0,3 s
<b>Sıcaklık ölçümü</b>		
	Ölçüm hassasiyeti (sıcaklık)	$\pm 2$ °C <sup>2)</sup>
	Tekrarlanabilirlik (sıcaklık)	$\pm 0,5$ °C <sup>2)</sup>
<b>Basınç ölçümü</b>		
	Ölçüm hassasiyeti (basınç)	$\pm 1,5$ % ölçüm aralığı son değerinin <sup>3)</sup>
	Doğrusalsızlık (basınç)	$\pm 0,5$ % ölçüm mesafesinin <sup>3)</sup>
	Tekrarlama hassasiyeti (basınç)	$\pm 0,2$ % ölçüm mesafesinin <sup>3)</sup>

<sup>1)</sup> Ölçüm sırasındaki referans koşullar: Ölçüm koşulları: ISO 8573-1:2010 [3:4:4] uyarınca veya daha iyi hava; statik basınç =  $7 \pm 0,2$  bar (mutlak); Madde sıcaklığı:  $22 \pm 3$  °C; düz giriş yolu > 250xDN; müşteri tarafından parametrelendirilebilen ortalama değer filtresi: 10 saniye/Ortam koşulları: Ortam sıcaklığı 15 °C ... 25 °C; Ortam basıncı: 1.013 mbar/dijital arayüz üzerinden ölçüm değeri.

<sup>2)</sup> Akış, ölçüm aralığı son değerinin  $\geq 10$ 'u ise (standart ölçüm mesafesi).

<sup>3)</sup> DIN EN 61298-2 uyarınca en uygun düz çizgi değerlendirilmesi.

## Elektrik

<b>Besleme Gerilimi</b>	17 V DC ... 30 V DC <sup>1)</sup>
<b>Güç tüketimi</b>	< 4,5 W çıkış yükü olmadan 24 V DC
<b>Başlatma süresi</b>	$\leq 10$ s
<b>Koruma sınıfı</b>	III
<b>Bağlantı tipi</b>	M12 x 1 yuvarlak konnektör, 5 pin, A kodlamalı
<b>Çıkış sinyali</b>	1x analog çıkış 4 mA ... 20 mA +1x dijital/analog çıkış (PNP, NPN, Push-Pull, 4 mA ... 20 mA/değiştirilebilir), Frekans/pals çıkışı +1x dijital çıkış (PNP, NPN, Push-Pull değiştirilebilir), IO-Link V1.1 (COM3/230K4 Baund)
<b>Çıkış yükü</b>	4 mA ... 20 mA, maks. 500 Ohm
<b>Alt sinyal seviyesi</b>	3,5 mA ... 3,8 mA
<b>Üst sinyal seviyesi</b>	20,5 mA ... 21,5 mA
<b>Belirsizlik</b>	QA Pin2: < %0,5 Full-range (20 mA) Q2 Pin5: < %0,5 Full-range (20 mA)
<b>Dijital çıkış</b>	$\leq 100$ mA
<b>Endüktif yük</b>	$\leq 1$ H
<b>Kapasitif yük</b>	$\leq 100$ nF (2,5 nF, IO-Link modu)
<b>MTTF</b>	> 100 yıl

<sup>1)</sup> Tüm bağlantılar kutup deęişikliğine ve aşırı yüke karşı korumalıdır. Q1 ve Q2, kısa devre korumalıdır. Gerilim kaynağı için, UL61010-1-3 uyarınca enerji sınırlamalı bir akım devresi kullanın. Çıkış..

## Mekanik

<b>Proses bağlantısı</b>	G ½ (DIN ISO 228-1 uyarınca)
<b>Malzemeye temas eden kısımlar</b>	Prob: Paslanmaz çelik 1.4305, PA6; Conta: FKM (Viton®); Ölçüm kanalı: Alüminyum
<b>Gövde malzemesi</b>	PC+ABS, PA66+PA6I GF50, PC, TPE, paslanmaz çelik 1.4301
<b>Koruma sınıfı</b>	IP65/IP67 (IEC 60529 uyarınca) <sup>1)</sup>

<sup>1)</sup> UL testi yapılmamıştır.

<b>Ağırlık</b>	Yakl. 805 g
----------------	-------------

<sup>1)</sup> UL testi yapılmamıştır.

### Ortam verileri

<b>Çalışma ortamı sıcaklığı</b>	-20 °C ... +60 °C <sup>1)</sup>
<b>Depo ortam sıcaklığı</b>	-40 °C ... +85 °C

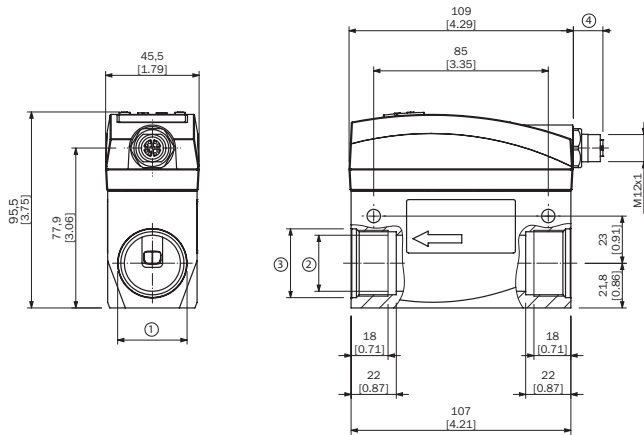
<sup>1)</sup> UL onayı uyarınca: Kirlenme derecesi 3 (UL61010-1: 2012-05); Nem: 31 °C'ye kadar sıcaklıklarda %80, Kurulum yüksekliği: deniz seviyesinin maks. 3.000 m üzerinde.

### Sınıflandırmalar

<b>ECLASS 5.0</b>	27200403
<b>ECLASS 5.1.4</b>	27200403
<b>ECLASS 6.0</b>	27200403
<b>ECLASS 6.2</b>	27200403
<b>ECLASS 7.0</b>	27200403
<b>ECLASS 8.0</b>	27200403
<b>ECLASS 8.1</b>	27200403
<b>ECLASS 9.0</b>	27200403
<b>ECLASS 10.0</b>	27200403
<b>ECLASS 11.0</b>	27200403
<b>ECLASS 12.0</b>	27200403
<b>ETIM 5.0</b>	EC002580
<b>ETIM 6.0</b>	EC002580
<b>ETIM 7.0</b>	EC002580
<b>ETIM 8.0</b>	EC002580
<b>UNSPSC 16.0901</b>	41112501

### Teknik çizim (Ölçüler mm cinsindedir)

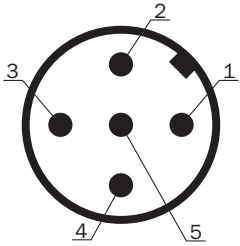
DN15, DN20, DN25; Ölçü birimi: mm (inç), Ondalık işareti: Nokta



Type	DN	1	2	3	4	5	6	7	8
FTMG-ISD08AXX	08	G 1/4	Ø 8.8	Ø 13.5	18.5	17.5	20.3	70.9	88.5

Type	DN	1	2	3	4	5	6	7	8
FTMG-ESD08AXX	08	G 1/4	Ø 8.8	Ø 13.5	13.4	17.5	20.3	70.9	88.5
FTMG-ISD08AXC	08	G 1/4	Ø 8.8	Ø 13.5	18.5	17.5	20.3	70.9	88.5
FTMG-ESD08AXC	08	G 1/4	Ø 8.8	Ø 13.5	13.4	17.5	20.3	70.9	88.5
FTMG-ISD15AXX	15	G 1/2	Ø 16.1	Ø 20.0	18.5	21.8	23.0	77.9	95.5
FTMG-ESD15AXX	15	G 1/2	Ø 16.1	Ø 20.0	13.4	21.8	23.0	77.9	95.5
FTMG-ISD15AXC	15	G 1/2	Ø 16.1	Ø 20.0	18.5	21.8	23.0	77.9	95.5
FTMG-ESD15AXC	15	G 1/2	Ø 16.1	Ø 20.0	13.4	21.8	23.0	77.9	95.5
FTMG-ISD20AXX	20	G 3/4	Ø 21.7	Ø 27.5	18.5	21.8	23.0	77.9	95.5
FTMG-ESD20AXX	20	G 3/4	Ø 21.7	Ø 27.5	13.4	21.8	23.0	77.9	95.5
FTMG-ISD20AXC	20	G 3/4	Ø 21.7	Ø 27.5	18.5	21.8	23.0	77.9	95.5
FTMG-ESD20AXC	20	G 3/4	Ø 21.7	Ø 27.5	13.4	21.8	23.0	77.9	95.5
FTMG-ISD25AXX	25	G 1	Ø 27.3	Ø 33.5	18.5	21.8	23.0	77.9	95.5
FTMG-ESD25AXX	25	G 1	Ø 27.3	Ø 33.5	13.4	21.8	23.0	77.9	95.5
FTMG-ISD25AXC	25	G 1	Ø 27.3	Ø 33.5	18.5	21.8	23.0	77.9	95.5
FTMG-ESD25AXC	25	G 1	Ø 27.3	Ø 33.5	13.4	21.8	23.0	77.9	95.5

## Bağlantı tipi



- ① L<sup>+</sup>: gerilim kaynağı, kahverengi
- ② QA: Analog akım çıkışı 4 mA ... 20 mA (ölçeklenebilir), beyaz
- ③ M: Şasi, akım çıkışı için referans şasi, mavi
- ④ C/Q1: IO-Link iletişimi veya dijital anahtarlama çıkışı 1 (NA/NK programlanabilir), siyah
- ⑤ Q2: Dijital anahtarlama çıkışı 2 (NA/NK programlanabilir veya akım çıkışı B 4 mA ... 20 mA, frekans veya pals çıkışı), gri

## BİR BAKIŞTA SICK

SICK, endüstriyel uygulamalarda akıllı sensör ve sensör çözümleri konusunda lider üreticilerdendir. Eşsiz bir ürün ve hizmet yelpazesi; süreçlerin güvenli ve etkili şekilde kontrolünü, kişilerin kazalardan korunmasını ve çevreye verilen zararların önlenmesini sağlayan mükemmel temeli oluşturur.

Çok çeşitli branşlarda kapsamlı bilgi birikimine sahibiz ve süreçleriniz ile gerekliliklerinizi iyi biliyoruz. İşte bu sayede akıllı sensörlerle tam da müşterilerimizin ihtiyacı olanı teslim edebiliyoruz. Sistem çözümleri Avrupa, Asya ve Kuzey Amerika'da bulunan uygulama merkezlerinde müşteriye özel olarak test ve optimize edilir. Bütün bunlar bizi güvenilir bir tedarikçi ve ARGE ortağı haline getiriyor.

Kapsamlı hizmetlerimiz teklifimizi tamamlar: SICK Ömür Boyu servis hizmeti makinenin kullanım ömrü boyunca güvenlik ve verimlilik ile ilgili destek sağlar.

**Bu bizim için "Sensör Zekası"dır.**

## DÜNYA GENELİNDE HEMEN YAKININIZDA:

Bilgi almak ve diğer merkezler için → [www.sick.com](http://www.sick.com)