



**AHS36A-S7PM016384**

AHS/AHM36

**MUTLAK ENKODER**

**SICK**  
Sensor Intelligence.



Resimler farklı olabilir



## Sipariş bilgileri

Tip	Stok no.
AHS36A-S7PM016384	1087443

Diğer cihaz modelleri ve aksesuar → [www.sick.com/AHS\\_AHM36](http://www.sick.com/AHS_AHM36)

## Ayrıntılı teknik bilgiler

## Performans

Devir başına adım sayısı (maks. çözünürlük)	16.384 (14 bit)
Hata limitleri G	0,35° (20 °C'de) <sup>1)</sup>
Tekrarlama standart sapması $\sigma_r$	0,2° (20 °C'de) <sup>2)</sup>

<sup>1)</sup> DIN ISO 1319-1 uyarınca, üst ve alt hata limiti montaj durumuna bağlıdır, belirtilen değer, simetrik konumu temel alır; yani üst ve alt yöndeki sapma aynı miktara sahiptir.

<sup>2)</sup> DIN ISO 55350-13 uyarınca; ölçülen değerlerin %68,3'ü belirtilen aralıktadır.

## Arayüzler

İletişim arayüzü	SSI
Başlatma süresi	100 ms <sup>1)</sup>
Pozisyon oluşturma süresi	125 µs
Proses verileri	Pozisyon
Parametreleme verileri	Devir başına adım sayısı PRESET Sayma yönü Kod türü Pozisyon biti kaydırma Errorbit pozisyonu SSI Modu
Kod türü	Gray, ikili
Kod akışı programlanabilir	CW/CCW (V/R) programlama aracı veya kablo üzerinden parametrelendirilebilir
Darbe frekansı	2 MHz <sup>2)</sup>
Set (elektronik ayar)	H-aktif (L = 0 - 3 V, H = 4,0 - U <sub>s</sub> V)
CW/CCW (dönme yönünde adım sırası)	L-aktif (L = 0 - 1 V, H = 2,0 - U <sub>s</sub> V)

<sup>1)</sup> Bu süre geçtikten sonra geçerli pozisyonlar okunabilir.

<sup>2)</sup> En düşük, LOW-Pegel (Clock+): 250 ns.

## Elektriksel veriler

<b>Bağlantı tipi</b>	Kablo, 8 telli, üniversal, 5 m
<b>Besleme Gerilimi</b>	4,5 ... 32 V DC
<b>Güç tüketimi</b>	≤ 1,5 W (Yüksüz)
<b>Ters polarizasyon koruması</b>	✓
<b>MTTFd: Tehlikeli arızaya kadar geçen ortalama süre</b>	230 yıl (EN ISO 13849-1) <sup>1)</sup>

<sup>1)</sup> Bu ürün standart bir üründür, makine direktiflerinde tanımlanmış güvenli komponent içermez. Yapı elemanlarının nominal yük bazlı hesaplaması, ortalama ortam sıcaklığı 40 °C, kullanım sıklığı 8760 h/a. Bütün elektronik devre dışı kalma durumları tehlikeli devre dışı kalma olarak kabul edilir. Ayrıntılı bilgi için bakınız Doküman No. 8015532.

## Mekanik veriler

<b>Mekanik uygulama</b>	Milli, Yüzey montaj flanşı
<b>Mil çapı</b>	3/8"
<b>Mil uzunluğu</b>	12 mm
<b>Ağırlık</b>	0,12 kg <sup>1)</sup>
<b>Mil malzemesi</b>	Paslanmaz çelik
<b>Flanş malzemesi</b>	Alüminyum
<b>Gövde malzemesi</b>	Çinko
<b>Kablo malzemesi</b>	PUR
<b>Çalışmaya başlama torku</b>	1 Ncm (+20 °C)
<b>İşletme torku</b>	< 1 Ncm (+20 °C)
<b>İzin verilen mil yükü</b>	40 N (radyal) 20 N (düz)
<b>Çalışma devir sayısı</b>	≤ 6.000 min <sup>-1</sup>
<b>Rotorun atalet momenti</b>	2,5 gcm <sup>2</sup>
<b>Rulman dayanım ömrü</b>	3,6 x 10 <sup>8</sup> devir
<b>Açısal ivme</b>	≤ 500.000 rad/s <sup>2</sup>

<sup>1)</sup> Erkek konnektörlü cihazları temel alır.

## Ortam verileri

<b>EMVC</b>	EN 61000-6-2 ve EN 61000-6-3 uyarınca
<b>Koruma sınıfı</b>	IP66 (IEC 60529) IP67 (IEC 60529)
<b>İzin verilen rölatif nem</b>	90 % (Çiğlenmeye izin verilmez)
<b>Çalışma sıcaklığı aralığı</b>	-40 °C ... +100 °C
<b>Depolama sıcaklığı aralığı</b>	-40 °C ... +100 °C, Ambalajsız
<b>Darbelere karşı direnç</b>	100 g, 6 ms (EN 60068-2-27)
<b>Titreşimlere karşı direnç</b>	20 g, 10 Hz ... 2.000 Hz (EN 60068-2-6)

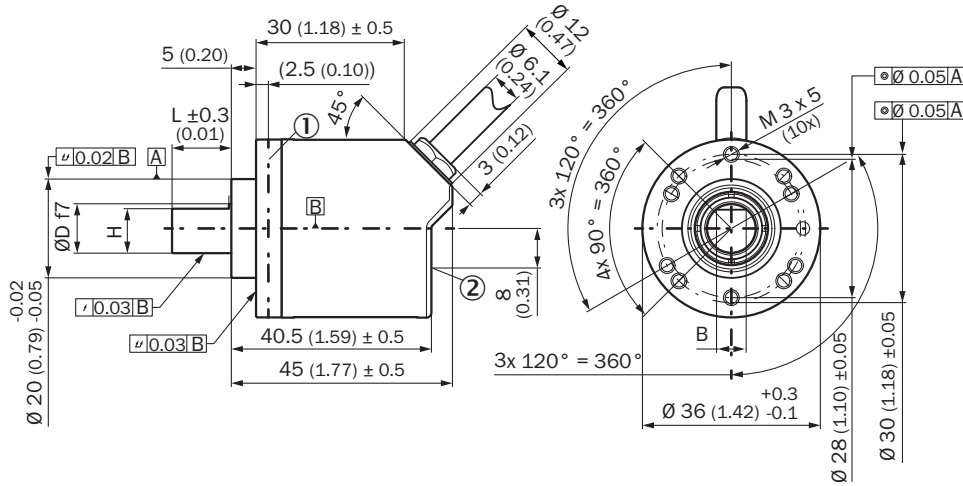
## Sınıflandırmalar

<b>ECLASS 5.0</b>	27270502
<b>ECLASS 5.1.4</b>	27270502
<b>ECLASS 6.0</b>	27270590
<b>ECLASS 6.2</b>	27270590

<b>ECLASS 7.0</b>	27270502
<b>ECLASS 8.0</b>	27270502
<b>ECLASS 8.1</b>	27270502
<b>ECLASS 9.0</b>	27270502
<b>ECLASS 10.0</b>	27270502
<b>ECLASS 11.0</b>	27270502
<b>ECLASS 12.0</b>	27270502
<b>ETIM 5.0</b>	EC001486
<b>ETIM 6.0</b>	EC001486
<b>ETIM 7.0</b>	EC001486
<b>ETIM 8.0</b>	EC001486
<b>UNSPSC 16.0901</b>	41112113

### Teknik çizim (Ölçüler mm cinsindedir)

Solid shaft, Face mount flange, kablo



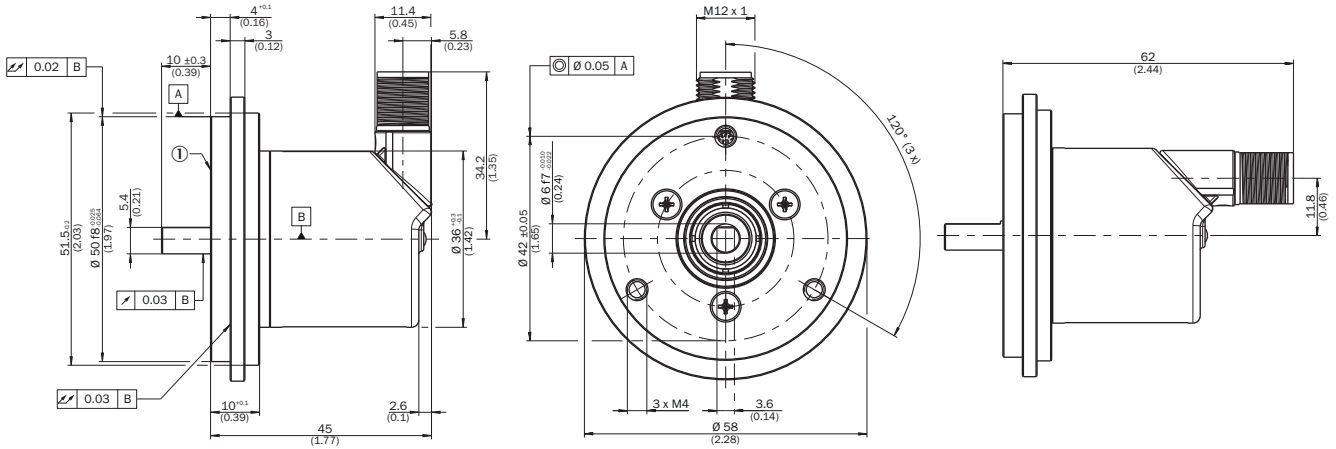
① Çalışma sıcaklığı ölçüm noktası

② Titreşimler için ölçüm noktası

Tip	Mil çapı $\varnothing D f7$	B	H
AHx36x-S1xxxxxxx AHx36x-S3xxxxxxx	6 mm	3,6 mm	5,4 mm
AHx36x-S9xxxxxxx AHx36x-S5xxxxxxx	8 mm	3,9 mm	7,5 mm
AHx36x-S2xxxxxxx AHx36x-S4xxxxxxx AHx36x-SCxxxxxxx	10 mm	6 mm	9 mm
AHx36x-SAxxxxxxx AHx36x-S8xxxxxxx	1/4"	3,85 mm	5,7 mm
AHx36x-SBxxxxxxx AHx36x-S7xxxxxxx	3/8"	4,35 mm	9 mm

## Montaj şablonları

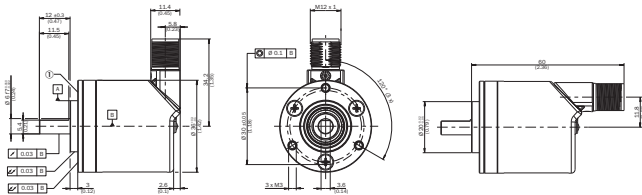
Solid shaft, D50 üzerindeki D20 merkezleme bileziği flanş adaptörlü Face mount flanşı (BEF-FA-020-050, 2072297)



6 mm mil çapı için sipariş örneği: AHx36x-S3xx0xxxx + BEF-FA-020-050 (adaptörün ön montajı yapılmamıştır)

① Çalışma sıcaklığı ölçüm noktası

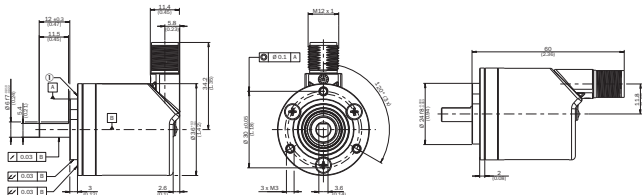
Solid shaft, D36 üzerindeki D20 merkezleme bileziği flanş adaptörlü Face mount flanşı 2 mm yükseklik (BEF-FA-020-036-002, 2072296)



6 mm mil çapı için sipariş örneği: AHx36x-S3xx0xxxx + BEF-FA-020-036-002 (adaptörün ön montajı yapılmamıştır)

① Çalışma sıcaklığı ölçüm noktası

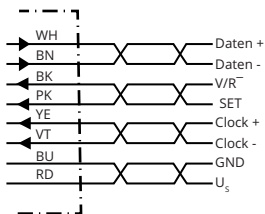
Solid shaft, D24 üzerindeki D20 merkezleme bileziği flanş adaptörlü Face mount flanşı (BEF-FA-020-024, 2072294)



6 mm mil çapı için sipariş örneği: AHx36x-S3xx0xxxx + BEF-FA-020-024 (adaptörün ön montajı yapılmamıştır)

① Çalışma sıcaklığı ölçüm noktası





## PIN yerleşimi



PIN	Damarların rengi (kablo bağlantısı)	Sinyal	Açıklama
1	Kahverengi	Veriler -	Arayüz sinyalleri
2	Beyaz	Veriler +	Arayüz sinyalleri
3	Siyah	V/R	Dönme yönünde adım sırası
4	Pembe	SET	Elektronik ayar Arayüz sinyalleri
5	Sarı	Clock +	Arayüz sinyalleri
6	Lila	Clock -	Arayüz sinyalleri
7	Mavi	GND	Şasi bağlantısı
8	Kırmızı	U <sub>S</sub>	Çalışma gerilimi
		Ekran	Ekran, enkoder tarafından gövdeye bağlıdır Kumanda tarafında toprağa bağlayın.

## Önerilen aksesuar

Diğer cihaz modelleri ve aksesuar → [www.sick.com/AHS\\_AHM36](http://www.sick.com/AHS_AHM36)

	Kısa açıklama	Tip	Stok no.
Programlama ve konfigürasyon aletleri			
	SICK marka programlanabilir AFS60, AFM60, DFS60, VFS60, DFV60 ve programlanabilir enkodere sahip ipli enkoder için USB programlama cihazı.	PGT-08-S	1036616
	SICK marka programlanabilen DFS60, DFV60, AFS/AFM60, AHS/AHM36 enkoder ve DFS60, AFS/AFM60 ve AHS/AHM36 ipli enkoder için ekran programlama cihazı. Kompakt boyutlar, düşük ağırlık, sezgisel kullanım	PGT-10-Pro	1072254
Diğer			
	<ul style="list-style-type: none"> <li><b>Bağlantı türü A kafa:</b> Erkek konnektör, M12, 8 pin, düz, A kodlamalı</li> <li><b>Sinyal türü:</b> Artımlı</li> <li><b>Kablo:</b> CAT5, CAT5e</li> <li><b>Açıklama:</b> Artımlı, Blendajlı, Kafa A: Erkek konnektör, M12, 8 pin, düz, A kodlamalı, ekranlı, 4 mm ... 8 mm kablo çapı için Kafa B: - Çalışma sıcaklığı: -40 °C ... +85 °C</li> <li><b>Bağlantı tekniği:</b> Yalıtım deplasman konnektörünün hızlı bağlantısı</li> <li><b>Onaylı iletken enine kesiti:</b> 0,14 mm<sup>2</sup> ... 0,34 mm<sup>2</sup></li> </ul>	STE-1208-GA01	6044892
	<ul style="list-style-type: none"> <li><b>Bağlantı türü A kafa:</b> Dişi konnektör, Montaj kutusu, 8 pin, düz</li> <li><b>Bağlantı türü B kafa:</b> Erkek konnektör, D-Sub, 9 pin, düz</li> <li><b>Sinyal türü:</b> SSI + artımsal</li> <li><b>Kablo:</b> 0,5 m, 4 telli, PVC</li> <li><b>Açıklama:</b> SSI + artımsal, Blendajlı, Tool PGT-08-S ve PGT-10-S programlama aracı için programlama kablosu</li> <li><b>Bilgi:</b> Tool PGT-10-Pro ve PGT-08-S programlama aracı için programlama adaptörü kablosu</li> </ul>	DSL-0D08-G0M5AC3	2061739

## BİR BAKIŞTA SICK

SICK, endüstriyel uygulamalarda akıllı sensör ve sensör çözümleri konusunda lider üreticilerdendir. Eşsiz bir ürün ve hizmet yelpazesi; süreçlerin güvenli ve etkili şekilde kontrolünü, kişilerin kazalardan korunmasını ve çevreye verilen zararların önlenmesini sağlayan mükemmel temeli oluşturur.

Çok çeşitli branşlarda kapsamlı bilgi birikimine sahibiz ve süreçleriniz ile gerekliliklerinizi iyi biliyoruz. İşte bu sayede akıllı sensörlerle tam da müşterilerimizin ihtiyacı olanı teslim edebiliyoruz. Sistem çözümleri Avrupa, Asya ve Kuzey Amerika'da bulunan uygulama merkezlerinde müşteriye özel olarak test ve optimize edilir. Bütün bunlar bizi güvenilir bir tedarikçi ve ARGE ortağı haline getiriyor.

Kapsamlı hizmetlerimiz teklifimizi tamamlar: SICK Ömür Boyu servis hizmeti makinenin kullanım ömrü boyunca güvenlik ve verimlilik ile ilgili destek sağlar.

**Bu bizim için "Sensör Zekası"dır.**

## DÜNYA GENELİNDE HEMEN YAKININIZDA:

Bilgi almak ve diğer merkezler için → [www.sick.com](http://www.sick.com)