



# IQ10-04BNPKW2S

IQB

ENDÜKTİF YAKLAŞIM SENSÖRLERİ

**SICK**  
Sensor Intelligence.



Resimler farklı olabilir



## Sipariş bilgileri

Tip	Stok no.
IQ10-04BNPKW2S	1104129

Diğer cihaz modelleri ve aksesuar → [www.sick.com/IQB](http://www.sick.com/IQB)

## Ayrıntılı teknik bilgiler

### Özellikler

<b>Gövde yapısı</b>	Dört köşeli form
<b>Boyutlar ( G x Y x D )</b>	10 mm x 28 mm x 16 mm
<b>Algılama mesafesi <math>S_n</math></b>	4 mm
<b>Emniyete alınmış algılama mesafesi <math>S_a</math></b>	3,24 mm
<b>Metale montaj</b>	Düz kafa
<b>Anahtarlama frekansı</b>	2.000 Hz
<b>Bağlantı tipi</b>	Kablo, 4-telli, 2 m
<b>Anahtarlama çıkışı</b>	NPN
<b>Çıkış fonksiyonu</b>	Tamamlayıcı
<b>Elektriksel kablolama</b>	DC 4 telli
<b>Koruma sınıfı</b>	IP68 <sup>1)</sup>
<b>Özel ifade</b>	3 kat algılama mesafesi

<sup>1)</sup> EN 60529 uyarınca.

### Mekanik/Elektrik

<b>Besleme Gerilimi</b>	10 V DC ... 30 V DC
<b>Sinyal taşıma</b>	≤ 10 % <sup>1)</sup>
<b>Gerilim düşmesi</b>	≤ 3 V <sup>2)</sup>
<b>Zaman gecikmesi</b>	≤ 100 ms
<b>Histerezis</b>	5 % ... 15 %

<sup>1)</sup> Başlangıç  $U_y$  değeri.

<sup>2)</sup> Maks  $I_a$  değerinde.

<sup>3)</sup> Sabit  $U_B$  gerilim kaynağı ve  $T_a$  ortam sıcaklığı.

<sup>4)</sup> Başlangıç  $S_r$  değeri.

<b>Tekrarlanabilirlik</b>	$\leq 2\%$ <sup>3) 4)</sup>
<b>Sıcaklık sapması (başlangıç S, değeri)</b>	$\pm 10\%$
<b>EMVC</b>	EN 60947-5-2 uyarınca
<b>Sürekli akım I<sub>a</sub></b>	$\leq 200$ mA
<b>Yüksüzlük akımı</b>	10 mA
<b>Kablo malzemesi</b>	PVC
<b>Kablo çapı</b>	0,25 mm <sup>2</sup>
<b>İletken çapı</b>	Ø 3,7 mm
<b>Kısa devre koruması</b>	✓
<b>Power-up pulse suppression</b>	✓
<b>Darbe ve titreşim dayanımı</b>	30 g, 11 ms / 10 ... 55 Hz, 1 mm
<b>Çalışma ortamı sıcaklığı</b>	-25 °C ... +75 °C
<b>Gövde malzemesi</b>	Plastik, VISTAL®
<b>Malzeme, algılama yüzeyi</b>	Plastik, VISTAL®
<b>Maks. sıkma torku</b>	$\leq 1$ Nm

1) Başlangıç U<sub>y</sub> değeri.

2) Maks I<sub>a</sub> değerinde.

3) Sabit U<sub>B</sub> gerilim kaynağı ve Ta ortam sıcaklığı.

4) Başlangıç S<sub>r</sub> değeri.

#### Emniyet tekniği parametreleri

<b>MTTF<sub>D</sub></b>	1.491 yıl
<b>DC<sub>avg</sub></b>	0 %
<b>T<sub>M</sub> (kullanım ömrü)</b>	20 yıl

#### Düşürüm katsayıları

<b>Bilgi</b>	Değerler, değişebilen kılavuz değerlerdir
<b>Paslanmaz çelik (V2A)</b>	0,7
<b>Alüminyum (Al)</b>	0,4
<b>Bakır (Cu)</b>	0,3
<b>Pirinç (sarı) (Ms)</b>	0,5

#### Montaj uyarısı

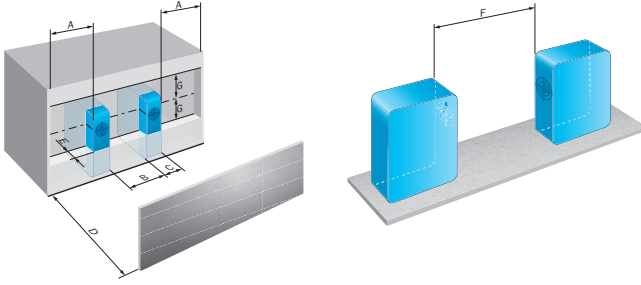
<b>Not</b>	İlgili grafik için bakınız "montaj uyarısı"
<b>A</b>	0 mm
<b>B</b>	12 mm
<b>C</b>	10,3 mm
<b>D</b>	12 mm
<b>E</b>	0 mm
<b>F</b>	32 mm
<b>G</b>	0 mm

#### Sınıflandırmalar

<b>ECLASS 5.0</b>	27270101
-------------------	----------

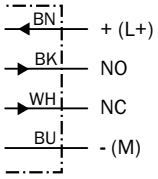
<b>ECLASS 5.1.4</b>	27270101
<b>ECLASS 6.0</b>	27270101
<b>ECLASS 6.2</b>	27270101
<b>ECLASS 7.0</b>	27270101
<b>ECLASS 8.0</b>	27270101
<b>ECLASS 8.1</b>	27270101
<b>ECLASS 9.0</b>	27270101
<b>ECLASS 10.0</b>	27270101
<b>ECLASS 11.0</b>	27270101
<b>ECLASS 12.0</b>	27274001
<b>ETIM 5.0</b>	EC002714
<b>ETIM 6.0</b>	EC002714
<b>ETIM 7.0</b>	EC002714
<b>ETIM 8.0</b>	EC002714
<b>UNSPSC 16.0901</b>	39122230

### Montaj uyarısı



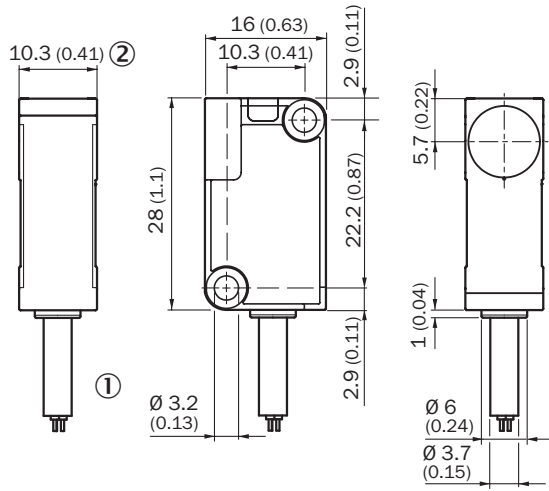
### Bağlantı şeması

Cd-005



**Teknik çizim** (Ölçüler mm cinsindedir)

IQ10, kablo



- ① Bağlantı
- ② Gösterge LED'i 270°

## BİR BAKIŞTA SICK

SICK, endüstriyel uygulamalarda akıllı sensör ve sensör çözümleri konusunda lider üreticilerdendir. Eşsiz bir ürün ve hizmet yelpazesi; süreçlerin güvenli ve etkili şekilde kontrolünü, kişilerin kazalardan korunmasını ve çevreye verilen zararların önlenmesini sağlayan mükemmel temeli oluşturur.

Çok çeşitli branşlarda kapsamlı bilgi birikimine sahibiz ve süreçleriniz ile gerekliliklerinizi iyi biliyoruz. İşte bu sayede akıllı sensörlerle tam da müşterilerimizin ihtiyacı olanı teslim edebiliyoruz. Sistem çözümleri Avrupa, Asya ve Kuzey Amerika'da bulunan uygulama merkezlerinde müşteriye özel olarak test ve optimize edilir. Bütün bunlar bizi güvenilir bir tedarikçi ve ARGE ortağı haline getiriyor.

Kapsamlı hizmetlerimiz teklifimizi tamamlar: SICK Ömür Boyu servis hizmeti makinenin kullanım ömrü boyunca güvenlik ve verimlilik ile ilgili destek sağlar.

**Bu bizim için "Sensör Zekası"dır.**

## DÜNYA GENELİNDE HEMEN YAKININIZDA:

Bilgi almak ve diğer merkezler için → [www.sick.com](http://www.sick.com)