



# BTF08-Q1RM0262

HighLine

iPLI ENKODER

**SICK**  
Sensor Intelligence.



## Sipariş bilgileri

| Tip            | Stok no. |
|----------------|----------|
| BTF08-Q1RM0262 | 1110592  |

**Teslimat kapsamına dahildir:** AHM36A-S3QC014x12 (1), BEF-FA-020-050WDE (1), MRA-F080-102D2 (1)

Ürün, birleştirilmiş şekilde teslim edilir. Münferit bileşenlerle ilgili diğer teknik bilgiler

Diğer cihaz modelleri ve aksesuar → [www.sick.com/HighLine](http://www.sick.com/HighLine)



## Ayrıntılı teknik bilgiler

## Performans

|                                  |                          |
|----------------------------------|--------------------------|
| <b>Ölçüm aralığı</b>             | 0 m ... 2 m              |
| <b>Enkoder</b>                   | Mutlak enkoder           |
| <b>Çözünürlük (ip + enkoder)</b> | 0,01 mm <sup>1) 2)</sup> |
| <b>Tekrarlanabilirlik</b>        | ≤ 1 mm <sup>3)</sup>     |
| <b>Doğrusallık</b>               | ≤ ± 2 mm <sup>3)</sup>   |
| <b>Histerezsiz</b>               | ≤ 2 mm <sup>3)</sup>     |

<sup>1)</sup> Gösterilen değerler, yuvarlanmış değerlerdir.

<sup>2)</sup> BTF08'in PROFiNET'le örneğinden emsal hesaplama: 200 mm (her bir devir için ip uzunluğu - bkz. Mekanik veriler): 262.144 (her bir devirde adım sayısı) = 0,001 mm (ip + enkoder kombinasyonunun çözünürlüğü).

<sup>3)</sup> Değer, ip mekanizması ile ilgili.

## Arayüzler

|                         |   |
|-------------------------|---|
| <b>İletişim arayüzü</b> | IO-Link / IO-Link V1.1 / COM3 (230,4 kBaud) |
| <b>Programlanabilir</b> | ✓   |

## Elektriksel veriler

|   |  |
|---|--|
| <b>Bağlantı tipi</b>                                      | Erkek konnektör, M12, 4 pin, üniversal |
| <b>Besleme Gerilimi</b>                                   | 18 V ... 30 V                          |
| <b>Güç tüketimi</b>                                       | ≤ 1,5 W (Yüksüz)                       |
| <b>MTTFd: Tehlikeli arızaya kadar geçen ortalama süre</b> | 240 yıl (EN ISO 13849-1) <sup>1)</sup> |

<sup>1)</sup> Bu ürün standart bir üründür, makine direktiflerinde tanımlanmış güvenli komponent içermez. Yapı elemanlarının nominal yük bazlı hesaplaması, ortalama ortam sıcaklığı 40 °C, kullanım sıklığı 8760 h/a. Bütün elektronik devre dışı kalma durumları tehlikeli devre dışı kalma olarak kabul edilir. Ayrıntılı bilgi için bakınız Doküman No. 8015532.

## Mekanik veriler

|                |         |
|----------------|---------|
| <b>Ağırlık</b> | 1,42 kg |
|----------------|---------|

<sup>1)</sup> Bu değerler 25 °C ortam sıcaklığında ölçülür. Başka sıcaklıklarda sapmalar olabilir.

<sup>2)</sup> Yüklemin türüne bağlı olan ortalama değerler.

<sup>3)</sup> Kullanım ömrü, zorlanma türüne bağlıdır. Etki faktörleri: Çevre koşulları, montaj durumu, kullanılan ölçüm mesafesi, çalışma hızı ve ivmelenme.

|                                       |   |
|---------------------------------------|---|
| <b>Materyal, ölçüm teli</b>           | Yüksek esneklikte çelik kordon 1.4401 paslanmaz çelik V4A   |
| <b>Ölçüm ipi çapı</b>                 | 1,35 mm   |
| <b>Ağırlık (ölçüm teli)</b>           | 7,1 g/m   |
| <b>Materyal, gövde ip mekanizması</b> | Alüminyum (eloksallı), basınçlı alüminyum döküm (nikelajlı) |
| <b>Yay geri çekme kuvveti</b>         | 6 N ... 14 N <sup>1)</sup>                                  |
| <b>Her bir devir için ip uzunluğu</b> | 200 mm  |
| <b>İp mekanizması çalışma süresi</b>  | Typ. 1.000.000 Devirler <sup>2) 3)</sup>                    |
| <b>Gerçek ip çıkış uzunluğu</b>       | 2,2 m   |
| <b>İp ivmesi</b>                      | 40 m/s <sup>2</sup>   |
| <b>Ayarlama hızı</b>                  | 8 m/s   |
| <b>Takılan enkoder</b>                | AHM36 IO-Link Advanced, AHM36A-S3QC014X12, 1101532          |
| <b>Takılan mekanizma</b>              | MRA-F080-102D2, 6028625                                     |

<sup>1)</sup> Bu değerler 25 °C ortam sıcaklığında ölçülür. Başka sıcaklıklarda sapmalar olabilir.

<sup>2)</sup> Yüklenmenin türüne bağlı olan ortalama değerler.

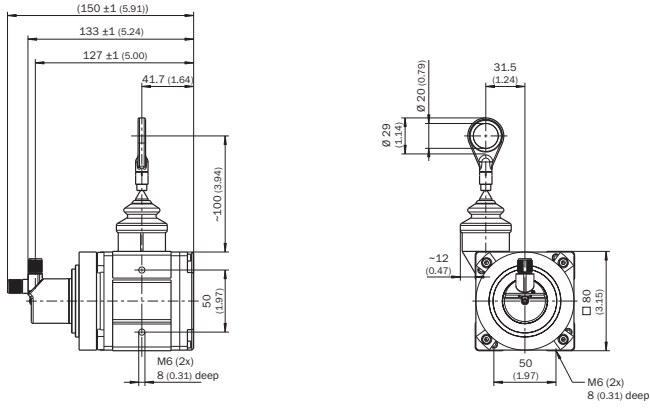
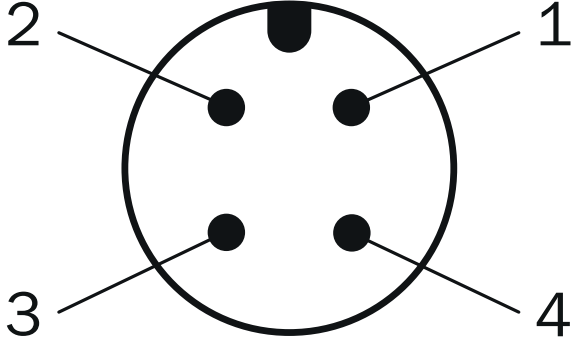
<sup>3)</sup> Kullanım ömrü, zorlanma türüne bağlıdır. Etki faktörleri: Çevre koşulları, montaj durumu, kullanılan ölçüm mesafesi, çalışma hızı ve ivmelenme.

## Ortam verileri

|                                  |   |
|----------------------------------|---|
| <b>EMVC</b>                      | EN 61000-6-2, EN 61000-6-3 ve EN 61131-9 uyarınca                                 |
| <b>Koruma sınıfı</b>             | IP64, takılan mekanizma<br>IP66, Enkoder (IEC 60529)<br>IP67, Enkoder (IEC 60529) |
| <b>Çalışma sıcaklığı aralığı</b> | -20 °C ... +70 °C   |

## Sınıflandırmalar

|                       |          |
|-----------------------|----------|
| <b>ECLASS 5.0</b>     | 27270590 |
| <b>ECLASS 5.1.4</b>   | 27270590 |
| <b>ECLASS 6.0</b>     | 27270590 |
| <b>ECLASS 6.2</b>     | 27270590 |
| <b>ECLASS 7.0</b>     | 27270590 |
| <b>ECLASS 8.0</b>     | 27270590 |
| <b>ECLASS 8.1</b>     | 27270590 |
| <b>ECLASS 9.0</b>     | 27270590 |
| <b>ECLASS 10.0</b>    | 27270613 |
| <b>ECLASS 11.0</b>    | 27270503 |
| <b>ECLASS 12.0</b>    | 27270503 |
| <b>ETIM 5.0</b>       | EC001486 |
| <b>ETIM 6.0</b>       | EC001486 |
| <b>ETIM 7.0</b>       | EC001486 |
| <b>ETIM 8.0</b>       | EC001486 |
| <b>UNSPSC 16.0901</b> | 41112113 |


**Teknik çizim** (Ölçüler mm cinsindedir)**PIN yerleşimi**

| PIN | Damar rengi | Sinyal | Fonksiyon                             |  |                               |
|-----|-------------|--------|---------------------------------------|--|-------------------------------|
|     |             |        | Basic                                 | Advanced   | Advanced Smart Task           |
| 1   | Kahverengi  | L+     | Enkoder gerilim kaynağı 18-30 V (+Us) |  |                               |
| 2   | Beyaz       | I/Q    | Bağlı değil - işlevsiz                | Çok fonksiyonlu giriş (anahtarlama girişi veya anahtarlama çıkışı olarak konfigüre edilebilir) |                               |
| 3   | Mavi        | L-     | Enkoder gerilim kaynağı 0 V (GND)     |  |                               |
| 4   | Siyah       | C/Q    | IO-Link iletişimi                     |  | Anahtarlama çıkışı (SIO modu) |
|     |             |        | -                                     |  |                               |

## Önerilen aksesuar

Diğer cihaz modelleri ve aksesuar → [www.sick.com/HighLine](http://www.sick.com/HighLine)

|   | Kısa açıklama   | Tip                                 | Stok no. |
|---|---|-------------------------------------|----------|
| <b>Halat çekme mekanizması</b>  |   |                                     |          |
|    | 6 mm milli servo flanş için HighLine halat çekme mekanizması, ölçüm mesafesi 0 m ... 2 m  | MRA-F080-102D2                      | 6028625  |
| <b>Diğer montaj aksesuarları</b>  |   |                                     |          |
|    | 20 mm çaplı halat ucu halkasında sonradan kullanım için mafsal bilyesi. Bu mafsal bilyesinin kullanılması, asma noktasının birden çok serbestlik derecesinde hareket ettirmesine olanak sağlar.   | BTF/PRF/MRA halat için mafsal bilye | 5318683  |
|    | MRA-F080... ve MRA-F130... HighLine mekanik için basınçlı hava adaptörü   | MRA-F-P                             | 6073769  |
|    | MRA-F080 halat çekme mekanizması için ilave fırça kafası (HighLine serisinden 2 m ve 3 m)   | MRA-F080-B                          | 6045341  |
|    | MRA-F080 halat çekme mekanizması için halat yönlendirme makarası (HighLine serisinden 2 m ve 3 m)   | MRA-F080-R                          | 6028632  |
| <b>Flanşlar</b>   |   |                                     |          |
|    | HighLine halat çekme mekanizması için flanş adaptörü, 20 mm face mount flanş merkezeleme faturasının 50 mm servo flanşa adaptasyonu, Alüminyum, 3 adet M3 x 10 havşa başlı vida dahil   | BEF-FA-020-050WDE                   | 2073776  |
| <b>Konnektörler ve Kablolar</b>   |   |                                     |          |
|  | <ul style="list-style-type: none"> <li><b>Bağlantı türü A kafa:</b> Dişi konnektör, M12, 4 pin, düz, A kodlamalı</li> <li><b>Bağlantı türü B kafa:</b> Açık kablo ucu</li> <li><b>Sinyal türü:</b> Sensör/hareket elemanı bağlantısı</li> <li><b>Kablo:</b> 2 m, 4 telli, PUR, halojensiz</li> <li><b>Açıklama:</b> Sensör/hareket elemanı bağlantısı, Blendajsız</li> <li><b>Uygulama alanı:</b> Yağ/yağlama maddesi alanı, Çekme zinciri çalışması, Robot</li> </ul>                                | YF2A14-020UB3XLEAX                  | 2095607  |
|   | <ul style="list-style-type: none"> <li><b>Bağlantı türü A kafa:</b> Dişi konnektör, M12, 4 pin, düz, A kodlamalı</li> <li><b>Bağlantı türü B kafa:</b> Açık kablo ucu</li> <li><b>Sinyal türü:</b> Sensör/hareket elemanı bağlantısı</li> <li><b>Kablo:</b> 5 m, 4 telli, PUR, halojensiz</li> <li><b>Açıklama:</b> Sensör/hareket elemanı bağlantısı, Blendajsız</li> <li><b>Uygulama alanı:</b> Yağ/yağlama maddesi alanı, Çekme zinciri çalışması, Robot</li> </ul>                                | YF2A14-050UB3XLEAX                  | 2095608  |
|   | <ul style="list-style-type: none"> <li><b>Bağlantı türü A kafa:</b> Dişi konnektör, M12, 4 pin, düz, A kodlamalı</li> <li><b>Bağlantı türü B kafa:</b> Açık kablo ucu</li> <li><b>Sinyal türü:</b> Sensör/hareket elemanı bağlantısı</li> <li><b>Kablo:</b> 10 m, 4 telli, PUR, halojensiz</li> <li><b>Açıklama:</b> Sensör/hareket elemanı bağlantısı, Blendajsız</li> <li><b>Uygulama alanı:</b> Yağ/yağlama maddesi alanı, Çekme zinciri çalışması, Robot</li> </ul>                               | YF2A14-100UB3XLEAX                  | 2095609  |
|  | <ul style="list-style-type: none"> <li><b>Bağlantı türü A kafa:</b> Dişi konnektör, M12, 4 pin, düz, A kodlamalı</li> <li><b>Bağlantı türü B kafa:</b> Erkek konnektör, M12, 4 pin, düz, A kodlamalı</li> <li><b>Sinyal türü:</b> Sensör/hareket elemanı bağlantısı</li> <li><b>Kablo:</b> 2 m, 4 telli, PUR, halojensiz</li> <li><b>Açıklama:</b> Sensör/hareket elemanı bağlantısı, Blendajsız</li> <li><b>Uygulama alanı:</b> Yağ/yağlama maddesi alanı, Çekme zinciri çalışması, Robot</li> </ul> | YF2A14-020UB3M2A14                  | 2096000  |
|   | <ul style="list-style-type: none"> <li><b>Bağlantı türü A kafa:</b> Dişi konnektör, M12, 4 pin, düz, A kodlamalı</li> <li><b>Bağlantı türü B kafa:</b> Erkek konnektör, M12, 4 pin, düz, A kodlamalı</li> <li><b>Sinyal türü:</b> Sensör/hareket elemanı bağlantısı</li> <li><b>Kablo:</b> 5 m, 4 telli, PUR, halojensiz</li> <li><b>Açıklama:</b> Sensör/hareket elemanı bağlantısı, Blendajsız</li> <li><b>Uygulama alanı:</b> Yağ/yağlama maddesi alanı, Çekme zinciri çalışması, Robot</li> </ul> | YF2A14-050UB3M2A14                  | 2096001  |

|   | Kısa açıklama   | Tip                | Stok no. |
|---|---|--------------------|----------|
|  | <ul style="list-style-type: none"><li>• <b>Bağlantı türü A kafa:</b> Dişi konnektör, M12, 4 pin, düz, A kodlamalı</li><li>• <b>Bağlantı türü B kafa:</b> Erkek konnektör, M12, 4 pin, düz, A kodlamalı</li><li>• <b>Sinyal türü:</b> Sensör/hareket elemanı bağlantısı</li><li>• <b>Kablo:</b> 10 m, 4 telli, PUR, halojensiz</li><li>• <b>Açıklama:</b> Sensör/hareket elemanı bağlantısı, Blendajsız</li><li>• <b>Uygulama alanı:</b> Yağ/yağlama maddesi alanı, Çekme zinciri çalışması, Robot</li></ul> | YF2A14-100UB3M2A14 | 2096002  |
|   | <ul style="list-style-type: none"><li>• <b>Bağlantı türü A kafa:</b> Dişi konnektör, M12, 4 pin, düz</li><li>• <b>Açıklama:</b> Blendajsız, Kafa A: Dişi konnektör, M12, 4 pin, düz, ekransız, gerilim kaynağı için, 4 mm ... 6 mm kablo çapı için Kafa B: -</li><li>• <b>Bağlantı tekniği:</b> Vidalı bağlantılar</li><li>• <b>Onaylı iletken enine kesiti:</b> ≤ 0,75 mm<sup>2</sup></li></ul>  | DOS-1204-G         | 6007302  |

## BİR BAKIŞTA SICK

SICK, endüstriyel uygulamalarda akıllı sensör ve sensör çözümleri konusunda lider üreticilerdendir. Eşsiz bir ürün ve hizmet yelpazesi; süreçlerin güvenli ve etkili şekilde kontrolünü, kişilerin kazalardan korunmasını ve çevreye verilen zararların önlenmesini sağlayan mükemmel temeli oluşturur.

Çok çeşitli branşlarda kapsamlı bilgi birikimine sahibiz ve süreçleriniz ile gerekliliklerinizi iyi biliyoruz. İşte bu sayede akıllı sensörlerle tam da müşterilerimizin ihtiyacı olanı teslim edebiliyoruz. Sistem çözümleri Avrupa, Asya ve Kuzey Amerika'da bulunan uygulama merkezlerinde müşteriye özel olarak test ve optimize edilir. Bütün bunlar bizi güvenilir bir tedarikçi ve ARGE ortağı haline getiriyor.

Kapsamlı hizmetlerimiz teklifimizi tamamlar: SICK Ömür Boyu servis hizmeti makinenin kullanım ömrü boyunca güvenlik ve verimlilik ile ilgili destek sağlar.

**Bu bizim için "Sensör Zekası"dır.**

## DÜNYA GENELİNDE HEMEN YAKININIZDA:

Bilgi almak ve diğer merkezler için → [www.sick.com](http://www.sick.com)