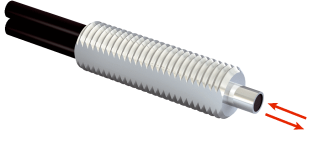


LL3-DB03

Fiber optik kablolar

FIBER OPTIK KABLolar

SICK
Sensor Intelligence.



Sipariş bilgileri

Tip	Stok no.
LL3-DB03	5313021

Diğer cihaz modelleri ve aksesuar → www.sick.com/Fiber_optik_kablolar

Ayrıntılı teknik bilgiler

Özellikler

Cihaz tipi	Fiber optik kablolar
Fonksiyon prensibi	Sensör sistemi
Fiber optik kablo kafası formu	Dişli kovan
Uygulama	Standart
Uyumlu fiberoptik güçlendiriciler	WLL80, WLL180, GLL170(T), WLL24 Ex
Maksimum algılama mesafesi	1.250 mm (WLL80'nin 8 ms'deki algılama mesafesi)
Minimum nesne çapı	0,015 mm ¹⁾
Fiber optik kablo kafası	
Işıma açısı	60°
Entegre lens	Hayır
Ek lenslerin uygunluğu	Hayır
Fiber optik	
Kızılötesi ışıkla uyumluluk	Hayır
Kısaltılabilir fiber optik kablo	✓
Adaptör uç kovanları gereklidir	Hayır
Teslimat kapsamında	Montaj, 2 x altı köşeli somun M6, 2 x rondela, fiber optik kablo kesme aleti FC (5304141)

¹⁾ Algılanabilir en küçük nesne, en iyi ölçüm mesafesi ve en iyi ayarlarla belirlenmiştir.

Mekanik

Fiber optik kablo kafası	
Işık çıkışı	Düz
Diş çapı (Gövde)	M6
Fiber optik kablunun daralma çapı	≥ 2,5 mm
Fiber optik kablunun 2 mm'den itibaren daralma uzunluğu	≥ 3 mm
Fiber optik	
Fiber optik kablo uzunluğu	2.000 mm
Bükme yarıçapı	25 mm
Dinamik esneklik (robot teknolojileri)	Hayır
Diş çap, fiber optik kablo bağlantısı	2,2 mm
Fiber düzeni	Koaksiyal
Göbek yapısı	S: Ø 1 mm, R: 16 x Ø 0,25 mm ¹⁾ Koaksiyal

¹⁾ C = koaksiyal, S = verici, E = alıcı.

Malzeme	Fiber optik kablo kafası	Paslanmaz çelik
	Koruma	Polyethylen (PE)
	Fiber	Polymethylmethacrylat (PMMA)
Ağırlık		34 g

¹⁾ C = koaksiyal, S = verici, E = alıcı.

Ortam verileri

Çalışma ortamı sıcaklığı	-40 °C ... +70 °C
---------------------------------	-------------------

Sınıflandırmalar

ECLASS 5.0	27270905
ECLASS 5.1.4	27270905
ECLASS 6.0	27270905
ECLASS 6.2	27270905
ECLASS 7.0	27270905
ECLASS 8.0	27270905
ECLASS 8.1	27270905
ECLASS 9.0	27270905
ECLASS 10.0	27270905
ECLASS 11.0	27270905
ECLASS 12.0	27270905
ETIM 5.0	EC002651
ETIM 6.0	EC002651
ETIM 7.0	EC002651
ETIM 8.0	EC002651
UNSPSC 16.0901	39121528

WLL80 ile algılama mesafeleri

16 µs çalışma modu	120 mm
70 µs çalışma modu	300 mm
250 µs çalışma modu	500 mm
500 µs çalışma modu	600 mm
1 ms çalışma modu	700 mm
2 ms çalışma modu	800 mm
8 ms çalışma modu	1.250 mm

WLL180T ile algılama mesafeleri

16 µs çalışma modu	90 mm
70 µs çalışma modu	300 mm
250 µs çalışma modu	500 mm
2 ms çalışma modu	900 mm
8 ms çalışma modu	1.350 mm
Bilgi	Görülür kırmızı ışık türüne sahip fiber optik sensörler temelinde algılama mesafeleri

GLL170 ile algılama mesafeleri

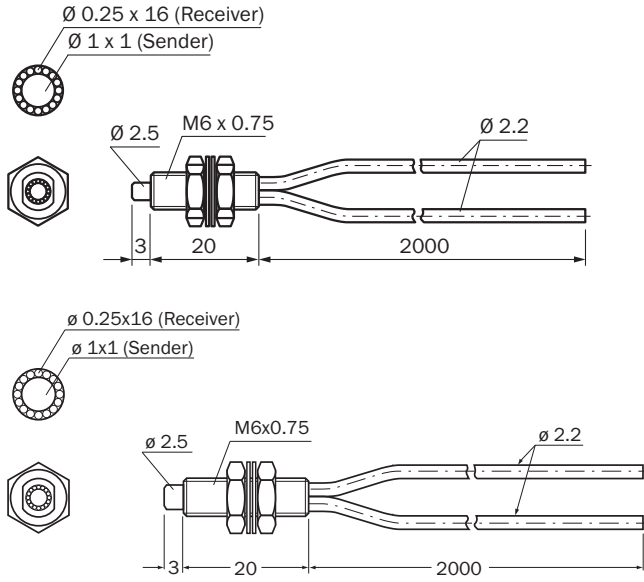
250 µs çalışma modu	160 mm
----------------------------	--------

GLL170T ile algılama mesafeleri

50 µs çalışma modu	160 mm
250 µs çalışma modu	300 mm



Teknik çizim (Ölçüler mm cinsindedir)

LL3-DB03



Önerilen aksesuar

Diğer cihaz modelleri ve aksesuar → www.sick.com/Fiber_optik_kablolar

	Kısa açıklama	Tip	Stok no.
Diğer			
	<ul style="list-style-type: none">Ürün ailesi: Korumucu gövdeAçıklama: LL3 fiber optik kablo için M6 vida dişi kafası, 1000 mm uzunluğu bulunan metal koruma hortumuTeslimat Kapsamı: 1 adet	BEF-LL3M61000	5331291
	<ul style="list-style-type: none">Ürün ailesi: Korumucu gövdeAçıklama: LL3 fiber optik kablo için M6 vida dişi kafası, 500 mm uzunluğu bulunan metal koruma hortumuTeslimat Kapsamı: 1 adet	BEF-LL3M6500	5331290

BİR BAKIŞTA SICK

SICK, endüstriyel uygulamalarda akıllı sensör ve sensör çözümleri konusunda lider üreticilerdendir. Eşsiz bir ürün ve hizmet yelpazesi; süreçlerin güvenli ve etkili şekilde kontrolünü, kişilerin kazalardan korunmasını ve çevreye verilen zararların önlenmesini sağlayan mükemmel temeli oluşturur.

Çok çeşitli branşlarda kapsamlı bilgi birikimine sahibiz ve süreçleriniz ile gerekliliklerinizi iyi biliyoruz. İşte bu sayede akıllı sensörlerle tam da müşterilerimizin ihtiyacı olanı teslim edebiliyoruz. Sistem çözümleri Avrupa, Asya ve Kuzey Amerika'da bulunan uygulama merkezlerinde müşteriye özel olarak test ve optimize edilir. Bütün bunlar bizi güvenilir bir tedarikçi ve ARGE ortağı haline getiriyor.

Kapsamlı hizmetlerimiz teklifimizi tamamlar: SICK Ömür Boyu servis hizmeti makinenin kullanım ömrü boyunca güvenlik ve verimlilik ile ilgili destek sağlar.

Bu bizim için "Sensör Zekası"dır.

DÜNYA GENELİNDE HEMEN YAKININIZDA:

Bilgi almak ve diğer merkezler için → www.sick.com