



# WTB4SP-1G312120ZZZ

## W4

MINYATÜR FOTOSELLER

**SICK**  
Sensor Intelligence.



Resimler farklı olabilir



## Sipariş bilgileri

Tip	Stok no.
WTB4SP-1G312120ZZZ	1139077

Diğer cihaz modelleri ve aksesuar → [www.sick.com/W4](http://www.sick.com/W4)

## Ayrıntılı teknik bilgiler

### Özellikler

<b>Fonksiyon prensibi</b>	Cisimden yansımali sensör
<b>Çalışma prensibi ayrıntısı</b>	Arka fon bastırma
<b>Algılama mesafesi</b>	
Min. algılama mesafesi	4 mm
Maksimum algılama mesafesi	250 mm
Arka fon bastırma için anahtarlama eşiği ayar aralığı	10 mm ... 250 mm
Referans nesne	%90 remisyon derecesine sahip nesne (DIN 5033 uyarınca standart beyaza karşılık gelir)
Ayarlanan algılama mesafesi ile arka fon arasındaki minimum mesafe (siyah %6 / beyaz %90)	5 mm, 150 mm mesafede
En iyi performans için önerilen algılama mesafesi aralığı	40 mm ... 170 mm
<b>Verici ışını</b>	
Işık kaynağı	PinPoint LED
Işık türü	Görünebilir kırmızı ışık
Işık noktası biçimi	Nokta şeklinde
Işık demeti çapı (mesafe)	4 mm (150 mm)
Gönderme ışık huzmesinin maksimum yayılması ve norm gönderme eksenini (meyilli açı)	< +/- 1.5° (T <sub>U</sub> = +23 °C'de)
<b>LED karakteristik verileri</b>	
Normatif referans	EN 62471:2008-09   IEC 62471:2006, modifiye edilmiş

LED risk grubu işareti	Serbest grup
Dalga uzunluğu	635 nm
Ortalama kullanım süresi	$T_U = +25 \text{ °C'de } 100.000 \text{ saat}$
<b>Algılanabilir en küçük nesne (MDO), tipik.</b>	0,2 mm (180 mm mesafede) %90 remisyon derecesine sahip nesne (DIN 5033 uyarınca standart beyaza karşılık gelir)
<b>Ayarlama</b>	
Bastırma-döndürme elemanı	BluePilot: anahtarlama mesafesinin ayarlanması için
<b>Gösterge</b>	
Mavi LED	BluePilot: Algılama mesafesi göstergesi
Yeşil LED	Durum göstergesi Kalıcı açık: Power on
Sarı LED	Işık alımı durumu Kalıcı açık: Nesne mevcut Kalıcı kapalı: Nesne mevcut değil

## Emniyet tekniği parametreleri

<b>MTTF<sub>D</sub></b>	1.404 yıl
<b>DC<sub>avg</sub></b>	%0

## Elektrik

<b>Gerilim kaynağı U<sub>B</sub></b>	10 V DC ... 30 V DC <sup>1)</sup>
<b>Sinyal taşıma</b>	$\leq 5 V_{SS}$
<b>Kullanım kategorisi</b>	DC-12 (EN 60947-5-2 uyarınca) DC-13 (EN 60947-5-2 uyarınca)
<b>Akım tüketimi</b>	$\leq 20 \text{ mA}$ , yüksüz. U <sub>B</sub> = 24 V'ta
<b>Koruma sınıfı</b>	III
<b>Dijital çıkış</b>	
Adet	1
Tür	İtme-çekme: PNP/NPN
Anahtarlama tipi	Karanlık ile anahtarlama
Sinyal gerilimi PNP HIGH/LOW	Yaklaşık U <sub>B</sub> -2,5 V / 0 V
Sinyal gerilimi NPN HIGH/LOW	Yaklaşık U <sub>B</sub> / < 2,5 V
Çıkış akımı I <sub>max</sub>	$\leq 100 \text{ mA}$
Koruma devreleri Çıkışlar	Ters kutup korumalı Aşırı akıma dayanıklı Kısa devre korumalı
Tepki süresi	$\leq 500 \text{ } \mu\text{s}$
Tekrarlama hassasiyeti (tepki süresi)	150 $\mu\text{s}$
Anahtarlama frekansı	1.000 Hz
<b>Pin/damar düzeni</b>	
Fonksiyon Pin 4 / siyah (BK)	Dijital çıkış, karanlık ile anahtarlama, nesne mevcut → $\bar{Q}$ DÜŞÜK çıkışı <sup>2)</sup>

1) Sınır değerler.

2) Bu anahtarlama çıkışı, başka bir çıkışa bağlanmamalıdır.

## Mekanik

<b>Gövde yapısı</b>	Dört köşeli form
<b>Model ayrıntısı</b>	Slim
<b>Boyutlar ( G x Y x D)</b>	12,1 mm x 41,9 mm x 18,6 mm
<b>Bağlantı</b>	3 telli kablo, 2 m
<b>Bağlantı ayrıntısı</b>	
Derin dondurma özelliği	0 °C altında kablo deforme edilmemelidir
Kablo çapı	0,14 mm <sup>2</sup>
Kablo çapı	Ø 3,4 mm
Kablo uzunluğu (L)	2 m
<b>Malzeme</b>	
Gövde	Plastik, VISTAL®
Ön cam	Plastik, PMMA
Kablo	Plastik, PVC
<b>Sabitleme vidalarının maks. sıkma torqu</b>	0,4 Nm

## Ortam verileri

<b>Koruma sınıfı</b>	IP66 (EN 60529) IP67 (EN 60529)
<b>Çalışma ortamı sıcaklığı</b>	-40 °C ... +60 °C
<b>Depo ortam sıcaklığı</b>	-40 °C ... +75 °C
<b>Tip. Ortam ışığına dayanıklılık</b>	Yapay ışık: ≤ 50.000 lx Güneş ışığı: ≤ 50.000 lx
<b>Darbe dayanımı</b>	30 g, 11 ms (X, Y, Z eksenini boyunca 3 pozitif ve 3 negatif darbe, toplam 18 darbe (EN60068-2-27))
<b>Titreşime karşı dayanıklılık</b>	10 Hz ... 1.000 Hz (Amplitude 1 mm, 3 x 30 min (EN60068-2-6))
<b>Nem</b>	35 % ... 95 %, bağıl nem (yoğuşma oluşmaz)
<b>Elektromanyetik uyumluluk (EMV)</b>	EN 60947-5-2
<b>Temizlik maddesi dayanıklılığı</b>	ECOLAB
<b>UL-dosya no.</b>	NRKH.E181493 & NRKH7.E181493

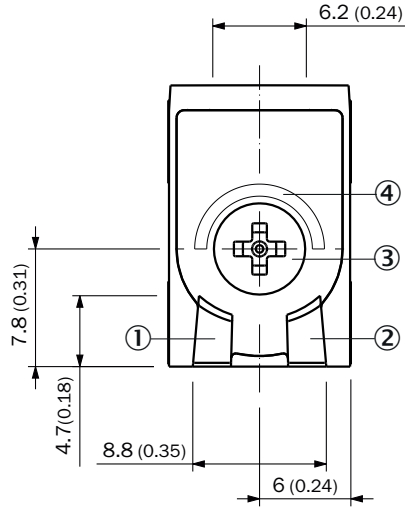
## Sınıflandırmalar

<b>ECLASS 5.0</b>	27270904
<b>ECLASS 5.1.4</b>	27270904
<b>ECLASS 6.0</b>	27270904
<b>ECLASS 6.2</b>	27270904
<b>ECLASS 7.0</b>	27270904
<b>ECLASS 8.0</b>	27270904
<b>ECLASS 8.1</b>	27270904
<b>ECLASS 9.0</b>	27270904
<b>ECLASS 10.0</b>	27270904
<b>ECLASS 11.0</b>	27270904
<b>ECLASS 12.0</b>	27270903
<b>ETIM 5.0</b>	EC002719
<b>ETIM 6.0</b>	EC002719

ETIM 7.0	EC002719
ETIM 8.0	EC002719
UNSPSC 16.0901	39121528

## Ayar olanakları

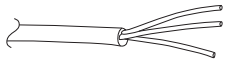
Gösterge ve ayarlama elemanları



- ① Yeşil LED
- ② Sarı LED
- ③ Bastırma-döndürme elemanı
- ④ Mavi LED

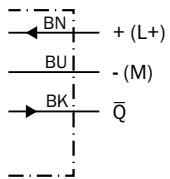
## Bağlantı tipi

3 telli kablo



## Bağlantı şeması

Cd-513



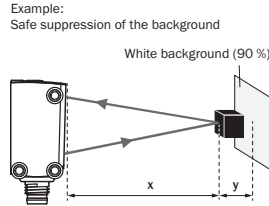
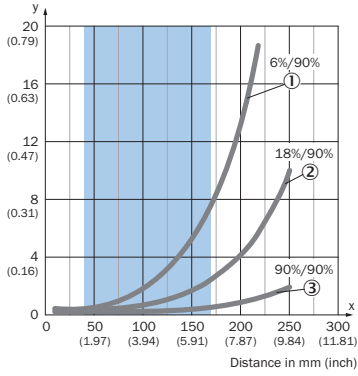
## Doğruluk tablosu

İtme-çekme: PNP/NPN - karanlık ile anahtarlama  $\bar{Q}$

	Dark switching $\bar{Q}$ (normally closed (upper switch), normally open (lower switch))	
	Object not present → Output HIGH	Object present → Output LOW
Light receive	⊗	⊙
Light receive indicator	⊗	⊙
Load resistance to L+	⊗	⊙
Load resistance to M	⚠	⊗

## Karakteristik eğri

Minimum distance in mm (y) between the set sensing range and white background (90 % remission factor)



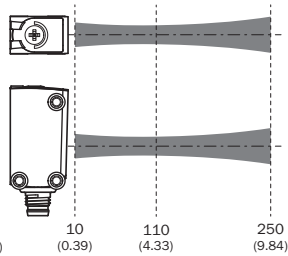
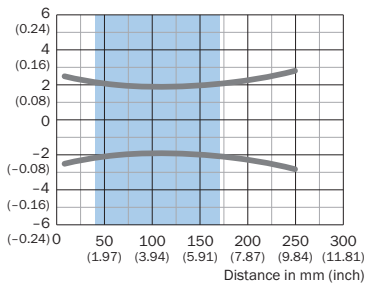
Black object (6 % remission factor)  
Set sensing range  $x = 150$  mm  
Needed minimum distance to white background  $y = 5.5$  mm

Recommended sensing range for the best performance

- ① Siyah nesne, %6 remisyon derecesi
- ② Gri nesne, %18 remisyon derecesi
- ③ Beyaz nesne, %90 remisyon derecesi

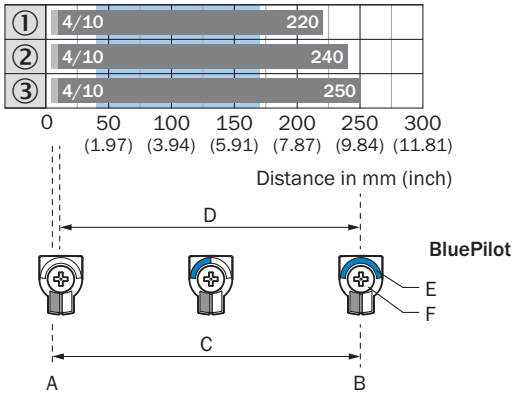
## Işık demeti çapı

Dimensions in mm (inch)



Recommended sensing range for the best performance

## Algılama mesafesi diyagramı

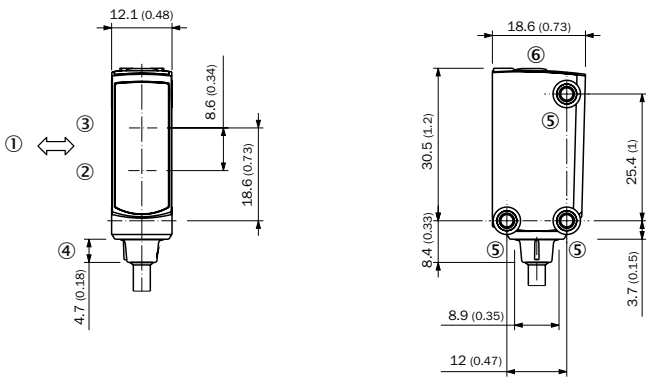


Recommended sensing range for the best performance

1	Siyah nesne, %6 remisyon derecesi
2	Gri nesne, %18 remisyon derecesi
3	Beyaz nesne, %90 remisyon derecesi
A	Mm cinsinden min. algılama mesafesi
B	Mm cinsinden maks. algılama mesafesi
C	Görüş alanı
D	Arka fon bastırma için anahtarlama eşiği ayar aralığı
E	Algılama mesafesi göstergesi
F	Bastırma-döndürme elemanı

## Teknik çizim (Ölçüler mm cinsindedir)

Boyutsal çizim, sensör



- ① Algılama malzemesinin öncelikli yönü
- ② Verici optik eksen ortası
- ③ Alıcı optik eksen ortası
- ④ Bağlantı
- ⑤ Sabitleme deliği M3
- ⑥ Gösterge ve ayarlama elemanları

## BİR BAKIŞTA SICK

SICK, endüstriyel uygulamalarda akıllı sensör ve sensör çözümleri konusunda lider üreticilerdendir. Eşsiz bir ürün ve hizmet yelpazesi; süreçlerin güvenli ve etkili şekilde kontrolünü, kişilerin kazalardan korunmasını ve çevreye verilen zararların önlenmesini sağlayan mükemmel temeli oluşturur.

Çok çeşitli branşlarda kapsamlı bilgi birikimine sahibiz ve süreçleriniz ile gerekliliklerinizi iyi biliyoruz. İşte bu sayede akıllı sensörlerle tam da müşterilerimizin ihtiyacı olanı teslim edebiliyoruz. Sistem çözümleri Avrupa, Asya ve Kuzey Amerika'da bulunan uygulama merkezlerinde müşteriye özel olarak test ve optimize edilir. Bütün bunlar bizi güvenilir bir tedarikçi ve ARGE ortağı haline getiriyor.

Kapsamlı hizmetlerimiz teklifimizi tamamlar: SICK Ömür Boyu servis hizmeti makinenin kullanım ömrü boyunca güvenlik ve verimlilik ile ilgili destek sağlar.

**Bu bizim için "Sensör Zekası"dır.**

## DÜNYA GENELİNDE HEMEN YAKININIZDA:

Bilgi almak ve diğer merkezler için → [www.sick.com](http://www.sick.com)