

# LFP1700-N1NMB

LFP Inox

SEVIYE SENSÖRLERİ

**SICK**  
Sensor Intelligence.

Resimler farklı olabilir

## Sipariş bilgileri

| Tip           | Stok no. |
|---------------|----------|
| LFP1700-N1NMB | 1059422  |

Diğer cihaz modelleri ve aksesuar → [www.sick.com/LFP\\_Inox](http://www.sick.com/LFP_Inox)

## Ayrıntılı teknik bilgiler

## Özellikler

|                   |                       |
|-------------------|-----------------------|
| Ortam             | Sıvılar               |
| Algılama türü     | Sınır durumu, sürekli |
| Tasarım           | Standart              |
| Prob uzunluğu     | 1.700 mm              |
| Proses basıncı    | -1 bar ... 16 bar     |
| Proses sıcaklığı  | -20 °C ... +150 °C    |
| UL sertifikası    | ✓                     |
| RoHS sertifikası  | ✓                     |
| IO-Link           | ✓                     |
| EHEDG sertifikası | ✓                     |

## Performans

|                                |  |
|--------------------------------|--|
| Ölçme elemanının hassasiyeti   | ± 5 mm                                     |
| Tekrarlanabilirlik             | ≤ 2 mm                                     |
| Çözünürlük                     | 1 mm                                       |
| Tepki süresi                   | < 400 ms <sup>1)</sup>                     |
| Dielektrik sabiti              | ≥ 5 Çubuk probta<br>≥ 1,8 Koaksiyal borulu |
| İletkenlik                     | Sınırlama yok                              |
| Proses bağlantısında ölü bölge | 25 mm <sup>2)</sup>                        |
| Prob ucunda ölü bölge          | ≥ 10 mm <sup>3)</sup>                      |
| MTTF                           | 194,3 yıl (EN ISO 13849-1)                 |
| Ekran                          | ✓  |

<sup>1)</sup> Ölçüm moduna bağlı (yüksek hızlı < 400 ms, yüksek doğruluk < 2.800 ms).

<sup>2)</sup> Parametrelili kutularda su ile referans koşulları altında, aksi halde 40 mm.

<sup>3)</sup> Su ile referans koşullarında.

## Elektrik

|                            |   |
|----------------------------|---|
| <b>İletişim arayüzü</b>    | IO-Link   |
| <b>Besleme Gerilimi</b>    | 12 V DC ... 30 V DC <sup>1)</sup>   |
| <b>Akım tüketimi</b>       | ≤ 75 mA çıkış yükü olmadan 24 V DC  |
| <b>Başlatma süresi</b>     | ≤ 2 s   |
| <b>Koruma sınıfı</b>       | III   |
| <b>Bağlantı tipi</b>       | M12 x 1, 5-pinli soket  |
| <b>Çıkış sinyali</b>       | 1 x PNP + 1 x PNP/NPN + 4 mA ... 20 mA / 0 V ... 10 V   |
| <b>Çıkış yükü</b>          | 4 mA ... 20 mA < 500 Ohm, U <sub>v</sub> > 13,5 V için, 4 mA ... 20 mA < 400 Ohm, U <sub>v</sub> > 12 V için, 0 V ... 10 V > 750 ohm' U <sub>v</sub> 14 ≥ V |
| <b>Histerezis</b>          | Min. 2 mm, ayarlanabilir  |
| <b>Çıkış akımı</b>         | < 100 mA  |
| <b>Endüktif yük</b>        | < 1 H   |
| <b>Kapasitif yük</b>       | < 100 nF  |
| <b>Koruma sınıfı</b>       | IP67 / 69: EN 60529   |
| <b>Sıcaklık sapması</b>    | < 0,1 mm/K  |
| <b>Alt sinyal seviyesi</b> | 3,8 mA ... 4 mA, 0 V  |
| <b>Üst sinyal seviyesi</b> | 20 mA ... 20,5 mA, 10,5 V   |
| <b>EMVC</b>                | EN 61326-2-3, 2014/30/EU  |

<sup>1)</sup> Bütün bağlantılar kutup değişikliğine karşı korumalıdır Bütün çıkışlar aşırı yüklenmeye ve kısa devreye karşı korumalıdır.

## Mekanik

|                                      |   |
|--------------------------------------|---|
| <b>Malzemeye temas eden kısımlar</b> | 1.4404 (Ra ≤ 0,8 µm), PEEK              |
| <b>Proses bağlantısı</b>             | ¾" NPT                                  |
| <b>Gövde malzemesi</b>               | 1.4305                                  |
| <b>Gövde tasarımı</b>                | PMMA (Akrilik) malzemeden kontrol camlı |
| <b>Maks. prob yükü</b>               | ≤ 6 Nm                                  |

## Ortam verileri

|                                 |  |
|---------------------------------|--|
| <b>Çalışma ortamı sıcaklığı</b> | -20 °C ... +60 °C                              |
| <b>Depo ortam sıcaklığı</b>     | -40 °C ... +80 °C                              |
| <b>Dış mekan kullanımı</b>      | Sadece hava etkilerine karşı koruyucu çatı ile |

## Sınıflandırmalar

|                     |          |
|---------------------|----------|
| <b>ECLASS 5.0</b>   | 27200513 |
| <b>ECLASS 5.1.4</b> | 27200513 |
| <b>ECLASS 6.0</b>   | 27200513 |
| <b>ECLASS 6.2</b>   | 27200513 |
| <b>ECLASS 7.0</b>   | 27200513 |
| <b>ECLASS 8.0</b>   | 27200513 |
| <b>ECLASS 8.1</b>   | 27200513 |
| <b>ECLASS 9.0</b>   | 27200513 |
| <b>ECLASS 10.0</b>  | 27200513 |

|                       |          |
|-----------------------|----------|
| <b>ECLASS 11.0</b>    | 27200513 |
| <b>ECLASS 12.0</b>    | 27200513 |
| <b>ETIM 5.0</b>       | EC001447 |
| <b>ETIM 6.0</b>       | EC001447 |
| <b>ETIM 7.0</b>       | EC001447 |
| <b>ETIM 8.0</b>       | EC001447 |
| <b>UNSPSC 16.0901</b> | 41113710 |

## Tip anahtarı

## Tip anahtarı

## mm cinsinden prob uzunluğu

|      |                                |
|------|--------------------------------|
| 0025 | Probsuz                        |
| 0200 | 200 mm (10 mm'lik kademelerde) |
| 4000 | 4.000 mm                       |

## Proses bağlantısı/prob modeli

|   |   |
|---|---|
| C | G ¾ A, çubuk prob 1.4404 değiştirilebilir, 150 °C; 16 bar   |
| D | ¾" NPT; çubuk prob 1.4404 değiştirilebilir; 150 °C 16 bar   |
| G | G ¾ A (hijyenik adaptör bağlantısı)/1.4404'ten prob çubuğu  |
| N | ¾" NPT / 1.4404'ten prob çubuğu   |
| P | G ¾ A (farmasötik proses bağlantısı için bağlantı) / 1.4404'ten yapılmış prob çubuğu, Ra ≤ 0,4 µm (doğrulama), 150 °C, 16 bar, 3.1 Malzeme sertifikası, kalibrasyon sertifikası |

## Gövde/Gösterge/Cihaz bağlantısı

|   |   |
|---|---|
| 1 | Göstergeli paslanmaz çelik gövde, kontrol camlı kapak/erkek konnektör M12 x 1, 5 pin      |
| 2 | Göstergeli paslanmaz çelik gövde, kapalı kapak/erkek konnektör M12 x 1, 5 pin             |
| 3 | 3-A uyumlu, göstergeli paslanmaz çelik gövde, kapalı kapak/erkek konnektör M12 x 1, 5 pin |
| 6 | Göstergeli paslanmaz çelik gövde, kontrol camlı kapak/erkek konnektör M12 x 1, 8 pin      |
| 7 | Göstergeli paslanmaz çelik gövde, kapalı kapak/erkek konnektör M12 x 1, 8 pin             |
| A | Göstergeli paslanmaz çelik gövde, kontrol camlı kapak/kablo bağlantısı, 5 pin             |
| B | Göstergeli paslanmaz çelik gövde, kapalı kapak/kablo bağlantısı, 5 pin                    |
| C | Göstergeli paslanmaz çelik gövde, kontrol camlı kapak/kablo bağlantısı, 8 pin             |
| D | Göstergeli paslanmaz çelik gövde, kapalı kapak/kablo bağlantısı, 8 pin                    |

## Uygulama tipi/gövde şekli

|   |  |
|---|--|
| N | Standart   |
| B | uzaktan kontrol edilebilir tip, kablo uzunluğu 1 m   |
| C | uzaktan kontrol edilebilir tip, kablo uzunluğu 2 m   |
| D | uzaktan kontrol edilebilir tip, kablo uzunluğu 3,3 m |

## Sinyal çıkışı

|   |   |
|---|---|
| M | 4 ... 20 mA / 0 ...10 V, değiştirilebilir |
|---|---|

## Anahtarlama çıkışı

|   |                       |
|---|-----------------------|
| B | 1 x PNP +1 x PNP/NPN  |
| C | 1 x PNP + 3 x PNP/NPN |

## Cihaz türü

|   |            |
|---|------------|
|   | Standart   |
| L | LABS temiz |

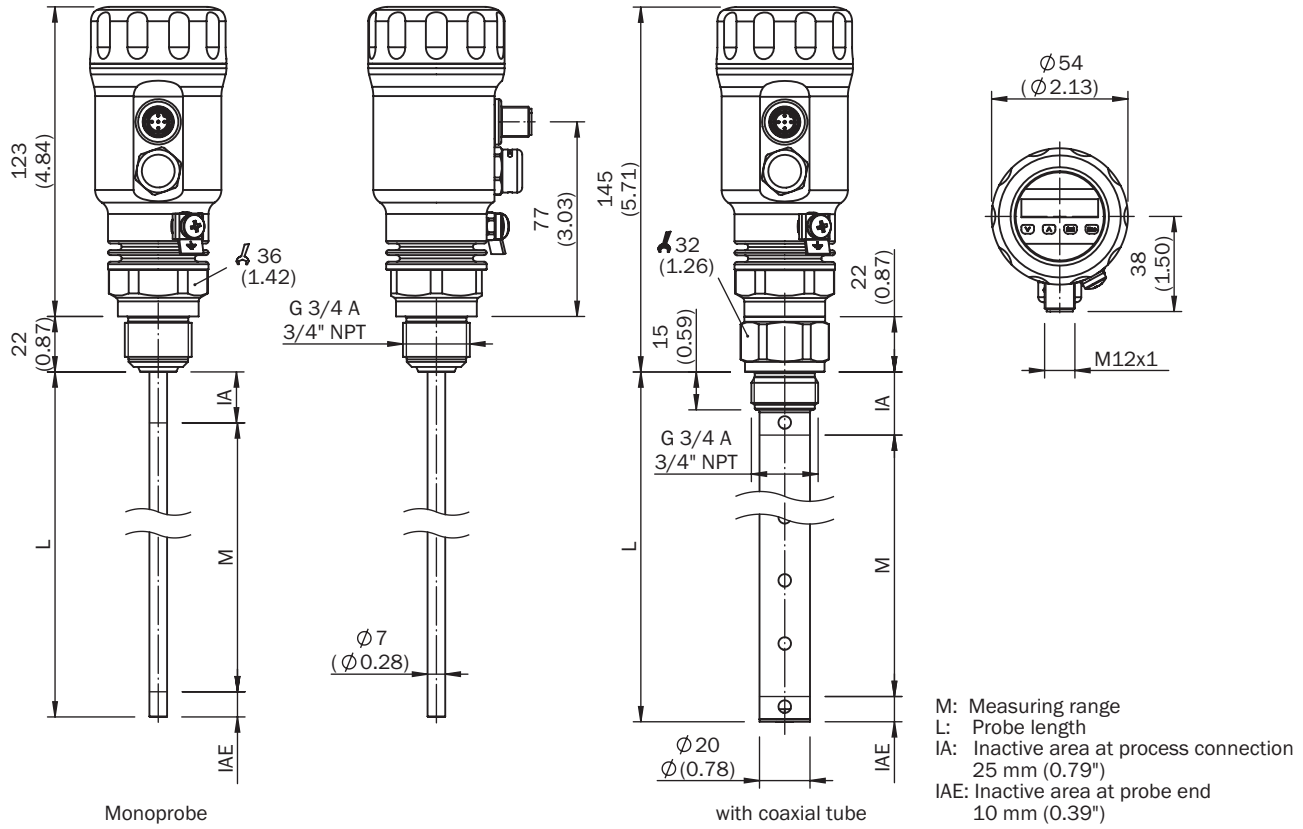
LFP - - - - - M

Ürün kodunun tüm çeşitleri birbirleriyle birleştirilemez!

## Koaksiyel kablo ve prob uzunluğu arasındaki uzunluğa bağlılık

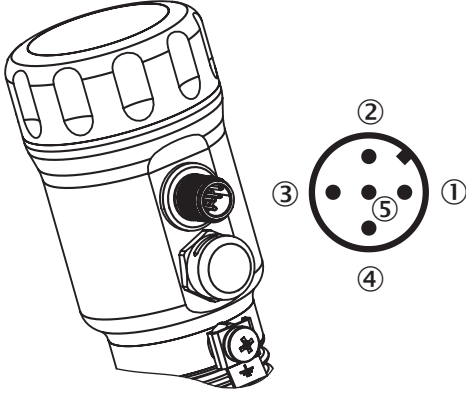
| Koaksiyel kablo uzunluğu (mm) | Maks. prob uzunluğu (mm) - Köpük modu devre dışı | Maks. prob uzunluğu (mm) - Köpük modu aktif |
|-------------------------------|--|---|
| 1000                          | 4.000  | 2000  |
| 2000                          | 3.000  | 1500  |
| 3300                          | 1.000  | 500   |

## Teknik çizim (Ölçüler mm cinsindedir)



**Bağlantı tipi**

M12 konnektörlü soket, 5 pinli



- ① L<sup>+</sup>: gerilim kaynağı, kahverengi
- ② Q<sub>A</sub>: analog akım/gerilim çıkışı, beyaz
- ③ M: şasi, akım/gerilim çıkışı için referans şasi mavi
- ④ C/Q<sub>1</sub>: anahtarlama çıkışı 1, PNP/IO-Link iletişimi, siyah
- ⑤ Q<sub>2</sub>: anahtarlama çıkışı 2, PNP/NPN, gri

**Önerilen aksesuar**Diğer cihaz modelleri ve aksesuar → [www.sick.com/LFP\\_Inox](http://www.sick.com/LFP_Inox)

|                                     | Kısa açıklama  | Tip                | Stok no. |
|-------------------------------------|--|--------------------|----------|
| <b>Donanım</b>                      |  |                    |          |
|                                     | LFP Inox için hava koşullarından korumalı çatı, malzeme: 1.4301/304  | APR-WP-LFPO01-0001 | 2069530  |
| <b>Yedek parçalar</b>               |  |                    |          |
|                                     | Kapalı kapak, malzeme 1.4305   | Kapalı kapak       | 2067269  |
|                                     | LFP Inox için kontrol camlı kapak, malzeme 1.4305 ve PMMA  | Ön camlı kapak     | 2067267  |
| <b>Bağlantı ve hizalama mesnedi</b> |  |                    |          |
|                                     | 1 adet, Baypas ve daldırma boru montajı için 40 mm ... 100 mm çapa sahip merkezleme yıldızı, PTFE  | BEF-FL-BYRD40-LFP1 | 2059612  |
| <b>Flanşlar</b>                     |  |                    |          |
|                                     | Hijyenik kaynaklı adaptör G 3/4", kontrol sertifikası dahil 3.1, Ra ≤ 0,4 µm, 1.4404 paslanmaz çelik   | BEF-HA-SWFL54-LFP2 | 2122489  |
|                                     | Hijyenik proses bağlantısı adaptörü, Tri-Clamp 1" ve 1 1/2", kontrol sertifikası 3.1 dahil; Ra ≤ 0,4 µm, Combifit International B.V.'nin T-seals veya Tri-Clamp contaları ile birlikte EHEDG'ye göre hijyenik. | BEF-HA-TCLI10-LFP2 | 2126242  |

|   | Kısa açıklama  | Tip                | Stok no. |
|---|--|--------------------|----------|
|    | Hijyenik proses bağlantı adaptörü, Tri-Clamp 2", kontrol sertifikası 3.1 dahil; Ra $\leq 0,4 \mu\text{m}$ , Combifit International B.V.'nin T-seals veya Tri-Clamp contaları ile birlikte EHEDG'ye göre hijyenik.  | BEF-HA-TCL120-LFP2 | 2126243  |
| Diğer   |  |                    |          |
|    | <ul style="list-style-type: none"> <li><b>Bağlantı türü A kafa:</b> Dişi konnektör, M12, 5 pin, düz</li> <li><b>Bağlantı türü B kafa:</b> Açık kablo ucu</li> <li><b>Sinyal türü:</b> Sensör/hareket elemanı bağlantısı</li> <li><b>Kablo:</b> 2 m, 5 telli, PP</li> <li><b>Açıklama:</b> Sensör/hareket elemanı bağlantısı, Blendajsız</li> <li><b>Bağlantı tekniği:</b> Açık kablo ucu</li> <li><b>Bilgi:</b> Bu ürün genel olarak kimyasal temizlik maddelerine ve örn. H2O2, CH2O2 gibi diğer temizlik maddelerine karşı dayanıklıdır (bkz. Ecolab). Kalıcı montajdan önce, malzeme özelliğinin kullanılan temizlik maddesine karşı dayanımı kontrol edilmelidir., Laktik asit veya hidrojen peroksit (H2O2) karşı dayanıklıdır</li> <li><b>Uygulama alanı:</b> Hijyenik ve ıslak alanlar, Çekme zinciri çalışması</li> </ul>  | DOL-1205-G02MRN    | 6058494  |
|    | <ul style="list-style-type: none"> <li><b>Bağlantı türü A kafa:</b> Dişi konnektör, M12, 5 pin, düz</li> <li><b>Bağlantı türü B kafa:</b> Açık kablo ucu</li> <li><b>Sinyal türü:</b> Sensör/hareket elemanı bağlantısı</li> <li><b>Kablo:</b> 5 m, 5 telli, PP</li> <li><b>Açıklama:</b> Sensör/hareket elemanı bağlantısı, Blendajsız</li> <li><b>Bağlantı tekniği:</b> Açık kablo ucu</li> <li><b>Bilgi:</b> Bu ürün genel olarak kimyasal temizlik maddelerine ve örn. H2O2, CH2O2 gibi diğer temizlik maddelerine karşı dayanıklıdır (bkz. Ecolab). Kalıcı montajdan önce, malzeme özelliğinin kullanılan temizlik maddesine karşı dayanımı kontrol edilmelidir., Laktik asit veya hidrojen peroksit (H2O2) karşı dayanıklıdır</li> <li><b>Uygulama alanı:</b> Hijyenik ve ıslak alanlar, Çekme zinciri çalışması</li> </ul>  | DOL-1205-G05MRN    | 6058495  |
|   | <ul style="list-style-type: none"> <li><b>Bağlantı türü A kafa:</b> Dişi konnektör, M12, 5 pin, düz</li> <li><b>Bağlantı türü B kafa:</b> Açık kablo ucu</li> <li><b>Sinyal türü:</b> Sensör/hareket elemanı bağlantısı</li> <li><b>Kablo:</b> 10 m, 5 telli, PP</li> <li><b>Açıklama:</b> Sensör/hareket elemanı bağlantısı, Blendajsız</li> <li><b>Bağlantı tekniği:</b> Açık kablo ucu</li> <li><b>Bilgi:</b> Bu ürün genel olarak kimyasal temizlik maddelerine ve örn. H2O2, CH2O2 gibi diğer temizlik maddelerine karşı dayanıklıdır (bkz. Ecolab). Kalıcı montajdan önce, malzeme özelliğinin kullanılan temizlik maddesine karşı dayanımı kontrol edilmelidir., Laktik asit veya hidrojen peroksit (H2O2) karşı dayanıklıdır</li> <li><b>Uygulama alanı:</b> Hijyenik ve ıslak alanlar, Çekme zinciri çalışması</li> </ul> | DOL-1205-G10MRN    | 6058496  |
|  | <ul style="list-style-type: none"> <li><b>Bağlantı türü A kafa:</b> Dişi konnektör, M12, 5 pin, düz</li> <li><b>Bağlantı türü B kafa:</b> Açık kablo ucu</li> <li><b>Sinyal türü:</b> Sensör/hareket elemanı bağlantısı</li> <li><b>Kablo:</b> 25 m, 5 telli, PVC</li> <li><b>Açıklama:</b> Sensör/hareket elemanı bağlantısı, Blendajsız</li> <li><b>Bağlantı tekniği:</b> Açık kablo ucu</li> <li><b>Bilgi:</b> Bu ürün genel olarak kimyasal temizlik maddelerine karşı dayanıklıdır (bkz. Ecolab). Başka temizlik maddelerini lütfen kullanmayın, Laktik asit veya hidrojen peroksit (H2O2) karşı dayanıklı değildir</li> <li><b>Uygulama alanı:</b> Hijyenik ve ıslak alanlar</li> </ul>  | DOL-1205-G25MNI    | 6052628  |
|  | <ul style="list-style-type: none"> <li><b>Bağlantı türü A kafa:</b> Dişi konnektör, M12, 5 pin, düz</li> <li><b>Bağlantı türü B kafa:</b> Açık kablo ucu</li> <li><b>Sinyal türü:</b> Sensör/hareket elemanı bağlantısı</li> <li><b>Kablo:</b> 25 m, 5 telli, PP</li> <li><b>Açıklama:</b> Sensör/hareket elemanı bağlantısı, Blendajsız</li> <li><b>Bağlantı tekniği:</b> Açık kablo ucu</li> <li><b>Bilgi:</b> Bu ürün genel olarak kimyasal temizlik maddelerine ve örn. H2O2, CH2O2 gibi diğer temizlik maddelerine karşı dayanıklıdır (bkz. Ecolab). Kalıcı montajdan önce, malzeme özelliğinin kullanılan temizlik maddesine karşı dayanımı kontrol edilmelidir., Laktik asit veya hidrojen peroksit (H2O2) karşı dayanıklıdır</li> <li><b>Uygulama alanı:</b> Hijyenik ve ıslak alanlar, Çekme zinciri çalışması</li> </ul> | DOL-1205-G25MRN    | 6058497  |

|   | Kısa açıklama  | Tip             | Stok no. |
|---|--|-----------------|----------|
|  | <ul style="list-style-type: none"> <li>• <b>Bağlantı türü A kafa:</b> Dişi konnektör, M12, 5 pin, düz</li> <li>• <b>Bağlantı türü B kafa:</b> Açık kablo ucu</li> <li>• <b>Sinyal türü:</b> Sensör/hareket elemanı bağlantısı</li> <li>• <b>Kablo:</b> 2 m, 5 telli, PVC</li> <li>• <b>Açıklama:</b> Sensör/hareket elemanı bağlantısı, Blendajsız</li> <li>• <b>Bağlantı tekniği:</b> Açık kablo ucu</li> <li>• <b>Bilgi:</b> Bu ürün genel olarak kimyasal temizlik maddelerine karşı dayanıklıdır (bkz. Eco-lab). Başka temizlik maddelerini lütfen kullanmayın, Laktik asit veya hidrojen peroksit (H2O2) karşı dayanıklı değildir</li> <li>• <b>Uygulama alanı:</b> Hijyenik ve ıslak alanlar</li> </ul>  | DOL-1205-G02MNI | 6052625  |
|  | <ul style="list-style-type: none"> <li>• <b>Bağlantı türü A kafa:</b> Dişi konnektör, M12, 5 pin, düz</li> <li>• <b>Bağlantı türü B kafa:</b> Açık kablo ucu</li> <li>• <b>Sinyal türü:</b> Sensör/hareket elemanı bağlantısı</li> <li>• <b>Kablo:</b> 5 m, 5 telli, PVC</li> <li>• <b>Açıklama:</b> Sensör/hareket elemanı bağlantısı, Blendajsız</li> <li>• <b>Bağlantı tekniği:</b> Açık kablo ucu</li> <li>• <b>Bilgi:</b> Bu ürün genel olarak kimyasal temizlik maddelerine karşı dayanıklıdır (bkz. Eco-lab). Başka temizlik maddelerini lütfen kullanmayın, Laktik asit veya hidrojen peroksit (H2O2) karşı dayanıklı değildir</li> <li>• <b>Uygulama alanı:</b> Hijyenik ve ıslak alanlar</li> </ul>  | DOL-1205-G05MNI | 6052626  |
|  | <ul style="list-style-type: none"> <li>• <b>Bağlantı türü A kafa:</b> Dişi konnektör, M12, 5 pin, düz</li> <li>• <b>Bağlantı türü B kafa:</b> Açık kablo ucu</li> <li>• <b>Sinyal türü:</b> Sensör/hareket elemanı bağlantısı</li> <li>• <b>Kablo:</b> 10 m, 5 telli, PVC</li> <li>• <b>Açıklama:</b> Sensör/hareket elemanı bağlantısı, Blendajsız</li> <li>• <b>Bağlantı tekniği:</b> Açık kablo ucu</li> <li>• <b>Bilgi:</b> Bu ürün genel olarak kimyasal temizlik maddelerine karşı dayanıklıdır (bkz. Eco-lab). Başka temizlik maddelerini lütfen kullanmayın, Laktik asit veya hidrojen peroksit (H2O2) karşı dayanıklı değildir</li> <li>• <b>Uygulama alanı:</b> Hijyenik ve ıslak alanlar</li> </ul> | DOL-1205-G10MNI | 6052627  |

## Önerilen hizmetler

Diğer hizmetler → [www.sick.com/LFP\\_Inox](http://www.sick.com/LFP_Inox)

|  | Tip                    | Stok no.      |
|--|------------------------|---------------|
| Function Block Factory   | Function Block Factory | Talep üzerine |
| <ul style="list-style-type: none"> <li>• <b>Açıklama:</b> Function Block Factory, IO-Link sensörlerinin programlanabilir lojik kontrolörlere entegrasyonuna olanak sağlayan, cihaza ve ortama özel fonksiyon blokları oluşturmaya yönelik bir Engineering Tool'dür. Function Block Factory, örn. Siemens, Beckhoff, Rockwell Automation, B&amp;R ve diğerleri gibi çeşitli üreticilerin mevcut programlanabilir lojik kontrolörlerini (PLC) destekler. FBF hakkında daha fazla bilgiyi &lt;a href="https://fbf.cloud.sick.com" target="_blank"&gt;burada&lt;/a&gt; bulabilirsiniz.</li> <li>• <b>Hazırlık:</b> Müşteriler, Function Block Factory'ye erişimi ve lisansı, &lt;a href="https://fbf.cloud.sick.com" target="_blank"&gt;https://fbf.cloud.sick.com&lt;/a&gt; adresinden alabilir.</li> </ul> |                        |               |



## BİR BAKIŞTA SICK

SICK, endüstriyel uygulamalarda akıllı sensör ve sensör çözümleri konusunda lider üreticilerdendir. Eşsiz bir ürün ve hizmet yelpazesi; süreçlerin güvenli ve etkili şekilde kontrolünü, kişilerin kazalardan korunmasını ve çevreye verilen zararların önlenmesini sağlayan mükemmel temeli oluşturur.

Çok çeşitli branşlarda kapsamlı bilgi birikimine sahibiz ve süreçleriniz ile gerekliliklerinizi iyi biliyoruz. İşte bu sayede akıllı sensörlerle tam da müşterilerimizin ihtiyacı olanı teslim edebiliyoruz. Sistem çözümleri Avrupa, Asya ve Kuzey Amerika'da bulunan uygulama merkezlerinde müşteriye özel olarak test ve optimize edilir. Bütün bunlar bizi güvenilir bir tedarikçi ve ARGE ortağı haline getiriyor.

Kapsamlı hizmetlerimiz teklifimizi tamamlar: SICK Ömür Boyu servis hizmeti makinenin kullanım ömrü boyunca güvenlik ve verimlilik ile ilgili destek sağlar.

**Bu bizim için "Sensör Zekası"dır.**

## DÜNYA GENELİNDE HEMEN YAKININIZDA:

Bilgi almak ve diğer merkezler için → [www.sick.com](http://www.sick.com)