



PSD01-1501

M4000 Standard A/P

BARRERAS FOTOELÉCTRICAS DE SEGURIDAD MULTHAZ

SICK
Sensor Intelligence.



Imagen aproximada



Información sobre pedidos

Número de haces	Distancia entre haces	Parte del sistema	Tipo	N.º de artículo
2	500 mm	Unidad pasiva	PSD01-1501	1027906

Otros modelos del dispositivo y accesorios → www.sick.com/M4000_Standard_A_P

Datos técnicos detallados

Características

Número de haces	2
Distancia entre haces	500 mm

Datos mecánica

Dimensiones	Véase el dibujo acotado
--------------------	-------------------------

Otros datos

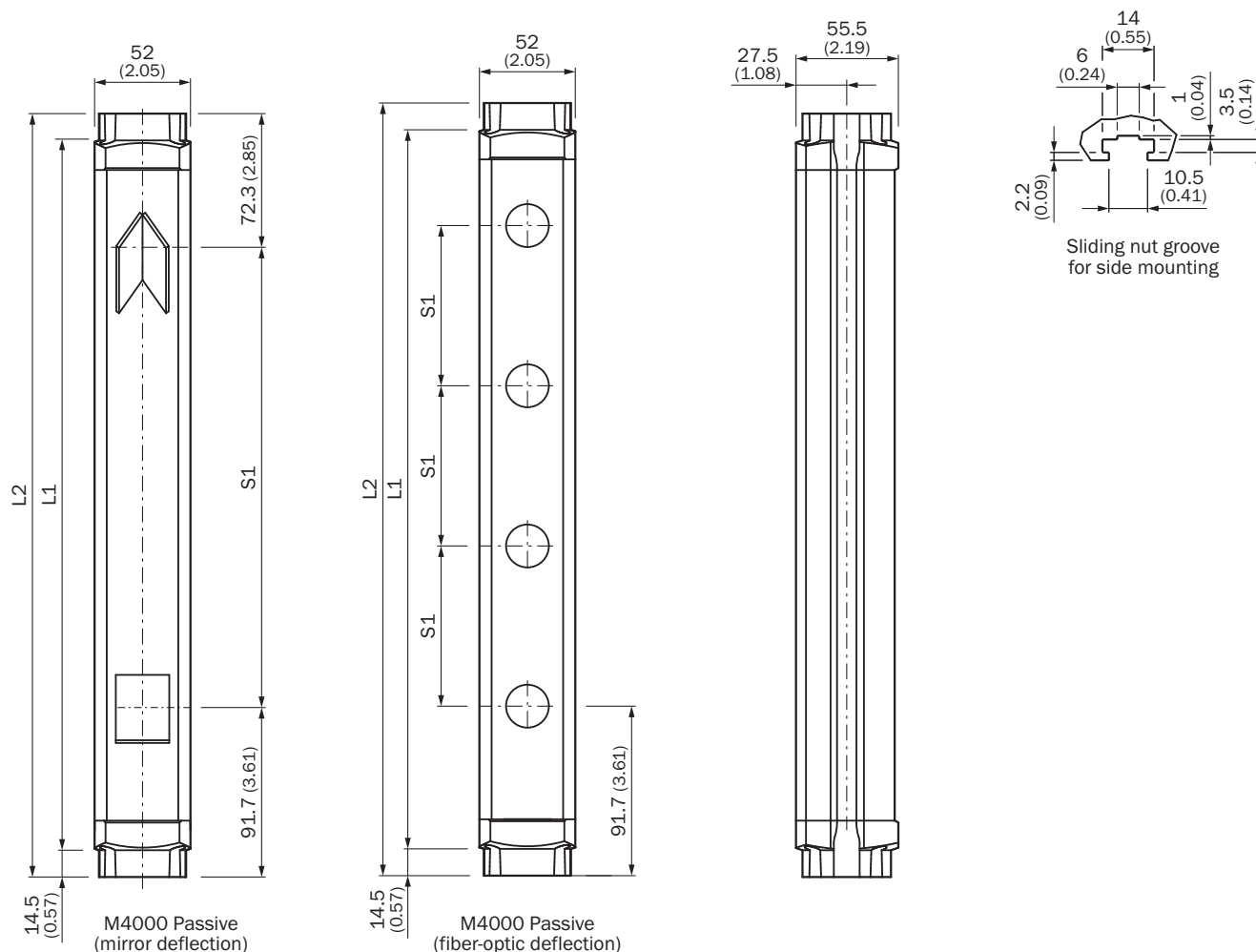
Longitud de onda	850 nm
-------------------------	--------

Clasificaciones

ECLASS 5.0	27272703
ECLASS 5.1.4	27272703
ECLASS 6.0	27272703
ECLASS 6.2	27272703
ECLASS 7.0	27272703
ECLASS 8.0	27272703
ECLASS 8.1	27272703
ECLASS 9.0	27272703
ECLASS 10.0	27272703
ECLASS 11.0	27272703
ECLASS 12.0	27272703
ETIM 5.0	EC001832
ETIM 6.0	EC001832
ETIM 7.0	EC001832
ETIM 8.0	EC001832
UNSPSC 16.0901	46171620

Esquema de dimensiones (Medidas en mm)

Unidad pasiva








Unidad de desvío

		L1	L2
2	500	643	672
4	300	1.043	1.072

Accesorios recomendados

Otros modelos del dispositivo y accesorios → www.sick.com/M4000_Standard_A_P

	Descripción breve	Tipo	N.º de artículo
Dispositivos auxiliares de alineación			
	Láser de alineación para distintos tipos de sensor, clase de láser 2 (IEC 60825): ¡no mirar el haz!, 19 mm x 67,3 mm x 66,9 mm	AR60	1015741

	Descripción breve	Tipo	N.º de artículo
	Adaptador AR60 para M4000 y M4000 Curtain	Adaptador AR60, M4000	4040006
Escuadra y placas de fijación			
	4 unidades, Kit de fijación 1, escuadra de soporte, rígido, en forma de L, con tornillos de fijación y arandelas incluidos	BEF-3WNGBAST4	7021352
Soportes de fijación y alineación			
	4 unidades, Kit de fijación 6, soporte lateral, orientable, Fundición inyectada de zinc	BEF-1SHABAZN4	2019506
	4 unidades, Kit de fijación 12, orientable, montura giratoria (Swivel Mount)	BEF-2SMGEAKU4	2030510

LO MÁS DESTACADO DE SICK

SICK es uno de los fabricantes líderes de sensores y soluciones de sensores inteligentes para aplicaciones industriales. Nuestro exclusivo catálogo de productos y servicios constituye la base perfecta para el control seguro y eficaz de procesos, para la protección de personas y para la prevención de accidentes y de daños medioambientales.

Nuestra amplia experiencia multidisciplinar nos permite conocer sus necesidades y procesos para ofrecer a nuestros clientes exactamente la clase de sensores inteligentes que necesitan. Contamos con centros de aplicación en Europa, Asia y Norteamérica, donde probamos y optimizamos las soluciones de sistemas específicas del cliente. Todo ello nos convierte en el proveedor y socio en el desarrollo de confianza que somos.

SICK LifeTime Services, nuestra completa oferta de servicios, garantiza la asistencia durante toda la vida útil de su maquinaria para que obtenga la máxima seguridad y productividad.

Para nosotros, esto es “Sensor Intelligence”.

CERCA DE USTED EN CUALQUIER LUGAR DEL MUNDO:

Encontrará información detallada sobre todas las sedes y personas de contacto en nuestra página web: → www.sick.com