



SLG25S-120SAR21A00

SLG-2

ANAHTARLAMA IŞIK PERDESİ (SAYISAL ÇIKIŞ)

SICK
Sensor Intelligence.



Resimler farklı olabilir



Sipariş bilgileri

| Tip | Stok no. |
|--------------------|----------|
| SLG25S-120SAR21A00 | 1120109 |

Diğer cihaz modelleri ve aksesuar → www.sick.com/SLG-2

Ayrıntılı teknik bilgiler

Özellikler

| | |
|-----------------------------------|--|
| Teslimat kapsamında | 1 x verici 1 x alıcı 1 x hızlı başlatma kılavuzu 1 x Güvenlik bilgisi |
| Fonksiyon prensibi | Verici/Alıcı |
| Algılama mesafesi | Sınır değerler 440 mm ... 4.900 mm Paralel ışın (önerilir) 440 mm ... 3.500 mm 3 x çapraz ışın (önerilir) 440 mm ... 3.500 mm |
| Kör bölge | 1. Işık huzmesi ile gövdenin ön kenarı arasındaki mesafe (bağlantı tarafı) 4,6 mm Son ışık huzmesi ile gövdenin ön kenarı (üst taraf) arasındaki mesafe 19,6 mm ¹⁾ |
| Denetleme yüksekliği | 1.200 mm |
| İki ışın arasındaki mesafe | 25 mm |
| Optik ışık çıkışı | Slim |
| Algılama kapasitesi | Asgari nesne büyüklüğü (MDO), paralel ışın 30 mm ²⁾ Asgari nesne büyüklüğü (MDO), 3 x çapraz ışın ≥ 16,5 mm ²⁾ |
| Fabrika ayarları | |

¹⁾ Ölçüm değeri, 700 mm altındaki bir denetleme yüksekliğinde, belirtilen ölçüm değerlerinden 1 mm'ye kadar farklılık gösterebilir.

²⁾ MDO: herhangi şekildeki bir nesnenin asgari nesne büyüklüğü.

³⁾ Algılama mesafesi / ışın demeti sayısı / çapraz ışına bağlıdır.

| | |
|-------------------------------------|---|
| Işın fonksiyonu | Paralel ışın |
| Pin 2 (MF) | Öğretme girişi |
| Pin 4 (OUT) | Nesne algılama çıkışı = "YÜKSEK" |
| IO-Link (proses verileri) | Q _L /Q _{int} Status, System status, Beam status |
| Öğretme (ön ayar) | Otomatik öğretme |
| Ayarlama | |
| IO-Link | Sensör parametrelerini ve Smart Task fonksiyonlarını ayarlamak için |
| Verici ışını | |
| Işık kaynağı | LED |
| Işık türü | Kızılötesi ışık |
| Işın demeti sayısı | 48 |
| LED oranları | |
| Normatif referans | EN 62471:2008-09 IEC 62471:2006, modifiye edilmiş |
| LED risk grubu işareti | Serbest grup |
| Dalga uzunluğu | 850 nm |
| Ortalama kullanım süresi | Ortalama dayanım ömrü: T _U = +25 °C için 100.000 saat |
| Zaman bilgileri | |
| Başlatma süresi | 0,4 s ... 2 s ³⁾ |
| Öğretme süresi | 0,75 s ... 50 s ³⁾ |
| Tarama süresi, paralel ışın | 2,5 ms |
| Tarama süresi, çapraz ışın | 4,9 ms |
| Tekrarlanabilirlik, paralel ışın | 2,5 ms |
| Tekrarlanabilirlik, çapraz ışın | 7,4 ms |
| Asgari bekleme süresi, paralel ışın | 4,9 ms |
| Asgari bekleme süresi, çapraz ışın | 9,9 ms |
| Maks. tepki süresi, paralel ışın | 7,9 ms |
| Maks. tepki süresi, çapraz ışın | 15,2 ms |
| Senkronizasyon türü | Optik (2 ışın) |

¹⁾ Ölçüm değeri, 700 mm altındaki bir denetleme yüksekliğinde, belirtilen ölçüm değerlerinden 1 mm'ye kadar farklılık gösterebilir.

²⁾ MDO: herhangi şekildeki bir nesnenin asgari nesne büyüklüğü.

³⁾ Algılama mesafesi / ışın demeti sayısı / çapraz ışına bağlıdır.

İletişim arayüzü

| | |
|-------------------------|--------------------|
| IO-Link | ✓, V1.1 |
| Veri aktarma hızı | COM3 (230,4 kBaud) |
| Maksimum kablo uzunluğu | 20 m |
| Döngü süresi | 2,3 ms |
| Proses verisi uzunluğu | 32 Byte |

Elektriksel veriler

| | |
|--------------------------------------|--------------------------------------|
| Gerilim kaynağı U_B | DC 18 V DC ... 30 V DC ¹⁾ |
|--------------------------------------|--------------------------------------|

¹⁾ Yüksüz.

²⁾ 24 V'ta.

³⁾ EN 61140.

| | | |
|-------------------------|-------------------------------------|--|
| Sinyal taşıma | | $\leq 1,3 V_{SS}$ |
| Güç tüketimi | Verici | $\leq 38,6 \text{ mA}^{2)}$ |
| | Alıcı | $\leq 67,8 \text{ mA}^{2)}$ |
| Dijital çıkış | Adet | 2 |
| | Tür | İtme-çekme: PNP/NPN |
| | Sinyal gerilimi YÜKSEK/DÜŞÜK çıkışı | $U_B - 3 \text{ V} / < 3 \text{ V}$ |
| | Çıkış yükü, endüktif | 1 H |
| | Çıkış yükü, kapasitif | 100 nF |
| | Çıkış akımı I_{max} . | 100 mA |
| | Çıkış akımı, Rest | < 0,5 mA |
| Dijital giriş | Adet | 1 |
| | Sinyal gerilimi YÜKSEK/DÜŞÜK girişi | >15 V / <5 V |
| Koruma sınıfı | | III ³⁾ |
| UL-dosya no. | | NRKH.E181493 & NRKH7.E181493 |
| Koruma devreleri | | U_V kutup değiştirme korumalı bağlantılar Çıkış Q kısa devre korumalı Çıkışlar aşırı akım ve kısa devre korumalı |

¹⁾ Yüksüz.

²⁾ 24 V'ta.

³⁾ EN 61140.

Mekanik veriler

| | | |
|---|------------------|---|
| Boyutlar (G x Y x D) | Genişlik | 11,8 mm |
| | Yükseklik | 1.199,2 mm |
| | Derinlik | 24,1 mm |
| Bağlantı tipi | | Erkek konnektörle birlikte kablo M12, 4 pinli |
| Bağlantı türü ayrıntısı | İletken çapı | 3,4 mm |
| | Çapraz kablolama | 0,14 mm ² |
| | Kablo uzunluğu | 150 mm |
| | Kablo malzemesi | PVC |
| Malzeme | Gövde | AlüminyumPlastik |
| | Ön cam | PMMA |
| Ağırlık | | 1.760 g |
| Aşırı gerilim koruması (gerekli) | | 1 |

Ortam verileri

| | |
|--|-------------------------------------|
| Koruma sınıfı | IP65, IP67 ¹⁾ |
| İşletim ortam sıcaklığı | -25 °C ... +55 °C |
| Depo ortam sıcaklığı | -25 °C ... +70 °C |
| Ortam ışığına dayanıklılık | Dolaylı: 50.000 lx ²⁾ |
| Darbe dayanımı | 10 g, 16 ms, DIN EN 60068-2-27 |
| Titreşim dayanımı | 10-150 Hz 0.5 mm, IEC 60068-2-6 |
| Nem | ≤ 96 %, bağıl nem (yoğuşma oluşmaz) |
| Elektromanyetik uyumluluk (EMV) | EN 61000-6-2, EN 61000-6-4 |

¹⁾ Dış alanda çalışma sadece harici bir koruyucu gövde ile.

²⁾ Güneş ışığı.

Smart Task

| | |
|-------------------------------------|--|
| Smart Task tanımı | Temel mantık |
| Mantık fonksiyonu | Doğrudan VE VEYA |
| Zamanlayıcı fonksiyonu | Devre dışı bırakılmış Açılma gecikmesi Kapanma gecikmesi Açılma ve kapanma gecikmesi Pals (One Shot) |
| Anahtarlama sinyali | |
| Anahtarlama sinyali Q _{L1} | Anahtarlama çıkışı |
| Anahtarlama sinyali Q _{L2} | Anahtarlama çıkışı, Dış giriş |

Arıza teşhis

| | |
|--------------------------------|--|
| Diagnostik fonksiyonlar | |
| Cihaz durumu | Donanım hatası, sıcaklık uyarısı, çalışma saati uyarısı |
| İletişim durumu | Pin kısa devre hatası, geçersiz proses verileri |
| Işık sinyalinin durumu | Öğretme hatası, senkronizasyon hatası, çalışma kalitesi alarmı |
| Alarm çıkışı | Evet |

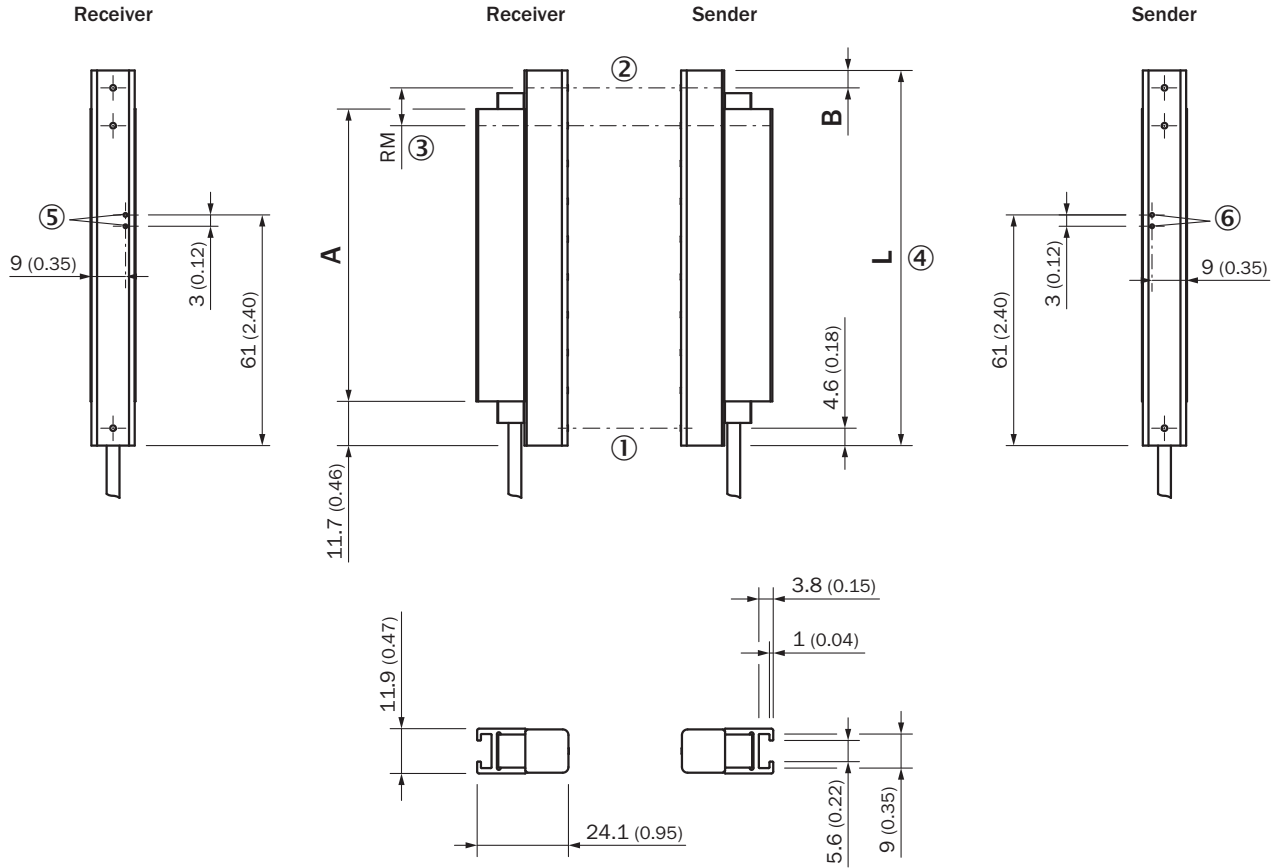
Sınıflandırmalar

| | |
|---------------------|----------|
| ECLASS 5.0 | 27270910 |
| ECLASS 5.1.4 | 27270910 |
| ECLASS 6.0 | 27270910 |
| ECLASS 6.2 | 27270910 |
| ECLASS 7.0 | 27270910 |
| ECLASS 8.0 | 27270910 |
| ECLASS 8.1 | 27270910 |
| ECLASS 9.0 | 27270910 |
| ECLASS 10.0 | 27270910 |
| ECLASS 11.0 | 27270910 |
| ECLASS 12.0 | 27270910 |
| ETIM 5.0 | EC002549 |

| | |
|-----------------------|----------|
| ETIM 6.0 | EC002549 |
| ETIM 7.0 | EC002549 |
| ETIM 8.0 | EC002549 |
| UNSPSC 16.0901 | 39121528 |

Teknik çizim (Ölçüler mm cinsindedir)

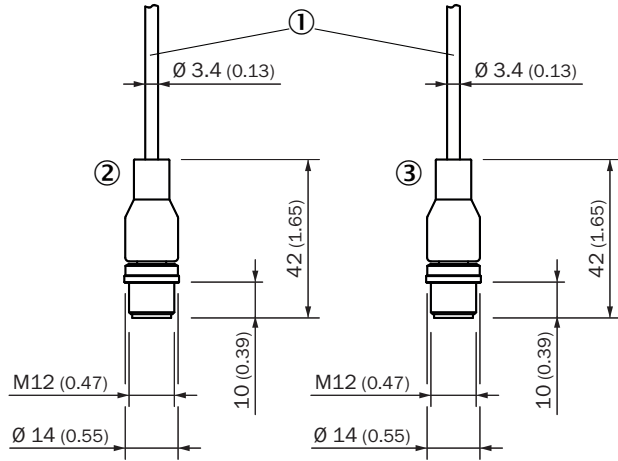
Boyutsal çizim, sensör



SLGxxx-xxxSxxxxxxx

- ① İlk ışık huzmesi
- ② Son ışık huzmesi
- ③ İki ışın arasındaki mesafe (RM)
- ④ Gövde uzunluğu
- ⑤ LED gösterge alıcı
- ⑥ LED gösterge verici

Boyutsal çizim, bağlantı



M12 erkek konnektörlü kablo

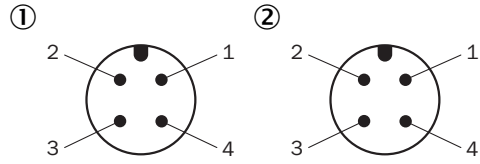
- ① Bağlantı (kablo uzunluğu için, bkz. Teknik veriler)
② Alıcı
③ Verici

| Mm (inç) cinsinden boyutlar | | |
|-----------------------------|--|----------------------------|
| | Stabilizatörün uzunluğu A | Gövde uzunluğu L |
| SLGxxx-010xxxxxxx | 77 (3.03) | 99,2 (3.91) |
| SLGxxx-020xxxxxxx | 178 (7.01) | 199,2 (7.84) |
| SLGxxx-030xxxxxxx | 276 (10.87) | 299,2 (11.78) |
| SLGxxx-040xxxxxxx | 376 (14.8) | 399,2 (15.72) |
| SLGxxx-050xxxxxxx | 475 (18.7) | 499,2 (19.65) |
| SLGxxx-060xxxxxxx | 576 (22.68) | 599,2 (23.6) |
| SLGxxx-070xxxxxxx | 676 (26.61) | 699,2 (27.53) |
| SLGxxx-080xxxxxxx | 776 (30.55) | 799,2 (31.46) |
| SLGxxx-100xxxxxxx | 975 (38.39) | 999,2 (39.34) |
| SLGxxx-120xxxxxxx | 1.175 (46.26) | 1.199,2 (47.21) |
| SLGxxx-140xxxxxxx | 1.374 (54.09) | 1.399,2 (55.09) |
| SLGxxx-160xxxxxxx | 1.574 (61.97) | 1.599,2 (62.96) |
| SLGxxx-180xxxxxxx | 1.774 (69.84) | 1.799,2 (70.83) |
| SLGxxx-200xxxxxxx | 1.973 (77.68) | 1.999,2 (78.71) |
| SLGxxx-220xxxxxxx | 2.173 (85.55) | 2.199,2 (86.58) |
| SLGxxx-240xxxxxxx | 2.372 (93.39) | 2.399,2 (94.46) |
| | Mesafe: Gövde kenarı – son ışık huzmesi B¹⁾ | |
| SLG10x-xxxxxxx | 4,6 (0.18) | |
| SLG25x-xxxxxxx | 19,6 (0.77) | |
| SLG50x-xxxxxxx | 44,6 (1.76) | |

¹⁾ 700 mm'nin altındaki denetleme yüksekliği için, ölçü, burada belirtilen ölçülerden 1 mm sapar.

Bağlantı düzeni

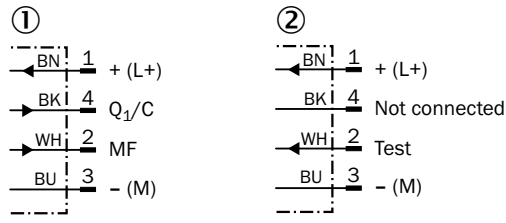
Bağlantı düzeni



Erkek konnektör M12, 4 pin, A kodlamalı

- ① Alıcı
- ② Verici

Bağlantı şeması

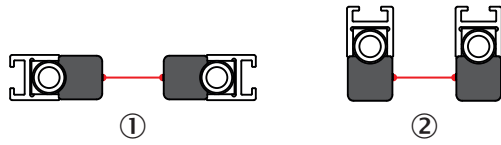


cd-543

- ① Alıcı
- ② Verici

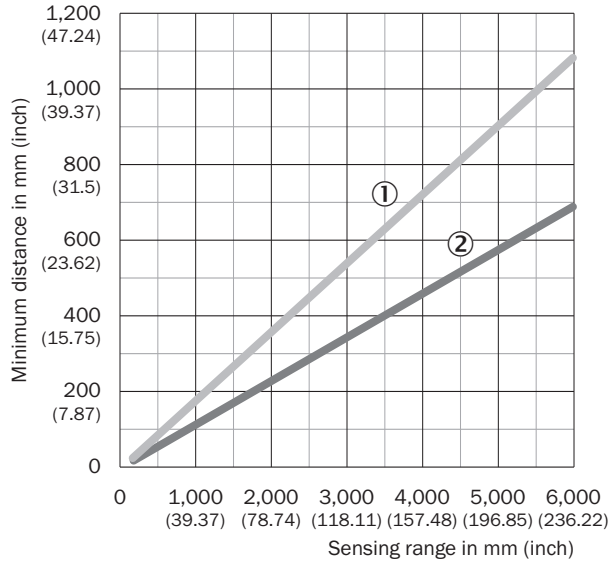
Montaj notları

Slim & Flat



- ① Model Slim = dar tarafta ışık çıkışı
- ② Model Flat = geniş tarafta ışık çıkışı

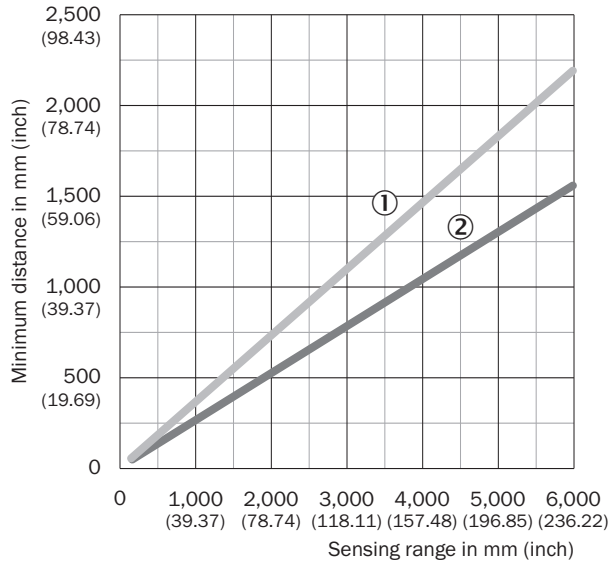
Yansıtıcı malzemelere minimum mesafe



Algılama mesafesine bağlı olarak, ışık bariyeri çiftinin görüş alanında yansıtıcı nesnelere bulunmaması sağlanmalıdır

- ① Minimum mesafe (güvenli)
- ② Minimum mesafe (tipik)

2 ışık bariyeri arasındaki minimum mesafe

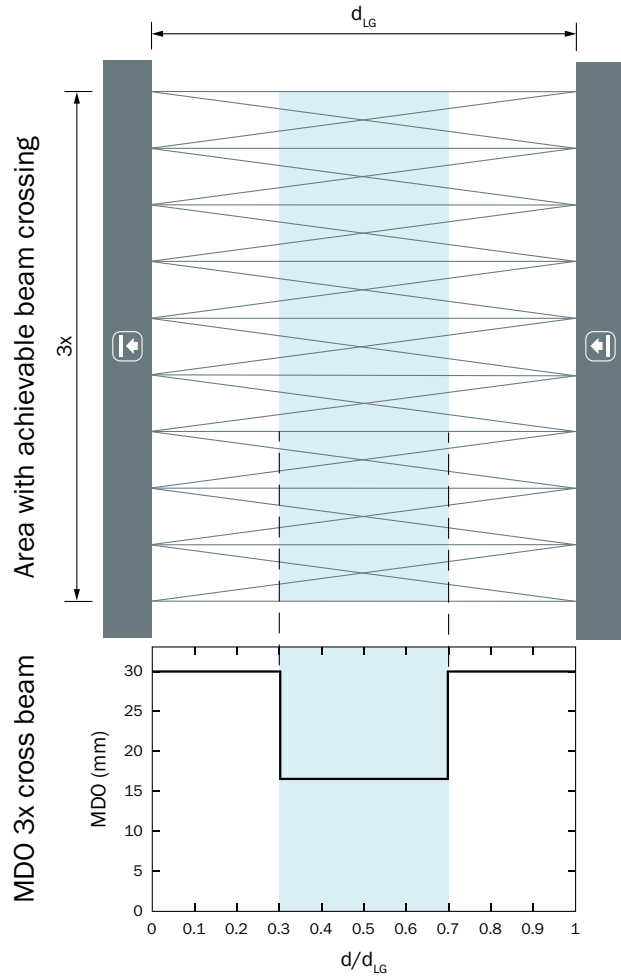


Karşılıklı olmayan bir kurulumda, iki ışık bariyeri çifti arasında bir minimum mesafe olmasına dikkat edilmelidir

- ① Minimum mesafe (güvenli)
- ② Minimum mesafe (tipik)

Algılama kapasitesi

Asgari nesne büyüklüğü (MDO)

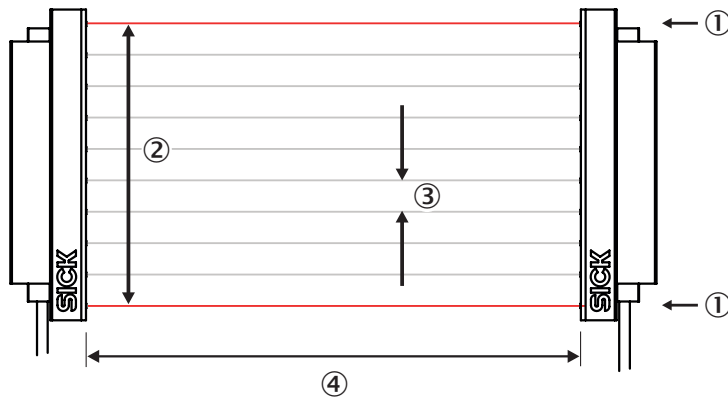


d_{LG} = Installed working distance between sender and receiver

d = Distance to sender or receiver related to the installed working distance

Fonksiyon prensibi

Optik senkronizasyon







The transmitter and receiver synchronize optically, so no electrical connection is required. For this reason, either the first or the last beam of the automation light grid must remain unobstructed. If both beams are interrupted, measurement is no longer possible.

- ① Optik senkronizasyon
- ② Denetleme yüksekliği
- ③ İki ışın arasındaki mesafe
- ④ Tarama mesafesi

Önerilen aksesuar

Diğer cihaz modelleri ve aksesuar → www.sick.com/SLG-2

| | Kısa açıklama | Tip | Stok no. |
|---|---|--------------------|----------|
| Bağlantı modülleri | | | |
|  | Bir tuş ve üç LED göstergeli harici, pasif kontrol ünitesi. 4 pin M12 erkek konnektörlü kablo; Kablo malzemesi: PUR; Gövde malzemesi: Plastik, TPU, güçlendirilmiş; Gerilim kaynağı: DC 10 V DC ... 30 V DC; Akım Imaks.: 510 mA; Koruma sınıfı: III (EN 61140); EMV: EN 61000-6-2, EN 61000-6-4; Çalışma ortam sıcaklığı: -25 °C ... +55 °C; Depolama ortam sıcaklığı: -25 °C ... +70 °C | ECU1-2121AAAZZ | 2118078 |
| Montaj braketi ve plakaları | | | |
|  | 4 adet, Anahtarlama Işık perdesi (Sayısal çıkış) için montaj braketi, SLG-2 | BEF-SLG2-SET1 | 2111623 |
|  | <ul style="list-style-type: none"> Bağlantı türü A kafa: Dişi konnektör, M12, 4 pin, düz, A kodlamalı Bağlantı türü B kafa: Açık kablo ucu Sinyal türü: Sensör/hareket elemanı bağlantısı Kablo: 5 m, 4 telli, PUR, halojensiz Açıklama: Sensör/hareket elemanı bağlantısı, Blendajsız Uygulama alanı: Yağ/yağlama maddesi alanı, Robot, Çekme zinciri çalışması | YF2A14-050UB3XLEAX | 2095608 |
|  | <ul style="list-style-type: none"> Bağlantı türü A kafa: Dişi konnektör, M12, 4 pin, düz, A kodlamalı Bağlantı türü B kafa: Erkek konnektör, M12, 4 pin, düz, A kodlamalı Sinyal türü: Sensör/hareket elemanı bağlantısı Kablo: 5 m, 4 telli, PUR, halojensiz Açıklama: Sensör/hareket elemanı bağlantısı, Blendajsız Uygulama alanı: Yağ/yağlama maddesi alanı, Robot, Çekme zinciri çalışması | YF2A14-050UB3M2A14 | 2096001 |
|  | <ul style="list-style-type: none"> Bağlantı türü A kafa: Erkek konnektör, M12, 5 pin, A kodlamalı Bağlantı türü B kafa: Dişi konnektör, M12, 5 pin, A kodlamalı Bağlantı türü C kafa: Dişi konnektör, M12, 3 pin, A kodlamalı Sinyal türü: Sensör/hareket elemanı bağlantısı Açıklama: Sensör/hareket elemanı bağlantısı Uygulama alanı: Yağ/yağlama maddesi alanı | YM2A15-000S01FY2A5 | 2099606 |
| Sensor Integration Gateway | | | |
|  | <ul style="list-style-type: none"> Diğer fonksiyonlar: Entegre Web sunucu, IIoT arayüzleri mevcuttur (Dual Talk) Lojik editörü: hayır İletişim arayüzü: IO-Link, Ethernet, PROFINET, REST API, MQTT, OPC UA Ürün kategorisi: IO-Link Master | SIG350-0004AP100 | 6076871 |
| | <ul style="list-style-type: none"> Diğer fonksiyonlar: Entegre Web sunucu, IIoT arayüzleri mevcuttur (Dual Talk) Lojik editörü: hayır İletişim arayüzü: IO-Link, Ethernet, EtherNet/IP™, REST API, MQTT, OPC UA Ürün kategorisi: IO-Link Master | SIG350-0005AP100 | 6076923 |
| | <ul style="list-style-type: none"> Diğer fonksiyonlar: Entegre Web sunucu, IIoT arayüzleri mevcuttur (Dual Talk) Lojik editörü: hayır İletişim arayüzü: IO-Link, Ethernet, EtherCAT®, REST API, MQTT, OPC UA Ürün kategorisi: IO-Link Master | SIG350-0006AP100 | 6076924 |

BİR BAKIŞTA SICK

SICK, endüstriyel uygulamalarda akıllı sensör ve sensör çözümleri konusunda lider üreticilerdendir. Eşsiz bir ürün ve hizmet yelpazesi; süreçlerin güvenli ve etkili şekilde kontrolünü, kişilerin kazalardan korunmasını ve çevreye verilen zararların önlenmesini sağlayan mükemmel temeli oluşturur.

Çok çeşitli branşlarda kapsamlı bilgi birikimine sahibiz ve süreçleriniz ile gerekliliklerinizi iyi biliyoruz. İşte bu sayede akıllı sensörlerle tam da müşterilerimizin ihtiyacı olanı teslim edebiliyoruz. Sistem çözümleri Avrupa, Asya ve Kuzey Amerika'da bulunan uygulama merkezlerinde müşteriye özel olarak test ve optimize edilir. Bütün bunlar bizi güvenilir bir tedarikçi ve ARGE ortağı haline getiriyor.

Kapsamlı hizmetlerimiz teklifimizi tamamlar: SICK Ömür Boyu servis hizmeti makinenin kullanım ömrü boyunca güvenlik ve verimlilik ile ilgili destek sağlar.

Bu bizim için "Sensör Zekası"dır.

DÜNYA GENELİNDE HEMEN YAKININIZDA:

Bilgi almak ve diğer merkezler için → www.sick.com