



# IM12-04NA0-ZU0

IMW

ENDÜKTİF YAKLAŞIM SENSÖRLERİ

**SICK**  
Sensor Intelligence.



## Sipariş bilgileri

Tip	Stok no.
IM12-04NAO-ZUO	7902121

Teslimat kapsamına dahildir: BEF-MU-M12 (1)

Diğer cihaz modelleri ve aksesuar → [www.sick.com/IMW](http://www.sick.com/IMW)

Resimler farklı olabilir



## Ayrıntılı teknik bilgiler

### Özellikler

<b>Gövde yapısı</b>	Metrik
<b>Gövde tasarımı</b>	Standart gövde şekli
<b>Vida dişi büyüklüğü</b>	M12 x 1
<b>Çap</b>	Ø 12 mm
<b>Algılama mesafesi <math>S_n</math></b>	4 mm
<b>Emniyete alınmış algılama mesafesi <math>S_a</math></b>	3,24 mm
<b>Metale montaj</b>	Çıkık kafa
<b>Anahtarlama frekansı</b>	25 Hz
<b>Bağlantı tipi</b>	2 telli kablo, 2 m
<b>Çıkış fonksiyonu</b>	Normalde kapalı
<b>Elektriksel kablolama</b>	AC 2 telli
<b>Koruma sınıfı</b>	IP67 <sup>1)</sup>
<b>Teslimat Kapsamı</b>	Sabitleme somunu, pirinç (sarı), nikel kaplı (2 x)

<sup>1)</sup> EN 60529 uyarınca.

### Mekanik/Elektrik

<b>Besleme Gerilimi</b>	20 V AC ... 250 V AC
<b>Gerilim düşmesi</b>	≤ 8,5 V <sup>1)</sup>
<b>Zaman gecikmesi</b>	≤ 10 ms
<b>Histerezis</b>	1 % ... 15 %
<b>Tekrarlanabilirlik</b>	≤ 10 % <sup>2) 3)</sup>
<b>Sıcaklık sapması (başlangıç <math>S_r</math> değeri)</b>	± 10 %

<sup>1)</sup> Maks  $I_a$  değerinde.

<sup>2)</sup> Sabit  $U_B$  gerilim kaynağı ve  $T_a$  ortam sıcaklığı.

<sup>3)</sup> Başlangıç  $S_r$  değeri.

<sup>4)</sup> 50 °C.

<sup>5)</sup> 80 °C.

<sup>6)</sup> 20 ms / 0,5 Hz.

<sup>7)</sup> IEC60217-2 Sheet 1, ≤ 2 A (flink) uyarınca minyatür sigorta.

<b>EMVC</b>	EN 60947-5-2 uyarınca EN 55011 uyarınca, Class B
<b>Sürekli akım <math>I_a</math></b>	$\leq 250$ mA <sup>4)</sup> $\leq 200$ mA <sup>5)</sup>
<b>Atıl akım</b>	$\leq 3$ mA (AC 250 V) $\leq 1,5$ mA (AC 120 V)
<b>En düşük yük akımı</b>	$\geq 8$ mA
<b>Kısa süreli akım</b>	0,9 A <sup>6)</sup>
<b>Kablo malzemesi</b>	PUR/PVC
<b>Kablo çapı</b>	0,5 mm <sup>2</sup>
<b>Kısa devre koruması</b>	7)
<b>Power-up pulse suppression</b>	✓
<b>Darbe ve titreşim dayanımı</b>	30 g, 11 ms / 10 ... 55 Hz, 1 mm
<b>Çalışma ortamı sıcaklığı</b>	-25 °C ... +80 °C
<b>Gövde malzemesi</b>	Pirinç(Sarı), nikel kaplı
<b>Malzeme, algılama yüzeyi</b>	Plastik, PBT
<b>Gövde uzunluğu</b>	71 mm
<b>Faydalı vida dişi uzunluğu</b>	46 mm
<b>Maks. sıkma torku</b>	$\leq 7$ Nm
<b>Koruma sınıfı</b>	I

1) Maks  $I_a$  değerinde.

2) Sabit  $U_B$  gerilim kaynağı ve  $T_a$  ortam sıcaklığı.

3) Başlangıç Sr değeri.

4) 50 °C.

5) 80 °C.

6) 20 ms / 0,5 Hz.

7) IEC60217-2 Sheet 1,  $\leq 2$  A (flink) uyarınca minyatür sigorta.

### Emniyet tekniği parametreleri

<b>MTTF<sub>D</sub></b>	1.491 yıl
<b>DC<sub>avg</sub></b>	0 %
<b>T<sub>M</sub> (kullanım ömrü)</b>	20 yıl

### Düşürüm katsayıları

<b>Bilgi</b>	Değerler, değişebilen kılavuz değerlerdir
<b>Paslanmaz çelik (V2A)</b>	Yakl. 0,8
<b>Alüminyum (Al)</b>	Yakl. 0,45
<b>Bakır (Cu)</b>	Yakl. 0,4

### Montaj uyarısı

<b>Not</b>	İlgili grafik için bakınız "montaj uyarısı"
<b>A</b>	12 mm
<b>B</b>	24 mm
<b>C</b>	12 mm
<b>D</b>	12 mm
<b>E</b>	8 mm

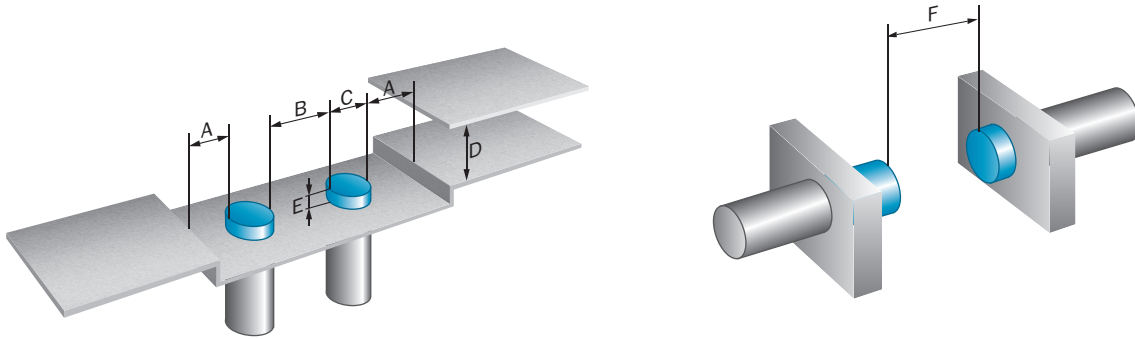
<b>F</b>	32 mm
----------	-------

#### Sınıflandırmalar

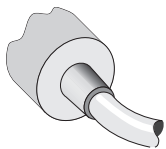
<b>ECLASS 5.0</b>	27270101
<b>ECLASS 5.1.4</b>	27270101
<b>ECLASS 6.0</b>	27270101
<b>ECLASS 6.2</b>	27270101
<b>ECLASS 7.0</b>	27270101
<b>ECLASS 8.0</b>	27270101
<b>ECLASS 8.1</b>	27270101
<b>ECLASS 9.0</b>	27270101
<b>ECLASS 10.0</b>	27270101
<b>ECLASS 11.0</b>	27270101
<b>ECLASS 12.0</b>	27274001
<b>ETIM 5.0</b>	EC002714
<b>ETIM 6.0</b>	EC002714
<b>ETIM 7.0</b>	EC002714
<b>ETIM 8.0</b>	EC002714
<b>UNSPSC 16.0901</b>	39122230

#### Montaj uyarısı

Çıkık kafalı montaj

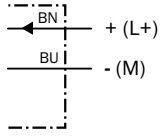


#### Bağlantı tipi



## Bağlantı şeması

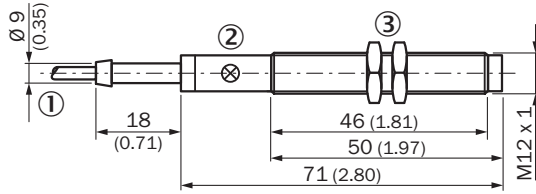
Cd-121



Miniature fuse to IEC60127-2  
sheet 1, ≤ 2 A (fast acting)

## Teknik çizim (Ölçüler mm cinsindedir)

IM12, AC, kablo, çıkık kafa



- ① Bağlantı
- ② LED göstergesi
- ③ Metal sabitleme somunu (2 x); anahtar numarası 17

## Önerilen aksesuar

Diğer cihaz modelleri ve aksesuar → [www.sick.com/IMW](http://www.sick.com/IMW)

	Kısa açıklama	Tip	Stok no.
<b>Bağlantı ve hizalama mesnedi</b>			
	<ul style="list-style-type: none"> <li><b>Açıklama:</b> Sabit dayanak noktası olmayan M12 yuvarlak sensörler için terminal bloku</li> <li><b>Malzeme:</b> Plastik</li> <li><b>Detaylar:</b> Cam elyaf takviyeli plastik (PA12)</li> <li><b>Teslimat Kapsamı:</b> Montaj malzemeleri dahil</li> </ul>	BEF-KH-M12	2051479
	<ul style="list-style-type: none"> <li><b>Açıklama:</b> Sabit dayanak noktasına sahip M12 yuvarlak sensörler için terminal bloku</li> <li><b>Malzeme:</b> Plastik</li> <li><b>Detaylar:</b> Cam elyaf takviyeli plastik (PA12)</li> <li><b>Teslimat Kapsamı:</b> Montaj malzemeleri dahil</li> </ul>	BEF-KHF-M12	2051480
<b>Montaj braketi ve plakaları</b>			
	<ul style="list-style-type: none"> <li><b>Açıklama:</b> M12 sensörler için sabitleme plakası</li> <li><b>Malzeme:</b> Çelik</li> <li><b>Detaylar:</b> Çinko kaplamalı çelik</li> <li><b>Teslimat Kapsamı:</b> Montaj malzemeleri bulunmaz</li> </ul>	BEF-WG-M12	5321869
	<ul style="list-style-type: none"> <li><b>Açıklama:</b> M12 sensörler için montaj braketi</li> <li><b>Malzeme:</b> Çelik</li> <li><b>Detaylar:</b> Çinko kaplamalı çelik</li> <li><b>Teslimat Kapsamı:</b> Montaj malzemeleri bulunmaz</li> </ul>	BEF-WN-M12	5308447

## BİR BAKIŞTA SICK

SICK, endüstriyel uygulamalarda akıllı sensör ve sensör çözümleri konusunda lider üreticilerdendir. Eşsiz bir ürün ve hizmet yelpazesi; süreçlerin güvenli ve etkili şekilde kontrolünü, kişilerin kazalardan korunmasını ve çevreye verilen zararların önlenmesini sağlayan mükemmel temeli oluşturur.

Çok çeşitli branşlarda kapsamlı bilgi birikimine sahibiz ve süreçleriniz ile gerekliliklerinizi iyi biliyoruz. İşte bu sayede akıllı sensörlerle tam da müşterilerimizin ihtiyacı olanı teslim edebiliyoruz. Sistem çözümleri Avrupa, Asya ve Kuzey Amerika'da bulunan uygulama merkezlerinde müşteriye özel olarak test ve optimize edilir. Bütün bunlar bizi güvenilir bir tedarikçi ve ARGE ortağı haline getiriyor.

Kapsamlı hizmetlerimiz teklifimizi tamamlar: SICK Ömür Boyu servis hizmeti makinenin kullanım ömrü boyunca güvenlik ve verimlilik ile ilgili destek sağlar.

**Bu bizim için "Sensör Zekası"dır.**

## DÜNYA GENELİNDE HEMEN YAKININIZDA:

Bilgi almak ve diğer merkezler için → [www.sick.com](http://www.sick.com)