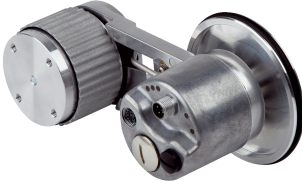


MWS120-31N2NF18x12

MWS120

TEKERLEKLI ENKODER

SICK
Sensor Intelligence.



Resimler farklı olabilir

Sipariş bilgileri

| Tip | Stok no. |
|--------------------|----------|
| MWS120-31N2NF18x12 | 1122955 |

Teslimat kapsamına dahildir: AFM60A-S4NB018x12 (1), BEF-MR10500AK (1), BEF-MWS120-ARM (1)

Enkoder, ölçüm koluna takılmıştır. Ölçüm çarkı eklenmiştir. Münferit bileşenlerle ilgili diğer teknik bilgiler.

Diğer cihaz modelleri ve aksesuar → www.sick.com/MWS120



Ayrıntılı teknik bilgiler

Emniyet tekniği parametreleri

| | |
|--|--|
| MTTF_D (tehlike oluşturan bir devre dışı kalma durumunda kadar ortalama süre) | 80 yıl (EN ISO 13849-1) ^{1) 2)} |
|--|--|

¹⁾ Bu ürün standart bir üründür, makine direktiflerinde tanımlanmış güvenli komponent içermez. Yapı elemanlarının nominal yük bazlı hesaplaması, ortalama ortam sıcaklığı 40 °C, kullanım sıklığı 8760 h/a. Bütün elektronik devre dışı kalma durumları tehlikeli devre dışı kalma olarak kabul edilir. Ayrıntılı bilgi için bakınız Doküman No. 8015532.

²⁾ Değer, takılan enkoderi temel alır.

Performans

| | |
|--|-----------------------------------|
| Maks. çözünürlük (devir sayısı başına adım sayısı x devir sayısı) | 18 bit x 12 bit (262.144 x 4.096) |
| Ölçüm adımı (çözünürlük mm/pals) | 0,002 ^{1) 2)} |
| Tekrarlanabilirlik | < 0,1 mm ³⁾ |

¹⁾ Hesaplama örneği: Ölçüm çarkı çevresi / tur başına pals = 200 mm / tur başına 16.384 pals = 0,012 mm/Pals.

²⁾ Değer, ölçüm çarkı çevresini temel alır. Ölçüm çarkı çevresi; üretim toleranslarına, aşınma belirtilerine, seçilen yay germe kuvvetine ve ölçüm çarkı yüzeyinin çeşitli sıcaklıklar ve ölçüm yüzeylerindeki tutumuna bağlıdır. Doğru ölçüm sonuçları almak için, pozisyonlama görevlerinde uygulamaya özel ölçüm çarkı karakteristiklerini dikkate almak üzere bir referans hareketi önerilir.

³⁾ Değer, yay kolu mekanizmasını temel alır. Ölçüm çarkı mekanizmasının tepkisi minimum düzeydedir, bu sayede hassas, tekrarlanabilir ölçümler yapılabilir.

Arayüzler

| | |
|-------------------------|----------|
| İletişim arayüzü | PROFINET |
| Programlanabilir | ✓ |

Elektriksel veriler

| | |
|-----------------------------------|---|
| Bağlantı tipi | Erkek konnektör, Dişi konnektör, 1x, 2x, M12, M12, 4 pin, 4 pin, düz, düz |
| Besleme Gerilimi | 10 V DC ... 30 V DC |
| Ters polarizasyon koruması | - |

Mekanik veriler

| | |
|--------------------------------|----------------------|
| Ölçüm tekerleği çevresi | 500 mm ¹⁾ |
|--------------------------------|----------------------|

¹⁾ Bir ölçüm tekerleğinin yüzeyi aşınmaya maruz kalır. Bu durum basma basıncına, uygulamadaki ivmelenme davranışına, çalışma hızına, ölçüm yüzeyine, ölçüm tekerleğinin mekanik ayarına, sıcaklığa ve ortam koşullarına bağlıdır. Ölçüm tekerleği niteliğinin düzenli aralıklarla kontrol edilmesini ve gerekli olursa değiştirilmesini öneriyoruz.

²⁾ Uygulamanın doğru yay germe kuvveti, ölçüm yüzeyine zarar vermeden uygulama ortamındaki kaymayı asgariye indirmeye olanak sağlamalıdır.

³⁾ Sıkma kuvveti, her biri 4 N'luk 6 sabit adımda ayarlanabilir. 4 N, bir adıma karşılık gelir.

⁴⁾ Altta montajda yay ön gerilimindeki enkoder ağırlığı dikkate alınmalıdır.

| | |
|--|--|
| Ölçüm tekerleği yüzeyi | Çapraz tırtıllı alüminyum |
| Montaj | Ölçüm çarkı, öne monte edilmiş |
| Materyal, yay kolu mekaniği | |
| Yay elemanı | Paslanmaz çelik |
| Ölçüm tekerleği, yay kolu | Alüminyum |
| Çalışmaya başlama torku | 0,5 Ncm |
| İşletme torku | 0,3 Ncm |
| Rulman dayanım ömrü | 3,0 x 10 ⁹ devir |
| Asgari yay germe kuvveti | 4 N ^{2) 3)} |
| Yayların izin verilen maks. çalışma alanı (sürekli çalışma) | ± 10 mm |
| Yay elemanı çalışma süresi | > 1,5 milyon periyot |
| Ölçülen nesneye göre montaj pozisyonu | Tercihen üstten, alttan mümkün ⁴⁾ |
| Takılan enkoder | AFM60 PROFINET, AFM60A-S4NB018x12, 1059039 |
| Takılan mekanizma | BEF-MWS120-ARM, 2118239 |
| Takılan ölçüm çarkı | BEF-MR010020R, 2055224 |

¹⁾ Bir ölçüm tekerleğinin yüzeyi aşınmaya maruz kalır. Bu durum basma basıncına, uygulamadaki ivmelenme davranışına, çalışma hızına, ölçüm yüzeyine, ölçüm tekerleğinin mekanik ayarına, sıcaklığa ve ortam koşullarına bağlıdır. Ölçüm tekerleği niteliğinin düzenli aralıklarla kontrol edilmesini ve gerekli olursa değiştirilmesini öneriyoruz.

²⁾ Uygulamanın doğru yay germe kuvveti, ölçüm yüzeyine zarar vermeden uygulama ortamındaki kaymayı asgariye indirmeye olanak sağlamalıdır.

³⁾ Sıkma kuvveti, her biri 4 N'luk 6 sabit adımda ayarlanabilir. 4 N, bir adıma karşılık gelir.

⁴⁾ Alttan montajda yay ön gerilimindeki enkoder ağırlığı dikkate alınmalıdır.

Ortam verileri

| | |
|-----------------------------------|---|
| EMVC | EN 61000-6-2 ve EN 61000-6-3 uyarınca ¹⁾ |
| Çalışma sıcaklığı aralığı | -30 °C ... +80 °C ²⁾ |
| Depolama sıcaklığı aralığı | -40 °C ... +100 °C ²⁾ |

¹⁾ Elektromanyetik uyumluluk, blendajlı kablolar kullanıldığında belirtilen normlara uygunluğu sağlamaktadır.

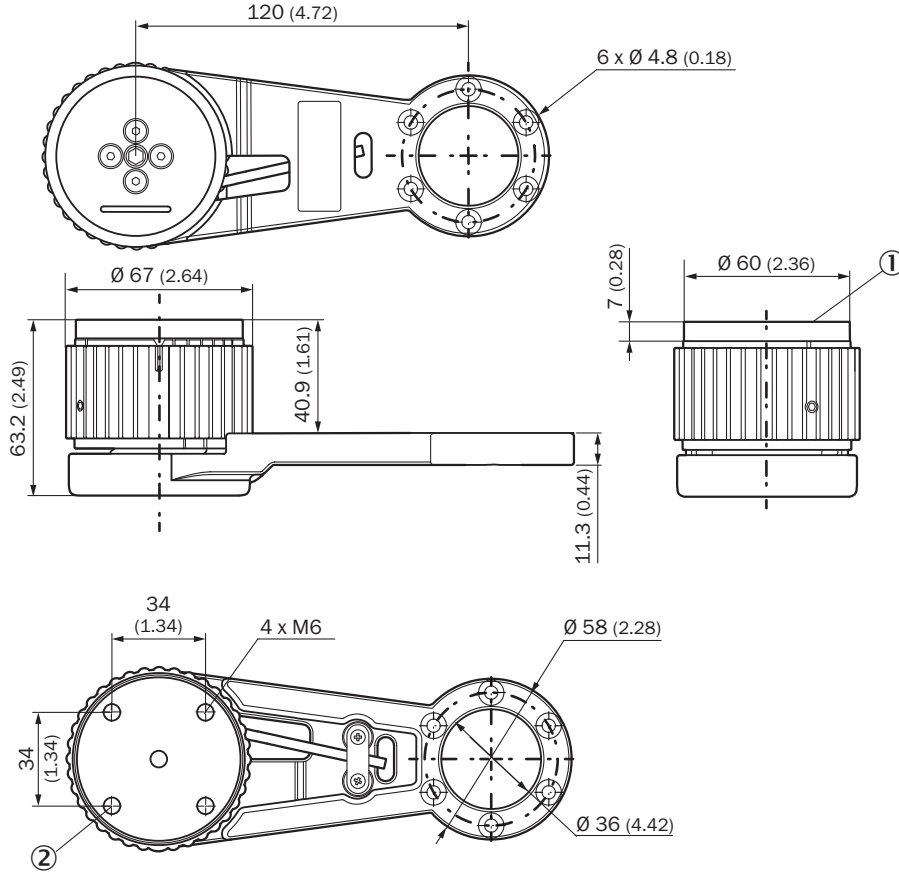
²⁾ Değer, takılan ürünlerin en küçük sıcaklık değerine karşılık gelir. Daha fazla bilgi için lütfen ilgili teknik sayfalara bakın.

Sınıflandırmalar

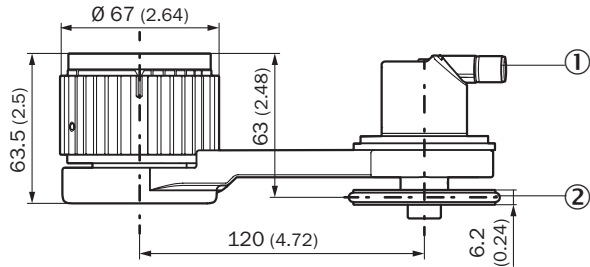
| | |
|---------------------|----------|
| ECLASS 5.0 | 27270501 |
| ECLASS 5.1.4 | 27270501 |
| ECLASS 6.0 | 27270590 |
| ECLASS 6.2 | 27270590 |
| ECLASS 7.0 | 27270501 |
| ECLASS 8.0 | 27270501 |
| ECLASS 8.1 | 27270501 |
| ECLASS 9.0 | 27270501 |
| ECLASS 10.0 | 27270790 |
| ECLASS 11.0 | 27270707 |
| ECLASS 12.0 | 27270504 |
| ETIM 5.0 | EC001486 |
| ETIM 6.0 | EC001486 |

| | |
|----------------|----------|
| ETIM 7.0 | EC001486 |
| ETIM 8.0 | EC001486 |
| UNSPSC 16.0901 | 41112113 |

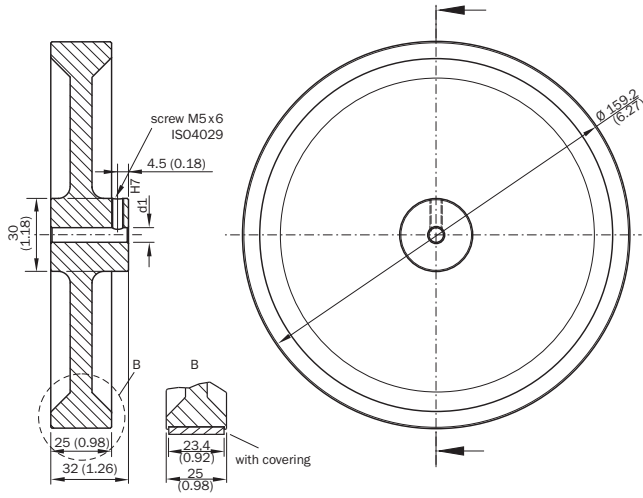
Teknik çizim (Ölçüler mm cinsindedir)



- ① Adaptör plakası
- ② Adaptör plakasının delikleri, maksimum vida dişi derinliği 6 mm

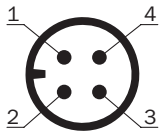


- ① Lütfen takılmış olan enkoderin boyutsal çizimlerini ilgili teknik sayfadan alın.
- ② Ölçüm çarkı çevresi ve ölçüm çarkı yüzeyi, takılan ölçüm çarkına bağlıdır.



PIN yerleşimi

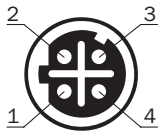
Erkek konnektör



Besleme Gerilimi

| PIN | Damar rengi | Sinyal |
|-----|-------------|------------------------------|
| 1 | Kahverengi | U _S 10 V ... 30 V |
| 2 | Beyaz | Dolu değil |
| 3 | Mavi | GND |
| 4 | Siyah | Dolu değil |

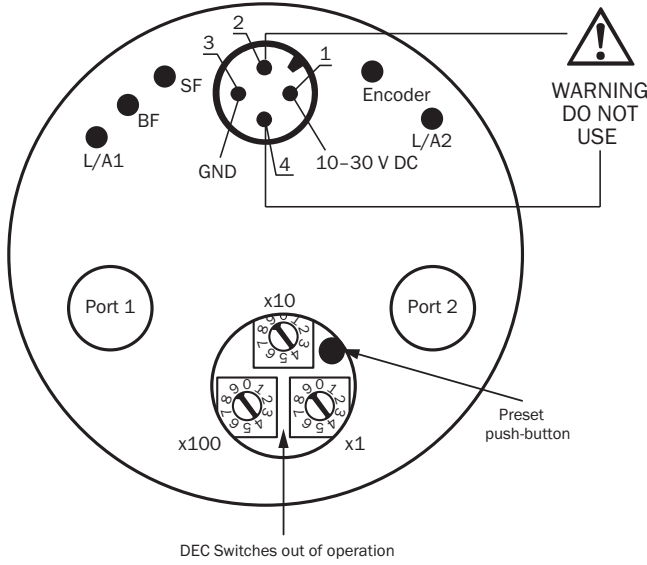
Dişi konnektör



Port 1, Port 2

| PIN | Damar rengi | Sinyal |
|-----|-------------|--------|
| 1 | Sarı | T x D+ |
| 2 | Beyaz | R x D+ |
| 3 | Turuncu | T x D- |
| 4 | Mavi | R x D- |




Bağlantı şeması



Önerilen aksesuar



Diğer cihaz modelleri ve aksesuar → www.sick.com/MWS120

| | Kısa açıklama | Tip | Stok no. |
|---------------------------|--|----------------|----------|
| Diğer montaj aksesuarları | | | |
| | Temaslı doğrusal ölçüm için yaylı kol, yay baskı basıncı, alet kullanmadan her biri 4 N'lik 6 adımda 0 ... ile 24 N arasında manüel olarak ayarlanabilir, ayrı olarak temin edilebilen enkoderler ve ölçüm çarklarıyla birleştirilebilir., MWS120 yay kolu (parça numarası: 2118239), adaptör veya enkoder montajı için 3 adet M4 x 16 silindir başlı vida | BEF-MWS120-ARM | 2118239 |
| | 10 mm solid şaft için O-ringli alüminyum ölçüm çarkı (NBR70), çevre 200 mm | BEF-MR010020R | 2055224 |
| | 10 mm solid şaft için O-ringli alüminyum ölçüm çarkı (NBR70), çevre 300 mm | BEF-MR010030R | 2049278 |
| | 10 mm solid şaft için O-ringli ölçüm çarkı (NBR70), çevre 500 mm | BEF-MR010050R | 2055227 |
| | 10 mm solid şaft için çevresi 200 mm, çapraz tırtıllı yüzeye sahip alüminyum ölçüm tekerleği | BEF-MR10200AK | 4084737 |
| | 10 mm solid şaft için çevresi 200 mm, düz poliüretan yüzeye sahip alüminyum ölçüm tekerleği | BEF-MR10200AP | 4084738 |
| | 10 mm solid şaft için çevresi 200 mm, tırtıklı poliüretan yüzeye sahip alüminyum ölçüm tekerleği | BEF-MR10200APG | 4084740 |
| | 10 mm solid şaft için çevresi 200 mm, çıkıntılı poliüretan yüzeye sahip alüminyum ölçüm tekerleği | BEF-MR10200APN | 4084739 |
| | 10 mm solid şaft için çevresi 300 mm, çapraz tırtıllı yüzeye sahip alüminyum ölçüm tekerleği | BEF-MR10300AK | 2115703 |

| | Kısa açıklama | Tip | Stok no. |
|---|---|---------------------------|----------|
|  | 10 mm solid shaft için çevresi 300 mm, düz poliüretan yüzeye sahip alüminyum ölçüm tekerleği | BEF-MR10300AP | 2118512 |
|  | 10 mm solid shaft için çevresi 300 mm, tırtıklı poliüretan yüzeye sahip alüminyum ölçüm tekerleği | BEF-MR10300APG | 2118496 |
|  | 10 mm solid shaft için çevresi 300 mm, çıkıntılı poliüretan yüzeye sahip alüminyum ölçüm tekerleği | BEF-MR10300APN | 2118494 |
|  | 10 mm solid shaft için çevresi 500 mm, çapraz tırtıllı yüzeye sahip alüminyum ölçüm tekerleği | BEF-MR10500AK | 4084733 |
|  | 10 mm solid shaft için çevresi 500 mm, düz poliüretan yüzeye sahip alüminyum ölçüm tekerleği | BEF-MR10500AP | 4084734 |
|  | 10 mm solid shaft için çevresi 500 mm, tırtıklı poliüretan yüzeye sahip alüminyum ölçüm tekerleği | BEF-MR10500APG | 4084736 |
|  | 10 mm solid shaft için çevresi 500 mm, çıkıntılı poliüretan yüzeye sahip alüminyum ölçüm tekerleği | BEF-MR10500APN | 4084735 |
| Montaj braketi ve plakaları | | | |
|  | MWS120 ölçüm çarkı sistemi ve SPEETEC 1D lazerli yüzey hareket sensörü için montaj braketi | BEF-WF-MWS-NCV | 2113284 |
| Diğer | | | |
|  | <ul style="list-style-type: none"> Bağlantı türü A kafa: Dişi konnektör, M12, 4 pin, açılı, A kodlamalı Açıklama: Blendajsız, Kafa A: Dişi konnektör, M12, 4 pin, açılı, ekransız, gerilim kaynağı için, 3 mm ... 6,5 mm kablo çapı için Kafa B: - Bağlantı tekniği: Vidalı bağlantılar Onaylı iletken enine kesiti: ≤ 0,75 mm² | DOS-1204-W | 6007303 |
|  | <ul style="list-style-type: none"> Bağlantı türü A kafa: Dişi konnektör, M12, 4 pin, D kodlamalı Bağlantı türü B kafa: Dişi konnektör, RJ45, 8 pin Sinyal türü: Ethernet Kablo: CAT5, CAT5e Açıklama: Ethernet, Blendajlı Bilgi: Kontrol panosu uygulaması | Ethernet RJ45 geçiş burcu | 6048180 |
|  | <ul style="list-style-type: none"> Bağlantı türü A kafa: Erkek konnektör, M12, 4 pin, açılı, D kodlamalı Bağlantı türü B kafa: Erkek konnektör, M12, 4 pin, açılı, D kodlamalı Sinyal türü: PROFINET Kablo: 5 m, 4 telli, CAT5, CAT5e, PUR, halojensiz Açıklama: PROFINET, Blendajlı, Kafa A: Erkek konnektör, M12, 4 pin, açılı, D kodlamalı Kafa B: Erkek konnektör, M12, 4 pin, açılı, D kodlamalı, Kablo: PUR, halojensiz, ekranlı, 4 x 0,34 mm², Ø 6,5 mm | SSL-1204-W05MZ | 6050636 |
|  | <ul style="list-style-type: none"> Bağlantı türü A kafa: Erkek konnektör, RJ45, 4 pin, düz Bağlantı türü B kafa: Erkek konnektör, M12, 4 pin, açılı, D kodlamalı Sinyal türü: PROFINET, EtherCAT® Kablo: 30 m, 4 telli, CAT5, CAT5e, PVC Açıklama: PROFINET, EtherCAT®, Blendajlı | SSL-2J04-F30MZ | 6059450 |

| | Kısa açıklama | Tip | Stok no. |
|---|--|--------------------|----------|
|  | <ul style="list-style-type: none"> Bağlantı türü A kafa: Erkek konnektör, M12, 4 pin, açılı, D kodlamalı Sinyal türü: PROFINET Kablo: CAT5, CAT5e Açıklama: PROFINET, Blendajlı, Kafa A: Erkek konnektör, M12, 4 pin, açılı, D kodlamalı, ekranlı, 4 mm ... 8 mm kablo çapı için Bağlantı tekniği: Yalıtım deplasman konnektörünün hızlı bağlantısı Onaylı iletken enine kesiti: 0,14 mm² ... 0,34 mm² | STE-1204-WZ | 6048262 |
|  | <ul style="list-style-type: none"> Bağlantı türü A kafa: Dişi konnektör, M12, 4 pin, düz, A kodlamalı Bağlantı türü B kafa: Açık kablo ucu Sinyal türü: Sensör/hareket elemanı bağlantısı Kablo: 2 m, 4 telli, PUR, halojensiz Açıklama: Sensör/hareket elemanı bağlantısı, Blendajsız Uygulama alanı: Yağ/yağlama maddesi alanı, Çekme zinciri çalışması, Robot | YF2A14-020UB3XLEAX | 2095607 |
|  | <ul style="list-style-type: none"> Bağlantı türü A kafa: Dişi konnektör, M12, 4 pin, düz, A kodlamalı Bağlantı türü B kafa: Açık kablo ucu Sinyal türü: Sensör/hareket elemanı bağlantısı Kablo: 5 m, 4 telli, PUR, halojensiz Açıklama: Sensör/hareket elemanı bağlantısı, Blendajsız Uygulama alanı: Yağ/yağlama maddesi alanı, Çekme zinciri çalışması, Robot | YF2A14-050UB3XLEAX | 2095608 |
|  | <ul style="list-style-type: none"> Bağlantı türü A kafa: Dişi konnektör, M12, 4 pin, düz, A kodlamalı Bağlantı türü B kafa: Açık kablo ucu Sinyal türü: Sensör/hareket elemanı bağlantısı Kablo: 10 m, 4 telli, PUR, halojensiz Açıklama: Sensör/hareket elemanı bağlantısı, Blendajsız Uygulama alanı: Yağ/yağlama maddesi alanı, Çekme zinciri çalışması, Robot | YF2A14-100UB3XLEAX | 2095609 |
|  | <ul style="list-style-type: none"> Bağlantı türü A kafa: Dişi konnektör, M12, 4 pin, düz, A kodlamalı Bağlantı türü B kafa: Açık kablo ucu Sinyal türü: Sensör/hareket elemanı bağlantısı Kablo: 25 m, 4 telli, PUR, halojensiz Açıklama: Sensör/hareket elemanı bağlantısı, Blendajsız Uygulama alanı: Yağ/yağlama maddesi alanı, Çekme zinciri çalışması, Robot | YF2A14-250UB3XLEAX | 2095615 |
|  | <ul style="list-style-type: none"> Bağlantı türü A kafa: Dişi konnektör, M12, 4 pin, açılı, A kodlamalı Bağlantı türü B kafa: Açık kablo ucu Sinyal türü: Sensör/hareket elemanı bağlantısı Kablo: 2 m, 4 telli, PUR, halojensiz Açıklama: Sensör/hareket elemanı bağlantısı, Blendajsız Uygulama alanı: Yağ/yağlama maddesi alanı, Çekme zinciri çalışması, Robot | YG2A14-020UB3XLEAX | 2095766 |
|  | <ul style="list-style-type: none"> Bağlantı türü A kafa: Dişi konnektör, M12, 4 pin, açılı, A kodlamalı Bağlantı türü B kafa: Açık kablo ucu Sinyal türü: Sensör/hareket elemanı bağlantısı Kablo: 5 m, 4 telli, PUR, halojensiz Açıklama: Sensör/hareket elemanı bağlantısı, Blendajsız Uygulama alanı: Yağ/yağlama maddesi alanı, Çekme zinciri çalışması, Robot | YG2A14-050UB3XLEAX | 2095767 |
|  | <ul style="list-style-type: none"> Bağlantı türü A kafa: Dişi konnektör, M12, 4 pin, açılı, A kodlamalı Bağlantı türü B kafa: Açık kablo ucu Sinyal türü: Sensör/hareket elemanı bağlantısı Kablo: 10 m, 4 telli, PUR, halojensiz Açıklama: Sensör/hareket elemanı bağlantısı, Blendajsız Uygulama alanı: Yağ/yağlama maddesi alanı, Çekme zinciri çalışması, Robot | YG2A14-100UB3XLEAX | 2095768 |
|  | <ul style="list-style-type: none"> Bağlantı türü A kafa: Dişi konnektör, M12, 4 pin, açılı, A kodlamalı Bağlantı türü B kafa: Açık kablo ucu Sinyal türü: Sensör/hareket elemanı bağlantısı Kablo: 25 m, 4 telli, PUR, halojensiz Açıklama: Sensör/hareket elemanı bağlantısı, Blendajsız Uygulama alanı: Yağ/yağlama maddesi alanı, Çekme zinciri çalışması, Robot | YG2A14-250UB3XLEAX | 2095771 |
|  | <ul style="list-style-type: none"> Bağlantı türü A kafa: Erkek konnektör, M12, 4 pin, açılı, D kodlamalı Bağlantı türü B kafa: Açık kablo ucu Sinyal türü: Ethernet, PROFINET Kablo: 25 m, 4 telli, PUR, halojensiz Açıklama: Ethernet, PROFINET, Blendajlı Uygulama alanı: Çekme zinciri çalışması, Yağ/yağlama maddesi alanı | YN2D24-250PN1XLEAX | 2106180 |

| | Kısa açıklama | Tip | Stok no. |
|---|---|--------------------|----------|
|  | <ul style="list-style-type: none"> Bağlantı türü A kafa: Erkek konnektör, M12, 4 pin, açılı, D kodlamalı Bağlantı türü B kafa: Açık kablo ucu Sinyal türü: Ethernet, PROFINET Kablo: 5 m, 4 telli, PUR, halojensiz Açıklama: Ethernet, PROFINET, Blendajlı Uygulama alanı: Çekme zinciri çalışması, Yağ/yağlama maddesi alanı | YN2D24-050PN1XLEAX | 2106175 |
|  | <ul style="list-style-type: none"> Bağlantı türü A kafa: Erkek konnektör, M12, 4 pin, düz, D kodlamalı Bağlantı türü B kafa: Açık kablo ucu Sinyal türü: Ethernet, PROFINET Kablo: 10 m, 4 telli, PUR, halojensiz Açıklama: Ethernet, PROFINET, Blendajlı Uygulama alanı: Çekme zinciri çalışması, Yağ/yağlama maddesi alanı | YM2D24-100PN1XLEAX | 2106173 |
|  | <ul style="list-style-type: none"> Bağlantı türü A kafa: Erkek konnektör, M12, 4 pin, düz, D kodlamalı Bağlantı türü B kafa: Açık kablo ucu Sinyal türü: Ethernet, PROFINET Kablo: 5 m, 4 telli, PUR, halojensiz Açıklama: Ethernet, PROFINET, Blendajlı Uygulama alanı: Çekme zinciri çalışması, Yağ/yağlama maddesi alanı | YM2D24-050PN1XLEAX | 2106172 |
|  | <ul style="list-style-type: none"> Bağlantı türü A kafa: Erkek konnektör, M12, 4 pin, düz, D kodlamalı Bağlantı türü B kafa: Açık kablo ucu Sinyal türü: Ethernet, PROFINET Kablo: 2 m, 4 telli, PUR, halojensiz Açıklama: Ethernet, PROFINET, Blendajlı Uygulama alanı: Çekme zinciri çalışması, Yağ/yağlama maddesi alanı | YM2D24-020PN1XLEAX | 2106171 |
|  | <ul style="list-style-type: none"> Bağlantı türü A kafa: Erkek konnektör, M12, 4 pin, açılı, D kodlamalı Bağlantı türü B kafa: Erkek konnektör, M12, 4 pin, açılı, D kodlamalı Sinyal türü: Ethernet, PROFINET Kablo: 10 m, 4 telli, PUR, halojensiz Açıklama: Ethernet, PROFINET, Blendajlı Uygulama alanı: Çekme zinciri çalışması, Yağ/yağlama maddesi alanı | YN2D24-100PN1N2D24 | 2106170 |
|  | <ul style="list-style-type: none"> Bağlantı türü A kafa: Erkek konnektör, M12, 4 pin, açılı, D kodlamalı Bağlantı türü B kafa: Erkek konnektör, M12, 4 pin, açılı, D kodlamalı Sinyal türü: Ethernet, PROFINET Kablo: 2 m, 4 telli, PUR, halojensiz Açıklama: Ethernet, PROFINET, Blendajlı Uygulama alanı: Çekme zinciri çalışması, Yağ/yağlama maddesi alanı | YN2D24-020PN1N2D24 | 2106168 |
|  | <ul style="list-style-type: none"> Bağlantı türü A kafa: Erkek konnektör, M12, 4 pin, düz, D kodlamalı Bağlantı türü B kafa: Erkek konnektör, RJ45, 4 pin, düz Sinyal türü: Ethernet, PROFINET Kablo: 2 m, 4 telli, PUR, halojensiz Açıklama: Ethernet, PROFINET, Blendajlı Uygulama alanı: Çekme zinciri çalışması, Yağ/yağlama maddesi alanı | YM2D24-020PN1MRJA4 | 2106182 |
|  | <ul style="list-style-type: none"> Bağlantı türü A kafa: Erkek konnektör, M12, 4 pin, düz, D kodlamalı Bağlantı türü B kafa: Erkek konnektör, RJ45, 4 pin, düz Sinyal türü: Ethernet, PROFINET Kablo: 10 m, 4 telli, PUR, halojensiz Açıklama: Ethernet, PROFINET, Blendajlı Uygulama alanı: Çekme zinciri çalışması, Yağ/yağlama maddesi alanı | YM2D24-100PN1MRJA4 | 2106185 |
|  | <ul style="list-style-type: none"> Bağlantı türü A kafa: Erkek konnektör, M12, 4 pin, açılı, D kodlamalı Bağlantı türü B kafa: Erkek konnektör, RJ45, 4 pin, düz Sinyal türü: Ethernet, PROFINET Kablo: 10 m, 4 telli, PUR, halojensiz Açıklama: Ethernet, PROFINET, Blendajlı Uygulama alanı: Çekme zinciri çalışması, Yağ/yağlama maddesi alanı | YN2D24-100PN1MRJA4 | 2106164 |
|  | <ul style="list-style-type: none"> Bağlantı türü A kafa: Erkek konnektör, M12, 4 pin, açılı, D kodlamalı Bağlantı türü B kafa: Erkek konnektör, RJ45, 4 pin, düz Sinyal türü: Ethernet, PROFINET Kablo: 5 m, 4 telli, PUR, halojensiz Açıklama: Ethernet, PROFINET, Blendajlı Uygulama alanı: Çekme zinciri çalışması, Yağ/yağlama maddesi alanı | YN2D24-050PN1MRJA4 | 2106163 |

| | Kısa açıklama | Tip | Stok no. |
|---|---|--------------------|----------|
|  | <ul style="list-style-type: none">• Bağlantı türü A kafa: Erkek konnektör, M12, 4 pin, açılı, D kodlamalı• Bağlantı türü B kafa: Erkek konnektör, RJ45, 4 pin, düz• Sinyal türü: Ethernet, PROFINET• Kablo: 2 m, 4 telli, PUR, halojensiz• Açıklama: Ethernet, PROFINET, Blendajlı• Uygulama alanı: Çekme zinciri çalışması, Yağ/yağlama maddesi alanı | YN2D24-020PN1MRJA4 | 2106162 |
|  | <ul style="list-style-type: none">• Bağlantı türü A kafa: Erkek konnektör, M12, 4 pin, açılı, D kodlamalı• Bağlantı türü B kafa: Erkek konnektör, RJ45, 4 pin, düz• Sinyal türü: Ethernet, PROFINET• Kablo: 3 m, 4 telli, PUR, halojensiz• Açıklama: Ethernet, PROFINET, Blendajlı• Uygulama alanı: Çekme zinciri çalışması, Yağ/yağlama maddesi alanı | YN2D24-030PN1MRJA4 | 2144265 |

BİR BAKIŞTA SICK

SICK, endüstriyel uygulamalarda akıllı sensör ve sensör çözümleri konusunda lider üreticilerdendir. Eşsiz bir ürün ve hizmet yelpazesi; süreçlerin güvenli ve etkili şekilde kontrolünü, kişilerin kazalardan korunmasını ve çevreye verilen zararların önlenmesini sağlayan mükemmel temeli oluşturur.

Çok çeşitli branşlarda kapsamlı bilgi birikimine sahibiz ve süreçleriniz ile gerekliliklerinizi iyi biliyoruz. İşte bu sayede akıllı sensörlerle tam da müşterilerimizin ihtiyacı olanı teslim edebiliyoruz. Sistem çözümleri Avrupa, Asya ve Kuzey Amerika'da bulunan uygulama merkezlerinde müşteriye özel olarak test ve optimize edilir. Bütün bunlar bizi güvenilir bir tedarikçi ve ARGE ortağı haline getiriyor.

Kapsamlı hizmetlerimiz teklifimizi tamamlar: SICK Ömür Boyu servis hizmeti makinenin kullanım ömrü boyunca güvenlik ve verimlilik ile ilgili destek sağlar.

Bu bizim için "Sensör Zekası"dır.

DÜNYA GENELİNDE HEMEN YAKININIZDA:

Bilgi almak ve diğer merkezler için → www.sick.com