



CM12-08EBP-KC1

CM

SENSORES DE PROXIMIDAD CAPACITIVOS

SICK
Sensor Intelligence.



Imagen aproximada



Información sobre pedidos

Tipo	N.º de artículo
CM12-08EBP-KC1	6051030

Otros modelos del dispositivo y accesorios → www.sick.com/CM

Datos técnicos detallados

Características

Ejecución	Diseño métrico
Tamaño de rosca	M12 x 1
Diámetro	Ø 12 mm
Alcance de detección S_n	0,5 mm ... 8 mm ¹⁾ 0,5 mm ... 4 mm ²⁾
Distancia de conmutación asegurada S_a	5,76 mm
Instalación en metal	No enrasado / enrasado ³⁾
Frecuencia de conmutación	15 Hz
Tipo de conexión	Conector macho M12 de 4 polos
Salida conmutada	PNP / NPN
Función de salida	Programable
Características del tipo de conmutación	Programable por cable ⁴⁾
Características eléctricas	Cable CC de 4 hilos
Ajuste	Tecla teach-in simple (Sensibilidad) Cable (Sensibilidad)
Grado de protección	IP68 ^{5) 6)}

¹⁾ En montajes no enrasados.

²⁾ En montajes enrasados.

³⁾ En montajes enrasados no son necesarios los procesos de aprendizaje.

⁴⁾ Detección automática.

⁵⁾ Conforme a EN 60529.

⁶⁾ 1,3 m de profundidad de agua/ 60 min.

Mecánica/Electrónica

Tensión de alimentación	10 V DC ... 36 V DC
--------------------------------	---------------------

¹⁾ De Ub.

²⁾ Con I_a max.

³⁾ Sin carga.

⁴⁾ De Sr.

⁵⁾ Ub y Ta constantes.

⁶⁾ En montajes no enrasados, al menos 1 x S_n y sensor conectado tierra.

Ondulación	≤ 10 % ¹⁾
Caída de tensión	≤ 2,5 V DC ²⁾
Consumo de corriente	12 mA ³⁾
Demora antes de disponibilidad	≤ 120 ms
Histéresis	3 % ... 20 %
Reproducibilidad	≤ 5 % ^{4) 5)}
CEM	Conforme a EN 60947-5-2 ⁶⁾
Intensidad permanente I_a	≤ 200 mA
Protección contra cortocircuitos	✓
Protección frente a inversión de polaridad	✓
Supresión de pulso de encendido	✓
Resistente a impactos y oscilaciones	30 g, 11 ms / 10 ... 55 Hz, 1 mm
Operación a temperatura ambiente	-20 °C ... +85 °C
Temperatura ambiente de almacenamiento	-40 °C ... +85 °C
Material de la carcasa	Plástico
Longitud de caja	84,7 mm
Longitud de rosca utilizable	46,5 mm
Par de apriete	≤ 1 Nm
Elementos suministrados	Tuerca de fijación, plástico PA12 (2 x)
N.º de archivo UL	NRKH.E191603

¹⁾ De Ub.

²⁾ Con I_a max.

³⁾ Sin carga.

⁴⁾ De Sr.

⁵⁾ Ub y Ta constantes.

⁶⁾ En montajes no enrasados, al menos 1 x Sn y sensor conectado tierra.

Características técnicas de seguridad

MTTF_D	603 años
DC_{avg}	0 %
TM (tiempo de uso)	20 años

Factores de reducción

Indicación	Estos valores deben ser considerados como valores de referencia que pueden variar
Metal	1
Agua	1
PVC	Aprox. 0,4
Aceite	Aprox. 0,25
Vidrio	0,6
Cerámica	0,5
Alcohol	0,7
Madera	0,2 ... 0,7

Indicación de montaje

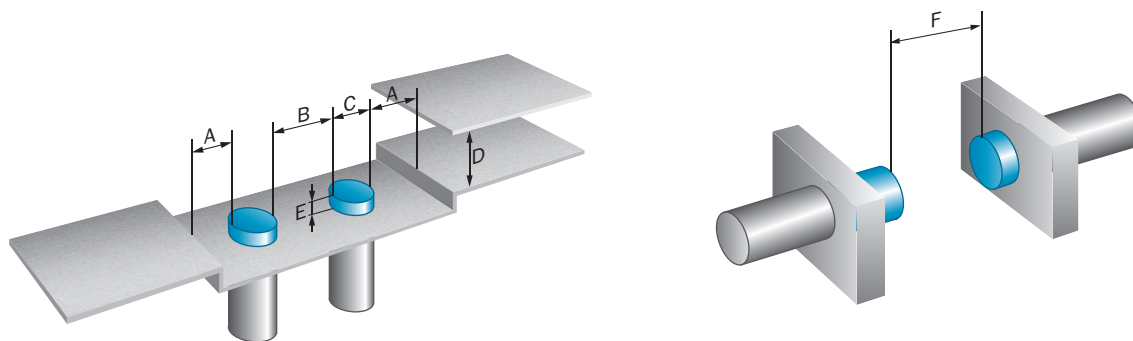
Observaciones	Véase el gráfico pertinente "Indicaciones de montaje"
B	12 mm
C	12 mm
D	12 mm
E	8 mm

Clasificaciones

ECl@ss 5.0	27270102
ECl@ss 5.1.4	27270102
ECl@ss 6.0	27270102
ECl@ss 6.2	27270102
ECl@ss 7.0	27270102
ECl@ss 8.0	27270102
ECl@ss 8.1	27270102
ECl@ss 9.0	27270102
ECl@ss 10.0	27270102
ECl@ss 11.0	27270102
ETIM 5.0	EC002715
ETIM 6.0	EC002715
ETIM 7.0	EC002715
ETIM 8.0	EC002715
UNSPSC 16.0901	39122230

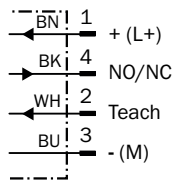
Indicación de montaje

Montaje no engrasado



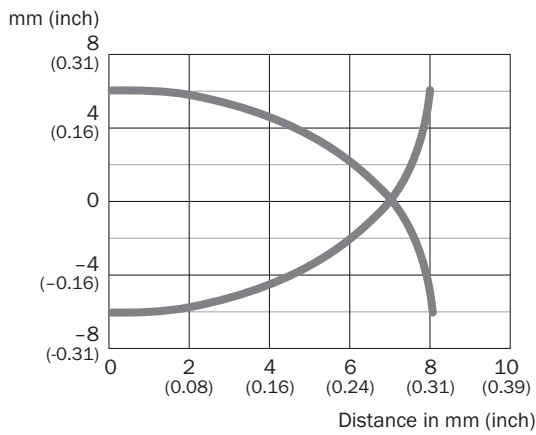
Esquema de conexión

Cd-235



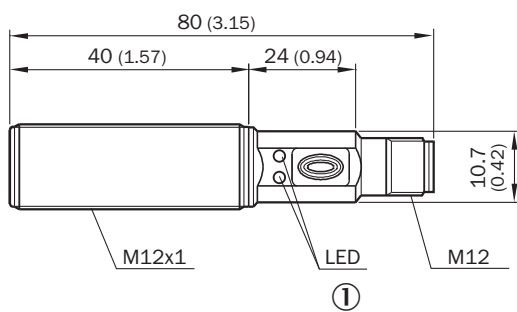
Curva característica

CM12



Esquema de dimensiones (Medidas en mm)

CM12, conector macho



① LED amarillo: salida conmutada activa; LED verde: fuente de alimentación y reservas de señal

Accesorios recomendados

Otros modelos del dispositivo y accesorios → www.sick.com/CM

	Descripción breve	Tipo	N.º de artículo
Sistemas de fijación universales			
	Placa N05 para el soporte de fijación universal, M12, Acero galvanizado (placa), Fundición de cinc (soporte de fijación), Soporte de fijación universal (5322626), material de fijación	BEF-KHS-N05	2051611
Conectores y cables			
	Cabezal A: Conector hembra, M12, 4 polos, recto, Con codificación A Cabezal B: Extremo de cable abierto Cable: Cable sensor/actuador, PVC, sin apantallar, 2 m	YF2A14-020VB3XLEAX	2096234
	Cabezal A: Conector hembra, M12, 4 polos, recto, Con codificación A Cabezal B: Extremo de cable abierto Cable: Cable sensor/actuador, PVC, sin apantallar, 5 m	YF2A14-050VB3XLEAX	2096235
	Cabezal A: Conector hembra, M12, 4 polos, acodado, Con codificación A Cabezal B: Extremo de cable abierto Cable: Cable sensor/actuador, PVC, sin apantallar, 2 m	YG2A14-020VB3XLEAX	2095895
	Cabezal A: Conector hembra, M12, 4 polos, acodado, Con codificación A Cabezal B: Extremo de cable abierto Cable: Cable sensor/actuador, PVC, sin apantallar, 5 m	YG2A14-050VB3XLEAX	2095897
	Cabezal A: Conector hembra, M12, 4 polos, recto Cabezal B: - Cable: sin apantallar	DOS-1204-G	6007302
	Cabezal A: Conector hembra, M12, 4 polos, acodado Cabezal B: - Cable: sin apantallar	DOS-1204-W	6007303
Escuadra y placas de fijación			
	Placa de fijación para sensores M12, Acero, revestimiento de cinc, Sin material de fijación	BEF-WG-M12	5321869
	Escuadra de fijación para sensores M12, Acero, revestimiento de cinc, Sin material de fijación	BEF-WN-M12	5308447

LO MÁS DESTACADO DE SICK

SICK es uno de los fabricantes líderes de sensores y soluciones de sensores inteligentes para aplicaciones industriales. Nuestro exclusivo catálogo de productos y servicios constituye la base perfecta para el control seguro y eficaz de procesos, para la protección de personas y para la prevención de accidentes y de daños medioambientales.

Nuestra amplia experiencia multidisciplinar nos permite conocer sus necesidades y procesos para ofrecer a nuestros clientes exactamente la clase de sensores inteligentes que necesitan. Contamos con centros de aplicación en Europa, Asia y Norteamérica, donde probamos y optimizamos las soluciones de sistemas específicas del cliente. Todo ello nos convierte en el proveedor y socio en el desarrollo de confianza que somos.

SICK LifeTime Services, nuestra completa oferta de servicios, garantiza la asistencia durante toda la vida útil de su maquinaria para que obtenga la máxima seguridad y productividad.

Para nosotros, esto es “Sensor Intelligence”.

CERCA DE USTED EN CUALQUIER LUGAR DEL MUNDO:

Encontrará información detallada sobre todas las sedes y personas de contacto en nuestra página web: → www.sick.com