



# CM12-08EBP-KC1

CM

KAPASITIF YAKLAŞIM SENSÖRLERİ

**SICK**  
Sensor Intelligence.



## Sipariş bilgileri

Tip	Stok no.
CM12-08EBP-KC1	6051030

Diğer cihaz modelleri ve aksesuar → [www.sick.com/CM](http://www.sick.com/CM)

Resimler farklı olabilir



## Ayrıntılı teknik bilgiler

## Özellikler

<b>Gövde yapısı</b>	Metrik
<b>Vida dişi büyüklüğü</b>	M12 x 1
<b>Çap</b>	Ø 12 mm
<b>Algılama mesafesi S<sub>n</sub></b>	0,5 mm ... 8 mm <sup>1)</sup> 0,5 mm ... 4 mm <sup>2)</sup>
<b>Emniyete alınmış algılama mesafesi S<sub>a</sub></b>	5,76 mm
<b>Metale montaj</b>	Çıkık kafa / düz kafa <sup>3)</sup>
<b>Anahtarlama frekansı</b>	15 Hz
<b>Bağlantı tipi</b>	Soket M12, 4-pin
<b>Anahtarlama çıkışı</b>	PNP / NPN
<b>Çıkış fonksiyonu</b>	Programlanabilir
<b>Devre değiştirme türü özelliği</b>	Kablolama açısından programlanabilir <sup>4)</sup>
<b>Elektriksel kablolama</b>	DC 4 telli
<b>Ayarlama</b>	Öğretme tuşu Hassasiyet Kablo/pin Hassasiyet
<b>Koruma sınıfı</b>	IP68 (EN 60529 uyarınca) <sup>5)</sup>
<b>Teslimat Kapsamı</b>	Sabitleme somunu, plastik PA12 (2 x)

<sup>1)</sup> Çıkık kafalı montajda.<sup>2)</sup> Düz kafalı montajda.<sup>3)</sup> Düz kafalı monte edildiğinde öğretme gerekir.<sup>4)</sup> Otomatik tanıma.<sup>5)</sup> 1,3 m su derinliği / 60 dak.

## Mekanik/Elektrik

<b>Besleme Gerilimi</b>	10 V DC ... 36 V DC
<b>Sinyal taşıma</b>	$\leq 10 \% ^{1)}$
<b>Gerilim düşmesi</b>	$\leq 2,5 \text{ V DC } ^{2)}$
<b>Akım tüketimi</b>	12 mA <sup>3)</sup>
<b>Zaman gecikmesi</b>	$\leq 120 \text{ ms}$
<b>Histeresis</b>	3 % ... 20 %
<b>Tekrarlanabilirlik</b>	$\leq 5 \% ^{4) 5)}$
<b>EMVC</b>	EN 60947-5-2 uyarınca <sup>6)</sup>
<b>Sürekli akım I<sub>a</sub></b>	$\leq 200 \text{ mA}$
<b>Kısa devre koruması</b>	✓
<b>Power-up pulse suppression</b>	✓
<b>Darbe ve titreşim dayanımı</b>	30 g, 11 ms / 10 ... 55 Hz, 1 mm
<b>Çalışma ortamı sıcaklığı</b>	-20 °C ... +85 °C
<b>Depo ortam sıcaklığı</b>	-40 °C ... +85 °C
<b>Gövde malzemesi</b>	Plastik
<b>Gövde uzunluğu</b>	84,7 mm
<b>Faydalı vida dişi uzunluğu</b>	46,5 mm
<b>Maks. sıkma torku</b>	$\leq 1 \text{ Nm}$
<b>UL-dosya no.</b>	NRKH.E191603

1) Başlangıç U<sub>B</sub> değeri.

2) Maks I<sub>a</sub> değerinde.

3) Yüksüz.

4) Başlangıç S<sub>r</sub> değeri.

5) Sabit U<sub>B</sub> gerilim kaynağı ve Ta ortam sıcaklığı.

6) Çıkık kafalı monte edildiğinde en az 1 x Sn ve sensör topraklanır.

## Emniyet tekniği parametreleri

<b>MTTF<sub>D</sub></b>	603 yıl
<b>DC<sub>avg</sub></b>	0 %
<b>T<sub>M</sub> (kullanım ömrü)</b>	20 yıl

## Düşürüm katsayıları

<b>Bilgi</b>	Değerler, değişebilen kılavuz değerlerdir
<b>Metal</b>	1
<b>Su</b>	1
<b>PVC</b>	Yakl. 0,4
<b>Yağ</b>	Yakl. 0,25
<b>Cam</b>	0,6
<b>Seramik</b>	0,5
<b>Alkol</b>	0,7
<b>Ahşap</b>	0,2 ... 0,7

## Montaj uyarısı

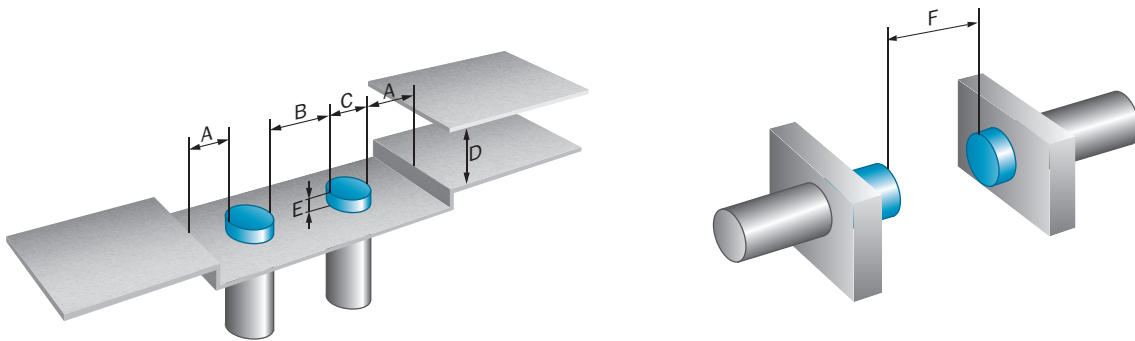
<b>Not</b>	İlgili grafik için bakınız "montaj uyarısı"
<b>A</b>	8 mm
<b>B</b>	12 mm
<b>C</b>	12 mm
<b>D</b>	12 mm
<b>E</b>	8 mm
<b>F</b>	6 x S <sub>n</sub> (maks. 48 mm)

## Sınıflandırmalar

<b>ECLASS 5.0</b>	27270102
<b>ECLASS 5.1.4</b>	27270102
<b>ECLASS 6.0</b>	27270102
<b>ECLASS 6.2</b>	27270102
<b>ECLASS 7.0</b>	27270102
<b>ECLASS 8.0</b>	27270102
<b>ECLASS 8.1</b>	27270102
<b>ECLASS 9.0</b>	27270102
<b>ECLASS 10.0</b>	27270102
<b>ECLASS 11.0</b>	27270102
<b>ECLASS 12.0</b>	27274201
<b>ETIM 5.0</b>	EC002715
<b>ETIM 6.0</b>	EC002715
<b>ETIM 7.0</b>	EC002715
<b>ETIM 8.0</b>	EC002715
<b>UNSPSC 16.0901</b>	39122230

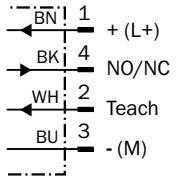
## Montaj uyarısı

Çıkık kafalı montaj



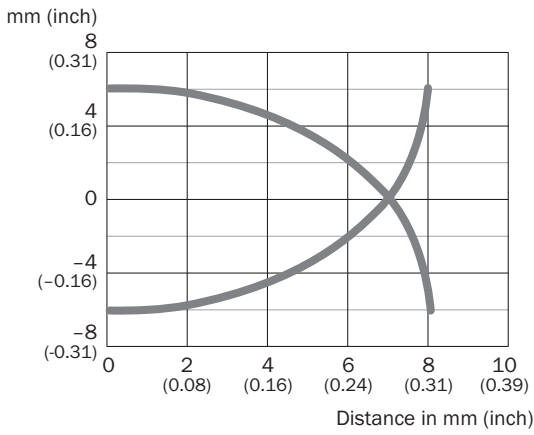
## Bağlantı şeması

Cd-235



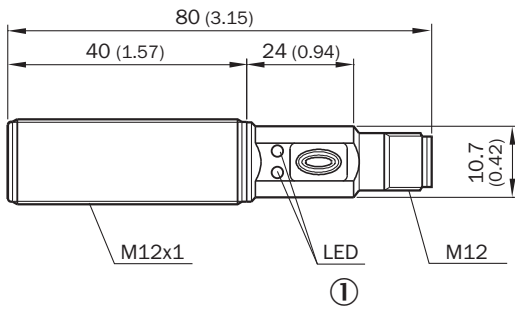
## Tepki eğrisi

CM12



## Teknik çizim (Ölçüler mm cinsindedir)

CM12, erkek konnektör



① LED sarı: anahtarlama çıkışı aktif; LED yeşil: gerilim kaynağı ve sinyal rezervi

### Önerilen aksesuar

Diğer cihaz modelleri ve aksesuar → [www.sick.com/CM](http://www.sick.com/CM)

	Kısa açıklama	Tip	Stok no.
Evrensel sıkma sistemleri			
	Çok amaçlı bağlantı kelepçesi için M12 N05 plakası, Çinko kaplamalı çelik (plaka), Basınçlı çinko döküm (bağlantı kelepçesi), Çok amaçlı bağlantı kelepçesi (5322626), montaj malzemeleri	BEF-KHS-N05	2051611
Montaj braketi ve plakaları			
	M12 sensörler için sabitleme plakası, Çinko kaplamalı çelik, montaj malzemeleri bulunmaz	BEF-WG-M12	5321869
	M12 sensörler için montaj braketi, Çinko kaplamalı çelik, montaj malzemeleri bulunmaz	BEF-WN-M12	5308447
Diğer			
	<ul style="list-style-type: none"><li><b>Bağlantı türü A kafa:</b> Dişi konnektör, M12, 4 pin, düz, A kodlamalı</li><li><b>Açıklama:</b> Blendajsız, Kafa A: Dişi konnektör, M12, 4 pin, düz, ekransız, gerilim kaynağı için, 4 mm ... 6 mm kablo çapı için Kafa B: -</li><li><b>Bağlantı tekniği:</b> Vidalı bağlantılar</li><li><b>Onaylı iletken enine kesiti:</b> ≤ 0,75 mm<sup>2</sup></li></ul>	DOS-1204-G	6007302
	<ul style="list-style-type: none"><li><b>Bağlantı türü A kafa:</b> Dişi konnektör, M12, 4 pin, açılı, A kodlamalı</li><li><b>Açıklama:</b> Blendajsız, Kafa A: Dişi konnektör, M12, 4 pin, açılı, ekransız, gerilim kaynağı için, 3 mm ... 6,5 mm kablo çapı için Kafa B: -</li><li><b>Bağlantı tekniği:</b> Vidalı bağlantılar</li><li><b>Onaylı iletken enine kesiti:</b> ≤ 0,75 mm<sup>2</sup></li></ul>	DOS-1204-W	6007303
	<ul style="list-style-type: none"><li><b>Bağlantı türü A kafa:</b> Dişi konnektör, M12, 4 pin, düz, A kodlamalı</li><li><b>Bağlantı türü B kafa:</b> Açık kablo ucu</li><li><b>Sinyal türü:</b> Sensör/hareket elemanı bağlantısı</li><li><b>Kablo:</b> 2 m, 4 telli, PVC</li><li><b>Açıklama:</b> Sensör/hareket elemanı bağlantısı, Blendajsız</li><li><b>Uygulama alanı:</b> Kimyasal aralık</li></ul>	YF2A14-020VB3XLEAX	2096234
	<ul style="list-style-type: none"><li><b>Bağlantı türü A kafa:</b> Dişi konnektör, M12, 4 pin, düz, A kodlamalı</li><li><b>Bağlantı türü B kafa:</b> Açık kablo ucu</li><li><b>Sinyal türü:</b> Sensör/hareket elemanı bağlantısı</li><li><b>Kablo:</b> 5 m, 4 telli, PVC</li><li><b>Açıklama:</b> Sensör/hareket elemanı bağlantısı, Blendajsız</li><li><b>Uygulama alanı:</b> Kimyasal aralık</li></ul>	YF2A14-050VB3XLEAX	2096235
	<ul style="list-style-type: none"><li><b>Bağlantı türü A kafa:</b> Dişi konnektör, M12, 4 pin, açılı, A kodlamalı</li><li><b>Bağlantı türü B kafa:</b> Açık kablo ucu</li><li><b>Sinyal türü:</b> Sensör/hareket elemanı bağlantısı</li><li><b>Kablo:</b> 2 m, 4 telli, PVC</li><li><b>Açıklama:</b> Sensör/hareket elemanı bağlantısı, Blendajsız</li><li><b>Uygulama alanı:</b> Kimyasal aralık</li></ul>	YG2A14-020VB3XLEAX	2095895
	<ul style="list-style-type: none"><li><b>Bağlantı türü A kafa:</b> Dişi konnektör, M12, 4 pin, açılı, A kodlamalı</li><li><b>Bağlantı türü B kafa:</b> Açık kablo ucu</li><li><b>Sinyal türü:</b> Sensör/hareket elemanı bağlantısı</li><li><b>Kablo:</b> 5 m, 4 telli, PVC</li><li><b>Açıklama:</b> Sensör/hareket elemanı bağlantısı, Blendajsız</li><li><b>Uygulama alanı:</b> Kimyasal aralık</li></ul>	YG2A14-050VB3XLEAX	2095897

## BİR BAKIŞTA SICK

SICK, endüstriyel uygulamalarda akıllı sensör ve sensör çözümleri konusunda lider üreticilerdendir. Eşsiz bir ürün ve hizmet yelpazesi; süreçlerin güvenli ve etkili şekilde kontrolünü, kişilerin kazalardan korunmasını ve çevreye verilen zararların önlenmesini sağlayan mükemmel temeli oluşturur.

Çok çeşitli branşlarda kapsamlı bilgi birikimine sahibiz ve süreçleriniz ile gerekliliklerinizi iyi biliyoruz. İşte bu sayede akıllı sensörlerle tam da müşterilerimizin ihtiyacı olanı teslim edebiliyoruz. Sistem çözümleri Avrupa, Asya ve Kuzey Amerika'da bulunan uygulama merkezlerinde müşteriye özel olarak test ve optimize edilir. Bütün bunlar bizi güvenilir bir tedarikçi ve ARGE ortağı haline getiriyor.

Kapsamlı hizmetlerimiz teklifimizi tamamlar: SICK Ömür Boyu servis hizmeti makinenin kullanım ömrü boyunca güvenlik ve verimlilik ile ilgili destek sağlar.

**Bu bizim için "Sensör Zekası"dır.**

## DÜNYA GENELİNDE HEMEN YAKININIZDA:

Bilgi almak ve diğer merkezler için → [www.sick.com](http://www.sick.com)