



# DUSTHUNTER SP100

SISTEMAS DE MEDICIÓN DE POLVO POR LUZ DISPERSA

**SICK**  
Sensor Intelligence.



### Información sobre pedidos

Tipo	N.º de artículo
DUSTHUNTER SP100	Previa solicitud

Nuestra organización comercial regional le asesorará en la elección de la configuración adecuada para sus equipos.

Otros modelos del dispositivo y accesorios → [www.sick.com/DUSTHUNTER\\_SP100](http://www.sick.com/DUSTHUNTER_SP100)



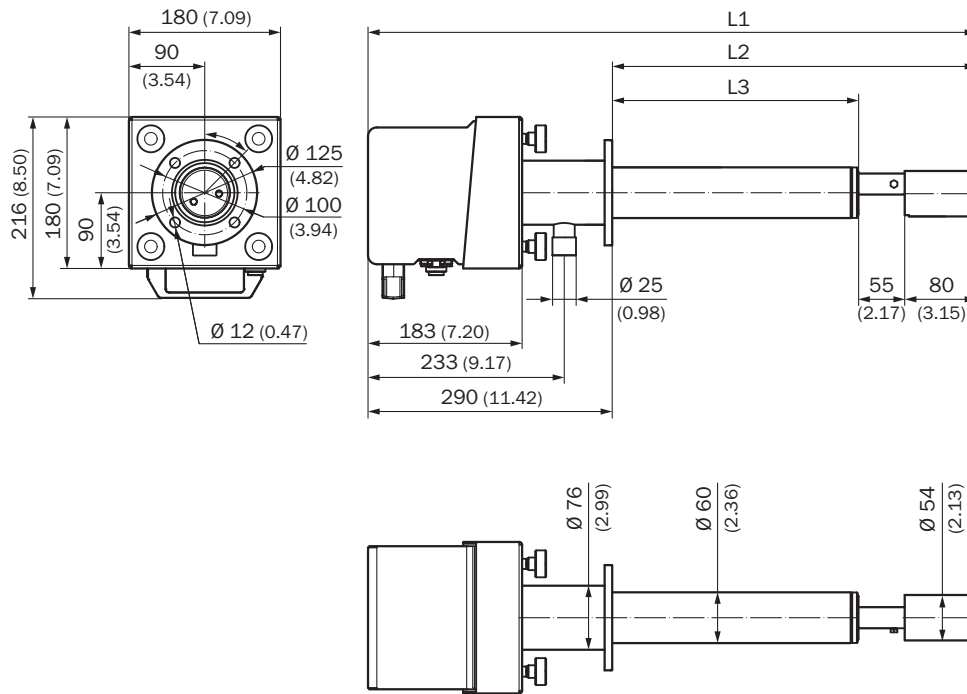
### Datos técnicos detallados

#### Clasificaciones

<b>eCl@ss 5.0</b>	27150306
<b>eCl@ss 5.1.4</b>	27150306
<b>eCl@ss 6.0</b>	27150306
<b>eCl@ss 6.2</b>	27150306
<b>eCl@ss 7.0</b>	27150306
<b>eCl@ss 8.0</b>	27150306
<b>eCl@ss 8.1</b>	27150306
<b>eCl@ss 9.0</b>	27150306
<b>eCl@ss 10.0</b>	27150306
<b>eCl@ss 11.0</b>	27150306
<b>eCl@ss 12.0</b>	27150306
<b>ETIM 5.0</b>	EC001190
<b>ETIM 6.0</b>	EC001190
<b>ETIM 7.0</b>	EC001190
<b>ETIM 8.0</b>	EC001190
<b>UNSPSC 16.0901</b>	41115406

Esquema de dimensiones (Medidas en mm)

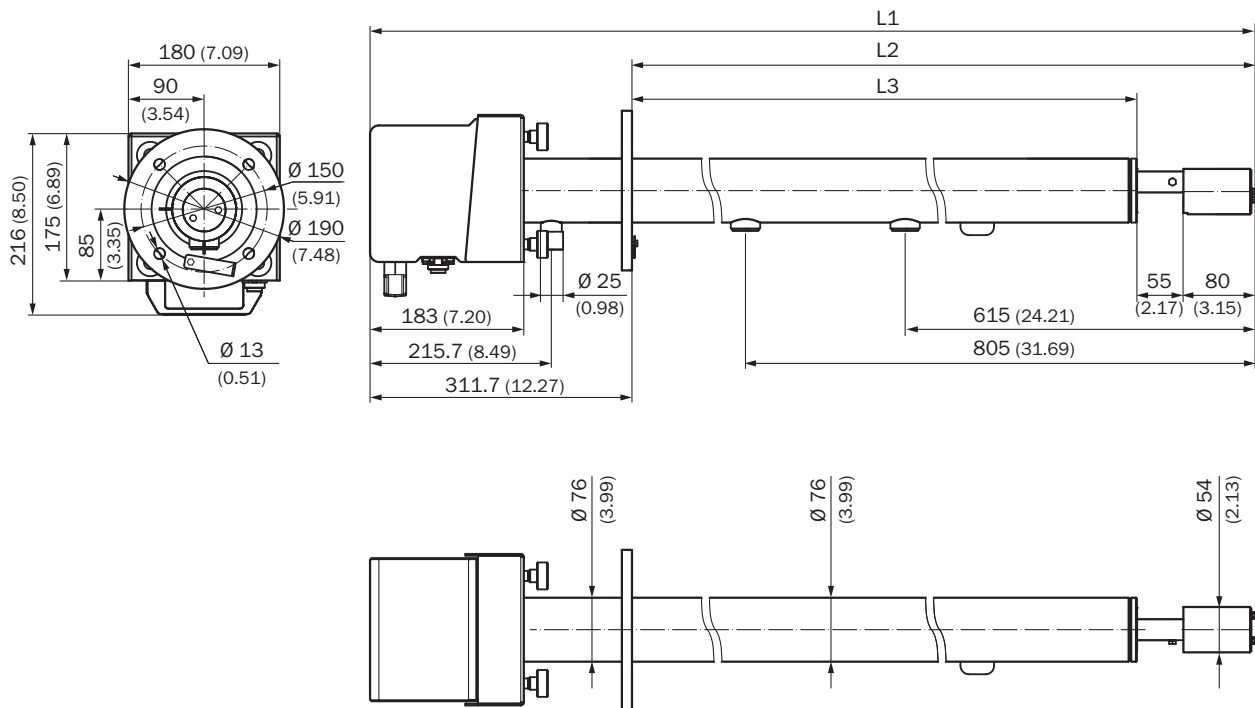
Unidad de transmisión-recepción DHSP-Txx1/-Txx2



Unidad de emisión-recepción Tipo	L1	Longitud nominal de la sonda L2	L3
DHSP-Txx1	725	435	300
DHSP-Txx2	1.025	735	600

**Todas las medidas están indicadas en mm**

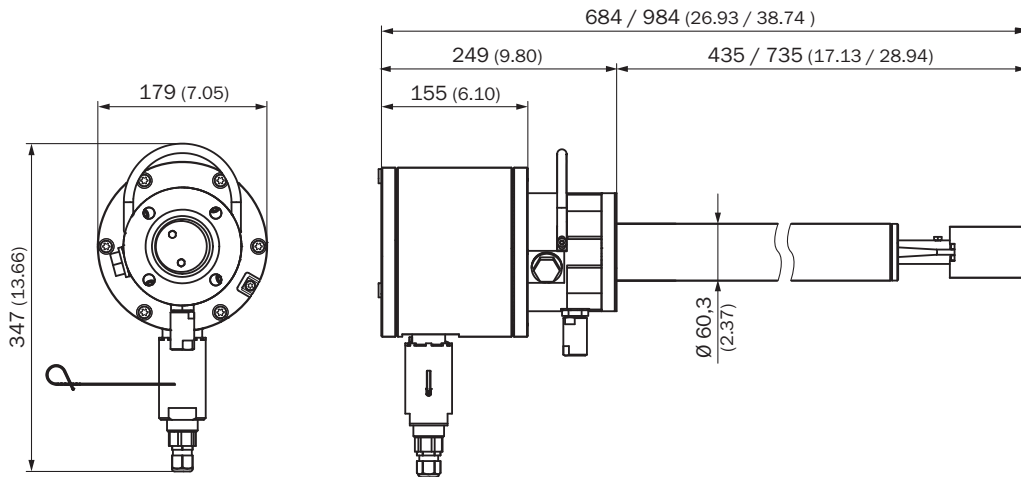
Unidad de transmisión-recepción DHSP-Txx3/-Txx4/-Txx5/-Txx6/-Txx7



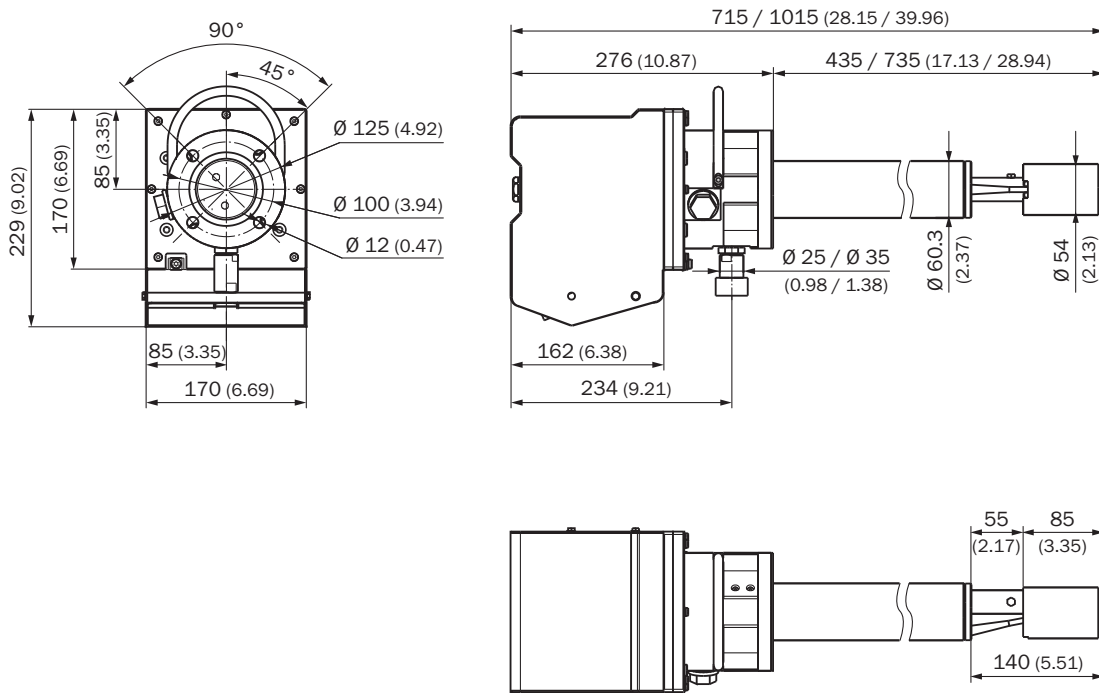
Unidad de emisión-recepción Tipo	L1	Longitud nominal de la sonda L2	L3
DHSP-Txx3	1.347	1.035	900
DHSP-Txx4	1.647	1.335	1.200
DHSP-Txx5	1.947	1.635	1.500
DHSP-Txx6	2.147	1.835	1.700
DHSP-Txx7	2.397	2.085	1.950

**Todas las medidas están indicadas en mm**

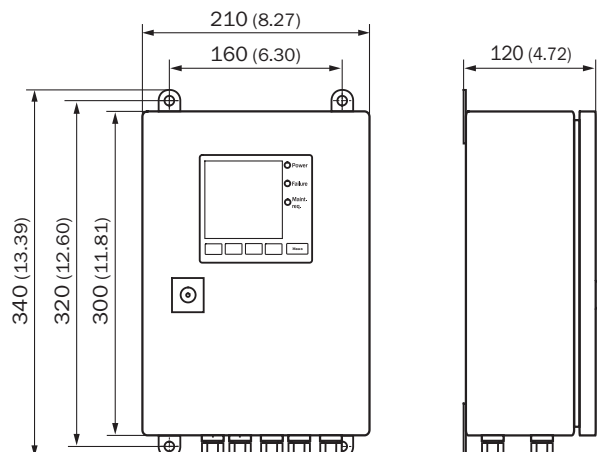
Unidad de transmisión-recepción DHSP-Txxxx1EX2KT6



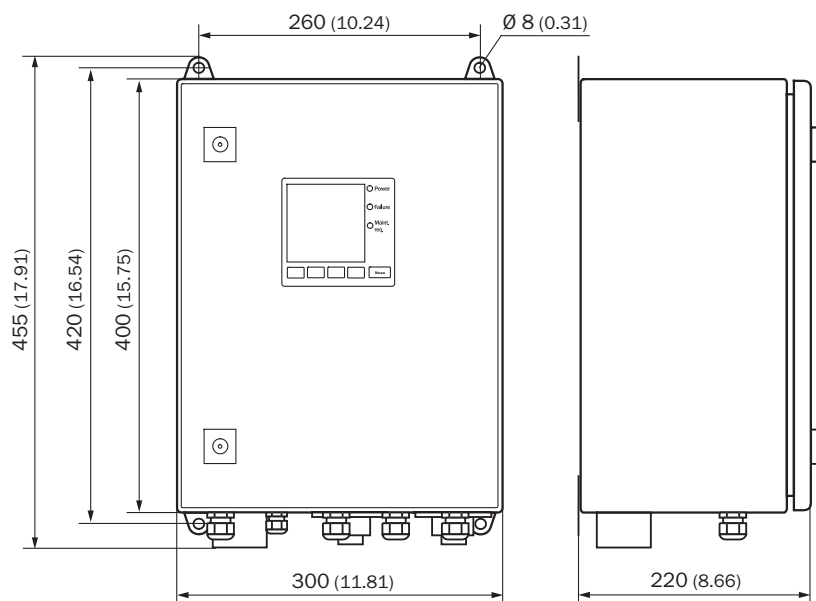
Unidad de transmisión-recepción DHSP-Txxxx1EX3K



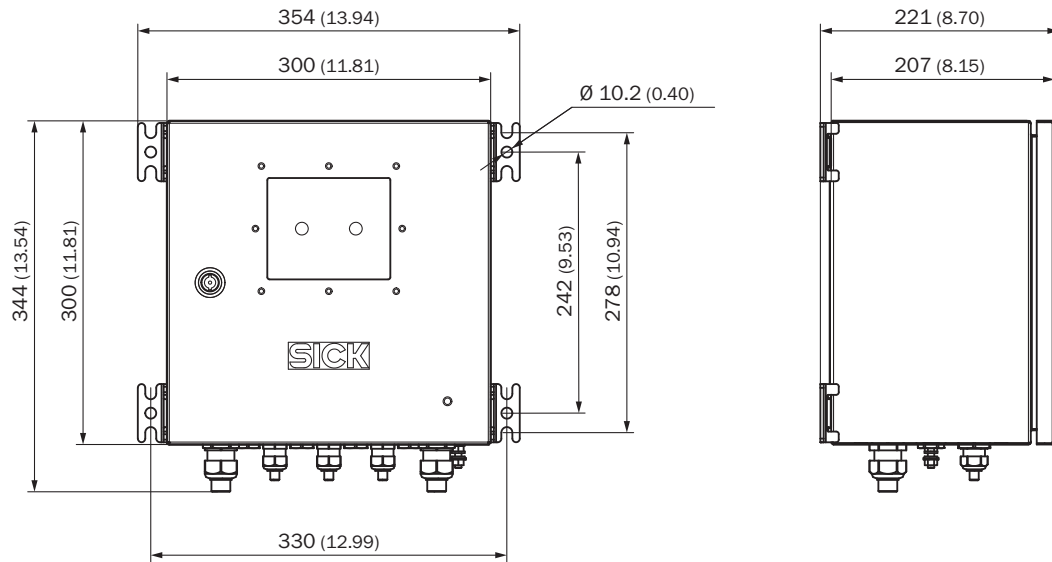
Unidad de control MCU-N; carcasa de pared, ejecución compacta (solo para atmósferas que no son potencialmente explosivas)



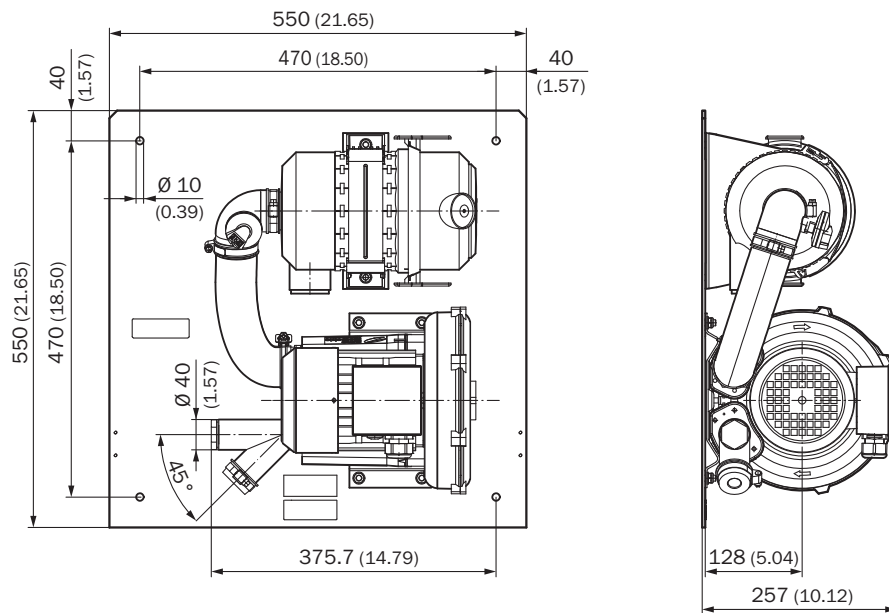
Unidad de control MCU-P; carcasa para montaje en pared, ejecución compacta (solo para atmósferas que no son potencialmente explosivas)



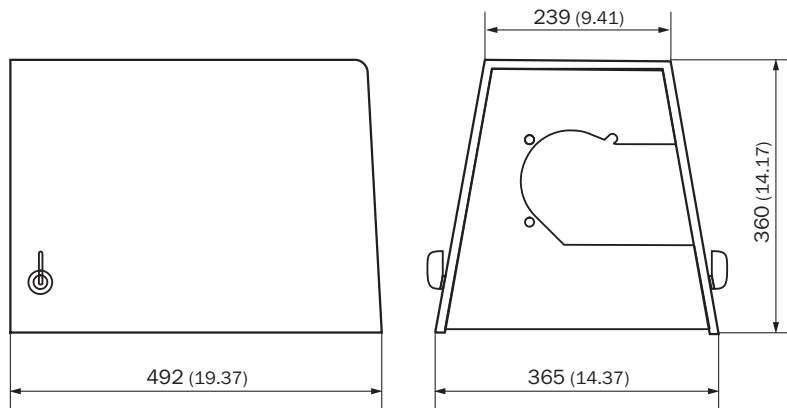
Unidad de control MCUDH Ex-3K



Unidad de aire de barrido SLV4-2, 2BH1300



Cubierta de protección contra los agentes meteorológicos para la unidad de transmisión-recepción DHSP-Txx3/-Txx4/-Txx5/-Txx6/-Txx7





## LO MÁS DESTACADO DE SICK

SICK es uno de los fabricantes líderes de sensores y soluciones de sensores inteligentes para aplicaciones industriales. Nuestro exclusivo catálogo de productos y servicios constituye la base perfecta para el control seguro y eficaz de procesos, para la protección de personas y para la prevención de accidentes y de daños medioambientales.

Nuestra amplia experiencia multidisciplinar nos permite conocer sus necesidades y procesos para ofrecer a nuestros clientes exactamente la clase de sensores inteligentes que necesitan. Contamos con centros de aplicación en Europa, Asia y Norteamérica, donde probamos y optimizamos las soluciones de sistemas específicas del cliente. Todo ello nos convierte en el proveedor y socio en el desarrollo de confianza que somos.

SICK LifeTime Services, nuestra completa oferta de servicios, garantiza la asistencia durante toda la vida útil de su maquinaria para que obtenga la máxima seguridad y productividad.

**Para nosotros, esto es “Sensor Intelligence”.**

## CERCA DE USTED EN CUALQUIER LUGAR DEL MUNDO:

Encontrará información detallada sobre todas las sedes y personas de contacto en nuestra página web: → [www.sick.com](http://www.sick.com)