



Bağlantı kablosu

Sensör/hareket elemanı bağlantısı

SICK
Sensor Intelligence.



Sipariş bilgileri

Tip	Stok no.
Bağlantı kablosu	2094428

Diğer cihaz modelleri ve aksesuar → www.sick.com/Sensör_hareket_elemanı_bağlantısı

Ayrıntılı teknik bilgiler

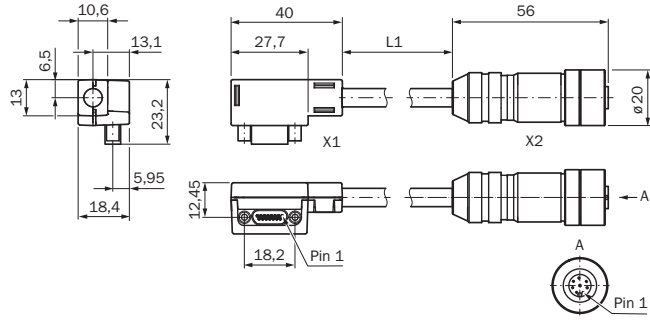
Teknik bilgiler

Bağlantı türü A kafa	Erkek konnektör, Micro D-Sub, 15 pin, açılı
Bağlantı türü B kafa	Dişi konnektör, M12, 8 pin, düz, A kodlamalı
Kablo	10 m
Blendaj	Blendajlı
Ölçüm gerilimi	300 V AC
Açıklama	FX3-MOC Motion-Control modülünü bir HTL, TTL veya Sin/Cos enkodere (örn. DFS60S Pro) bağlamak için

Sınıflandırmalar

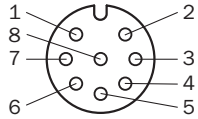
ECLASS 5.0	19030312
ECLASS 5.1.4	19030312
ECLASS 6.0	27060304
ECLASS 6.2	27060304
ECLASS 7.0	27060304
ECLASS 8.0	27060304
ECLASS 8.1	27060304
ECLASS 9.0	27060304
ECLASS 10.0	27060304
ECLASS 11.0	27060304
ECLASS 12.0	27060304
ETIM 5.0	EC000830
ETIM 6.0	EC000830
ETIM 7.0	EC003249
ETIM 8.0	EC003249
UNSPSC 16.0901	26121604

Teknik çizim (Ölçüler mm cinsindedir)



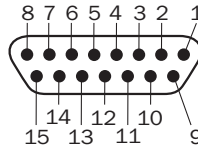
PIN yerleşimi

X2 = Bağlantı tipi Kafa B: Soket, M12, 8 pin, düz, A kodlamalı



X1		X2						
Erkek konnektör, Mikro D-Sub, 15 pinli		Dişi konnektör, M12, 8 pin, A kodlamalı						
FX3-MOC		Enkoder	Sin/Cos enkoder		A/B artımlı enkoder			
Pin	Tanımlama	Pin	Sin/Cos	HIPERFACE®	2 çıkış çifti (HTL 24 V, HTL 12 V, TTL)	2 çıkış (HTL 24 V, HTL 12 V, TTL)	2 çıkış çifti (RS-422)	
1	ENC1_A+	2	Cos+	Cos	A+	A	A+	
2	ENC1_B+	4	Sin+	Sin	B+	B	-	
3	ENC1_C+	6	Z+	-	-	-	B+	
4	ENC1_24V	8	24 V gerilim kaynağı					
9	ENC1_A-	1	Cos-	Cos_Ref	A-	GND	A-	
10	ENC1_B-	3	Sin-	Sin_Ref	B-	GND	-	
11	ENC1_C-	5	Z-	-	-	-	B-	
12	ENC_OV	7	GND gerilim kaynağı					

X1 = Fiş, Mikro D-Sub, 15 pin, açılı



X1		X2						
Erkek konnektör, Mikro D-Sub, 15 pinli		Dişi konnektör, M12, 8 pin, A kodlamalı						
FX3-MOC		Enkoder	Sin/Cos enkoder		A/B artımlı enkoder			
Pin	Tanımlama	Pin	Sin/Cos	HIPERFACE®	2 çıkış çifti (HTL 24 V, HTL 12 V, TTL)	2 çıkış (HTL 24 V, HTL 12 V, TTL)	2 çıkış çifti (RS-422)	
1	ENC1_A+	2	Cos+	Cos	A+	A	A+	
2	ENC1_B+	4	Sin+	Sin	B+	B	-	
3	ENC1_C+	6	Z+	-	-	-	B+	
4	ENC1_24V	8	24 V gerilim kaynağı					
5	ENC1_A-	1	Cos-	Cos_Ref	A-	GND	A-	
6	ENC1_B-	3	Sin-	Sin_Ref	B-	GND	-	
7	ENC1_C-	5	Z-	-	-	-	B-	
8	ENC_OV	7	GND gerilim kaynağı					

X1			X2				
1	ENC1_A+	2	Cos+	Cos	A+	A	A+
2	ENC1_B+	4	Sin+	Sin	B+	B	-
3	ENC1_C+	6	Z+	-	-	-	B+
4	ENC1_24V	8	24 V gerilim kaynaęı				
9	ENC1_A-	1	Cos-	Cos_Ref	A-	GND	A-
10	ENC1_B-	3	Sin-	Sin_Ref	B-	GND	-
11	ENC1_C-	5	Z-	-	-	-	B-
12	ENC_OV	7	GND gerilim kaynaęı				

BİR BAKIŞTA SICK

SICK, endüstriyel uygulamalarda akıllı sensör ve sensör çözümleri konusunda lider üreticilerdendir. Eşsiz bir ürün ve hizmet yelpazesi; süreçlerin güvenli ve etkili şekilde kontrolünü, kişilerin kazalardan korunmasını ve çevreye verilen zararların önlenmesini sağlayan mükemmel temeli oluşturur.

Çok çeşitli branşlarda kapsamlı bilgi birikimine sahibiz ve süreçleriniz ile gerekliliklerinizi iyi biliyoruz. İşte bu sayede akıllı sensörlerle tam da müşterilerimizin ihtiyacı olanı teslim edebiliyoruz. Sistem çözümleri Avrupa, Asya ve Kuzey Amerika'da bulunan uygulama merkezlerinde müşteriye özel olarak test ve optimize edilir. Bütün bunlar bizi güvenilir bir tedarikçi ve ARGE ortağı haline getiriyor.

Kapsamlı hizmetlerimiz teklifimizi tamamlar: SICK Ömür Boyu servis hizmeti makinenin kullanım ömrü boyunca güvenlik ve verimlilik ile ilgili destek sağlar.

Bu bizim için "Sensör Zekası"dır.

DÜNYA GENELİNDE HEMEN YAKININIZDA:

Bilgi almak ve diğer merkezler için → www.sick.com