



FLOWSIC550

AKIŞ SAYACI

SICK
Sensor Intelligence.



Sipariş bilgileri

Tip	Stok no.
FLOW SIC550	Talep üzerine

Uygulama yeri ve müşteri gereklilikleri doğrultusunda kullanılacak cihazın özellikleri ve spesifikasyonları burada belirtilenlere göre değişiklik gösterebilir.

Uygun cihaz konfigürasyonunun seçiminde, bölgesel satış organizasyonumuz size gerekli desteği verecektir.

Diğer cihaz modelleri ve aksesuar → www.sick.com/FLW SIC550

Ürün açıklaması

En üstün seviyede ölçüm güvenliği için en modern teknoloji: SICK'in yeni FLOW SIC550 ultrasonik kompakt gaz sayacı, yüksek basınç şebekelerindeki düşük debilerin yüksek hassasiyetlerde hesaplanmasını sağlar - FLOW SIC500'ün mükemmel tamamlayıcı ürünü. Mekanik herhangi bir parça içermemesi sayesinde, FLOW SIC550, bakım gereksinimini minimuma indirerek sağlam ve güvenilir bir ölçüm sağlar. Aşırı yük korumalı ve hassas olan cihaz, akıllı teşhis sistemleri ile sürekli izlenebilir. FLOW SIC550, mevcut ölçüm istasyonlarına kolayca entegre edilebilir. FLOW SIC550, enerji açısından kendi kendine yeterek veya şebeke modunda çalışır. FLOW SIC550, aktarma ve ölçüm istasyonlarında kullanım sırasında kesintisiz ve blokaj oluşmayan bir gaz beslemesi sağlar.

Bir bakışta

- En modern teknoloji: Ultrasonik ölçüm
- Teşhis ve sürekli fonksiyon kontrolü
- Hareketli parça içermediğinden sağlam ve güvenilirdir
- Kompakt sayaç kurulumları mümkündür
- Entegre akış bilgisayarı
- Pille veya kendinden güvenli şebeke beslemesi
- Bluetooth Low Energy (BLE)

Avantajınız

- Kesintisiz bir gaz beslemesinde en yüksek ölçüm güvenliği ve emniyeti
- Kolay kurulum, türbin çarkı gaz sayaçlarıyla uyumludur
- Entegre akış bilgisayarı sayesinde kurulum maliyetlerinde azalma
- FLOWgate™ (PC ve App) üzerinden kolay devreye alma ve veri okuma
- Temassız ultrasonik ölçüm prensibi ile neredeyse hiç bakım gerektirmez
- Dinamik yük değişimlerinde güvenilir
- Bağımsız çalışma mümkündür



Kullanım alanları

- Yüksek basınç şebekelerindeki düşük debileri belirleme
- Doğal gaz dağıtım şebekeleri ve taşıma şebekeleri, doğal gaz depolama
- Aktarma istasyonları ve şebeke dönüş noktaları
- Endüstriyel uygulamalardaki ölçüm istasyonları
- Yanma gazı ölçümleri
- Sürekli gaz beslemesi sağlanması gereken uygulamalar

Ayrıntılı teknik bilgiler

Gaz sayacı

Ölçülen parametreler	Hacimler, a.c., Hacimsel akış, a.c., Gaz akış hızı, hacim n.c. (*), hacimsel akış n.c. (*), entegre akış değerlendirmesinde ek olarak
Ölçüm prensibi	Ultrasonik
Ölçüm ortamı	Doğal gaz (kuru, kokulu), Hava
Ölçüm mesafesi	DN50 2" 2,5 m ³ /h ... 160 m ³ /h, @pmin 0,8 bar(a) DN80 3" 4 m ³ /h ... 400 m ³ /h, @pmin 0,8 bar(a) DN100 4" 22 m ³ /h ... 650 m ³ /h, @pmin 3 bar(a) DN100 4" 6,5 m ³ /h ... 650 m ³ /h, @pmin 10 bar(a) DN150 6" 53 m ³ /h ... 1.600 m ³ /h, @pmin 3 bar(a) DN150 6" 16 m ³ /h ... 1.600 m ³ /h, @pmin 10 bar(a)
Yenilenebilirlik	≤ 0,1 %
Doğruluk	Qmin ila Qmaks: ≤ ± 1 % Doğruluk sınıfı 1; tipik hata sınırları Qmin ila 0,1 Qmaks: ≤ ± 2 % Doğruluk sınıfı 1; maksimum onaylı hata sınırları 0,1 Qmaks ila Qmaks: ≤ ± 1 % Doğruluk sınıfı 1; maksimum onaylı hata sınırları Yüksek basınç akış kalibrasyonundan sonra: test basıncında ± %0,2; aksi takdirde ± %0,5
Diagnostik fonksiyonlar	Sürekli ölçüm değeri denetimi
Gaz sıcaklığı	-40 °C ... +70 °C
Çalışma basıncı	ANSI300 (ASME B16.5): ≤ 48,7 bar (g) -40 ... +70 °C için ANSI600 (ASME B16.5): ≤ 97,4 bar (g) -40 ... +70 °C için PN40 (EN 1092-1): ≤ 40 bar (g) -40 ... +70 °C için PN63 (EN 1092-1): ≤ 63 bar (g) -40 ... +70 °C için
Ortam sıcaklığı	-40 °C ... +70 °C
Flanş türü	Raised Face Stock Finish
Uygunluklar	MID: 2014/32/EU OIML R 137-1&2:2012

		EN 12405: 2010 (entegre akış bilgisayarı için) AGA 9, 2022
Ex onayları	IECEX	Ex ia [ia Ga] T4 IIB Gb
	ATEX	II 2 (1)G Ex ia [ia Ga] T4 IIB Gb
	NEC/CEC (US/CA)	Class I Bölüm 1, Grup C, D T4 Ex ia [ia Ga] IIB T4 Gb Class I, Bölge 1 AEx ia [ia Ga] IIB T4 Gb
Koruma sınıfı		IP66
Dijital çıkışlar		2x pals ve durum (f_{maks} ile HF = 2 kHz, f_{maks} ile NF = 10 Hz) 2x RS485, harici beslemeli Enkoder
Modbus Modbus		✓, ✓
	Not	Modbus RTU Modbus ASCII
USB		✓
	Not	Bluetooth Low Energy 4.2 adaptörü veya kabloyla çalışan M12 / USB adaptörü
Boyutlar (G x Y x D)		Boyutsal çizimlere bakınız
Ağırlık		DN50 2": 26 kg DN80 3": 46 kg DN100 4": 87 kg DN150 6": 207 kg
Ortama temas eden malzeme		Düşük sıcaklıklı karbon çelik
Montaj		Yatay veya dikey kurulum Hafif arızalar: 3D düz giriş ve 2D düz çıkışla; Ağır arızalar: 5D düz giriş ve 2D düz çıkışla
Elektrik bağlantısı	Gerilim	Kendinden güvenli bakım: 8 ... 16 V DC Maks. 50 mA Pille çalışır, kullanım süresi 5 yıl

Akış bilgisayarı

Doğruluk		Doğruluk sınıfı 0,5 İzin verilen maksimum hata limitleri
Doğruluk	Dönüştürme faktörü C:	$\leq \pm 0,5 \%$ (Referans koşulları altında)
Değerlendirme metodu		PTZ
Kompresibilite		SGERG88 AGA 8 Gross method 1 AGA 8 Gross method 2 AGA 8 DC92 AGA NX-19 AGA NX-19 mod. GERG91 Sabit değer
Veri arşivi		Hesaplama arşivi (6000 girdi) Günlük arşiv (600 girdi) Aylık arşiv (25 girdi) Teşhis arşivi (6.000 giriş)
Kayıt defterleri		Eylem kayıt defteri (1.000 giriş)

Parametre kayıt defteri (200 giriş)
Kalibrasyon kayıt defteri (50 giriş)
Gaz parametreleri kayıt defteri (150 giriş)

Basınç sensörü

Ölçüm mesafesi

Mutlak basınç 0,8 ... 20 bar (a) / 7 ... 35 bar (a) / 14 ... 70 bar (a) / 25 ... 130 bar (a)
Rölatif basınç 0 ... 70 bar (g) / 0 ... 103 bar (g)

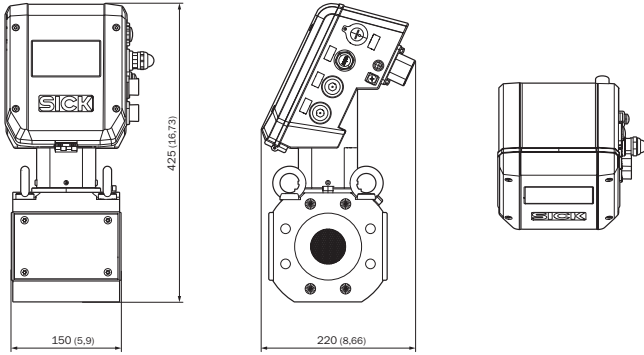
Sıcaklık sensörü

Açıklama

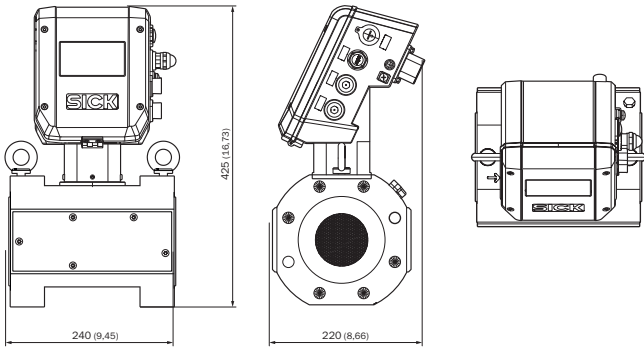
Platin direnç sensörü PT1000, paslanmaz çelik koruma borusu içinde

Teknik çizimler (Ölçüler mm cinsindedir)

FLWSIC550, Çap Ölçüsü DN50



FLWSIC550, Çap Ölçüsü DN80



BİR BAKIŞTA SICK

SICK, endüstriyel uygulamalarda akıllı sensör ve sensör çözümleri konusunda lider üreticilerdendir. Eşsiz bir ürün ve hizmet yelpazesi; süreçlerin güvenli ve etkili şekilde kontrolünü, kişilerin kazalardan korunmasını ve çevreye verilen zararların önlenmesini sağlayan mükemmel temeli oluşturur.

Çok çeşitli branşlarda kapsamlı bilgi birikimine sahibiz ve süreçleriniz ile gerekliliklerinizi iyi biliyoruz. İşte bu sayede akıllı sensörlerle tam da müşterilerimizin ihtiyacı olanı teslim edebiliyoruz. Sistem çözümleri Avrupa, Asya ve Kuzey Amerika'da bulunan uygulama merkezlerinde müşteriye özel olarak test ve optimize edilir. Bütün bunlar bizi güvenilir bir tedarikçi ve ARGE ortağı haline getiriyor.

Kapsamlı hizmetlerimiz teklifimizi tamamlar: SICK Ömür Boyu servis hizmeti makinenin kullanım ömrü boyunca güvenlik ve verimlilik ile ilgili destek sağlar.

Bu bizim için "Sensör Zekası"dır.

DÜNYA GENELİNDE HEMEN YAKININIZDA:

Bilgi almak ve diğer merkezler için → www.sick.com