



FTS-I100F14A

T-Easic FTS

AKIŞ SENSÖRLERİ

SICK
Sensor Intelligence.



Resimler farklı olabilir



Sipariş bilgileri

Tip	Stok no.
FTS-I100F14A	1091144

Diğer cihaz modelleri ve aksesuar → www.sick.com/T-Easic_FTS

Ayrıntılı teknik bilgiler

Özellikler

Ölçüm prensibi	Kalorimetrik ölçüm yöntemi
Ortam	Su ve yağ bazlı sıvılar
Boru çapı	≥ 25 mm ¹⁾
Ölçüm mesafesi	3 cm/s ... 300 cm/s, Su 3 cm/s ... 300 cm/s, Yağ A/Yağ B 3 cm/s ... 600 cm/s, öğretilen ortamlar ²⁾
Proses sıcaklığı	-40 °C ... +150 °C ³⁾
Proses basıncı	-1 bar ... 100 bar, 40 bar (SICK T parçası DN15, DN25 ile), 25 bar (SICK T parçası DN40 ile), 20 bar (SICK T parçası DN50 ile), ⁴⁾
İletişim arayüzü	IO-Link, IO-Link V1.1, COM3 (230,4 kbit/s)
Sıcaklık ölçümü	✓
Gösterge	✓ OLED + 3 durum LED'i

¹⁾ Maksimum ölçüm hassasiyeti sağlamak için, prob ucunu borunun ortasına yerleştirin.

²⁾ Ölçüm aralığı son değeri, kullanılan ortama bağlıdır.

³⁾ Ortam sıcaklıklarının 100 °C'yi aştığı durumlarda, gövdenin alt tarafı ile proses bağlantı adaptörünün üst tarafı arasındaki mesafe en az 25 mm olmalıdır. Bir SICK proses bağlantı adaptörü kullanılırsa, mesafelere uyulamadığı için 100 °C üzerindeki proses sıcaklıklarında 60 mm prob kullanılamaz.

⁴⁾ Yeni 2014/68/AB sayılı basınçlı cihazlar direktifi: İyi mühendislik uygulaması, Ortam grubu 2'ye dahil ortamlar için Madde 13'e göre (diğer maddeler).

Performans

Giriş yolu	5 x DN
Çıkış yolu	3 x DN
Ölçüm hassasiyeti	$\pm 7\%$ ölçüm aralığı son değerinden ölçüm değerinin + % 2'si ¹⁾
Tekrarlanabilirlik	$< 1\text{ cm/s}^{\text{1)}$
Çözünürlük	0,01 m/s Hız; 0,1 L/dak Hacim; %0,1 bağıl (IO-Link üzerinden)
Sıcaklık sapması	$< 0,5\text{ cm} / (\text{s}^{\circ}\text{K})^{\text{1)}$
Tepki süresi	$< 2,5\text{ s}^{\text{2)}$
Sıcaklık ölçümü	
Ölçüm hassasiyeti (sıcaklık)	$\pm 1\text{ }^{\circ}\text{C}$
Çözünürlük (sıcaklık)	$< 0,1\text{ }^{\circ}\text{C}$
Tepki süresi (sıcaklık)	$< 5\text{ s}^{\text{3)}$
Çalışma modu	Bağıl hız (%), Hacimsel akış ve toplanmış hacim, Bağıl öğretme (%)

¹⁾ Suyla referans koşullar altında, iç boru çapı 25 mm, boruda dikey montaj, prob ucu borunun ortasında, hava kabarcığı olmadan tamamen dolu boru, hız 10 cm/sn ila 100 cm/sn, giriş mesafesi > 30 cm, çıkış mesafesi > 30 cm, 26 °C \pm 1 °C, 2 bar \pm 1 bar.

²⁾ Filter off.

³⁾ Suyla referans koşullar altında, 25 mm boru iç çapı, boruya dikey montaj, prob ucu borunun ortasında, hava kabarcığı olmadan tamamen dolu boru, hız = 100 cm/sn, giriş yolu > 30 cm, çıkış yolu < 30 cm, 26 °C \pm 1 °C, 2 bar \pm 1 bar.

Elektrik

Besleme Gerilimi	9 V DC ... 30 V DC ¹⁾
Güç tüketimi	$< 2\text{ W}$ 24 V DC'de (çıkışlarda yük olmadan) $< 8\text{ W}$ maksimum yükte
Başlatma süresi	$\leq 5\text{ s}$ $\leq 10\text{ s}$ (IO-Link)
Koruma sınıfı	III
Bağlantı tipi	M12 x 1, 4-pinli yuvarlak konnektör
Çıkış sinyali	2 x Push-Pull dijital çıkış (Q1, IO-Link için yapılandırılabilir; Q2, pals çıkışı/dijital giriş olarak yapılandırılabilir); akış ve sıcaklık için
Çıkış akımı	$< 100\text{ mA}^{\text{2)}$
Endüktif yük	1 H
Kapasitif yük	100 nF (2,5 nF, IO-Link modu)
EMVC	EN 61326-1, EN 61326-2-3
Dijital girişlerin limiti	HIGH gerilimi, Uv'ye bağlıdır LOW gerilimi $< 4,0\text{ V}$
MTTF	$> 200\text{ yıl}$

¹⁾ Tüm bağlantılar kutup değişikliğine ve aşırı yüke karşı korumalıdır. Q1 ve Q2, kısa devre korumalıdır. Gerilim kaynağı için, UL61010-1-3 uyarınca enerji sınırlamalı bir akım devresi kullanın. Çıkış..

²⁾ Çıkış başına.

Mekanik

Proses bağlantısı	Proses bağlantısı hariç (kurulum için adaptöre ihtiyaç duyulur)
Malzemeye temas eden kısımlar	1.4404 paslanmaz çelik (Ra $\leq 0,8\text{ }\mu\text{m}$)
Gövde malzemesi	VISTAL [®] (PA66+PA6I GF50)

¹⁾ Sadece M12 erkek konnektörle sıklırl/UL testi yapılmamıştır.

Koruma sınıfı	IP67 ¹⁾
Ağırlık	77 g
Sonda çapı	8 mm
Prob uzunluğu	100 mm
Minimum takma uzunluğu	12 mm
Boru cidarına mesafe	10 mm

¹⁾ Sadece M12 erkek konnektörle sıklılır/UL testi yapılmamıştır.

Ortam verileri

Çalışma ortamı sıcaklığı	-40 °C ... +70 °C ¹⁾
Depo ortam sıcaklığı	-40 °C ... +80 °C

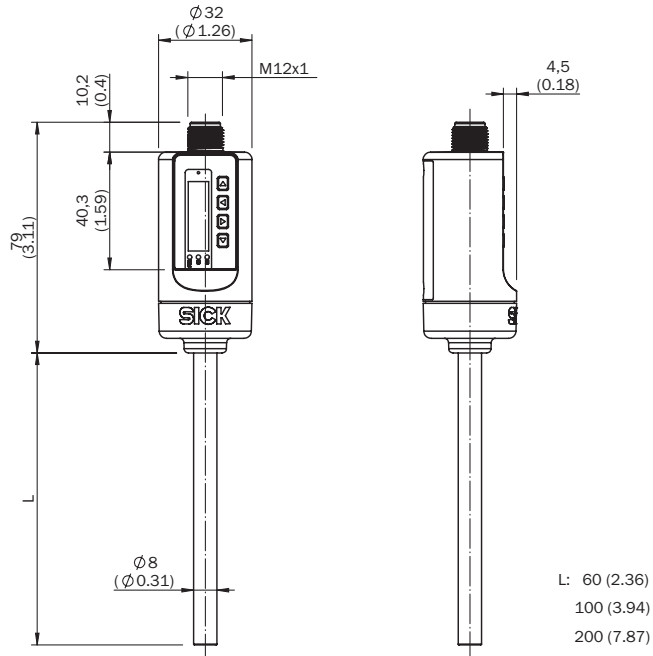
¹⁾ UL onayı uyarınca: Kirlenme derecesi 3 (UL61010-1: 2012-05); Nem: 31 °C'ye kadar sıcaklıklarda %80, Kurulum yüksekliği: deniz seviyesinin maks. 3.000 m üzerinde.

Sınıflandırmalar

ECLASS 5.0	27273101
ECLASS 5.1.4	27273101
ECLASS 6.0	27273101
ECLASS 6.2	27273101
ECLASS 7.0	27273101
ECLASS 8.0	27273101
ECLASS 8.1	27273101
ECLASS 9.0	27273101
ECLASS 10.0	27273101
ECLASS 11.0	27273101
ECLASS 12.0	27274801
ETIM 5.0	EC002580
ETIM 6.0	EC002580
ETIM 7.0	EC002580
ETIM 8.0	EC002580
UNSPSC 16.0901	41112501

Teknik çizim (Ölçüler mm cinsindedir)

FTS Industrial



Önerilen hizmetler

Diğer hizmetler → www.sick.com/T-Easic_FTS

	Tip	Stok no.
Function Block Factory		
<ul style="list-style-type: none">Açıklama: Function Block Factory, IO-Link sensörlerinin programlanabilir lojik kontrolörlere entegrasyonuna olanak sağlayan, cihaza ve ortama özel fonksiyon blokları oluşturmaya yönelik bir Engineering Tool'dür. Function Block Factory, örn. Siemens, Beckhoff, Rockwell Automation, B&R ve diğerleri gibi çeşitli üreticilerin mevcut programlanabilir lojik kontrolörlerini (PLC) destekler. FBF hakkında daha fazla bilgiyi burada bulabilirsiniz.Hazırlık: Müşteriler, Function Block Factory'ye erişimi ve lisansı, https://fbf.cloud.sick.com adresinden alabilir.	Function Block Factory	Talep üzerine

BİR BAKIŞTA SICK

SICK, endüstriyel uygulamalarda akıllı sensör ve sensör çözümleri konusunda lider üreticilerdendir. Eşsiz bir ürün ve hizmet yelpazesi; süreçlerin güvenli ve etkili şekilde kontrolünü, kişilerin kazalardan korunmasını ve çevreye verilen zararların önlenmesini sağlayan mükemmel temeli oluşturur.

Çok çeşitli branşlarda kapsamlı bilgi birikimine sahibiz ve süreçleriniz ile gerekliliklerinizi iyi biliyoruz. İşte bu sayede akıllı sensörlerle tam da müşterilerimizin ihtiyacı olanı teslim edebiliyoruz. Sistem çözümleri Avrupa, Asya ve Kuzey Amerika'da bulunan uygulama merkezlerinde müşteriye özel olarak test ve optimize edilir. Bütün bunlar bizi güvenilir bir tedarikçi ve ARGE ortağı haline getiriyor.

Kapsamlı hizmetlerimiz teklifimizi tamamlar: SICK Ömür Boyu servis hizmeti makinenin kullanım ömrü boyunca güvenlik ve verimlilik ile ilgili destek sağlar.

Bu bizim için "Sensör Zekası"dır.

DÜNYA GENELİNDE HEMEN YAKININIZDA:

Bilgi almak ve diğer merkezler için → www.sick.com