



IME08-02BDSZY2S

IME

ENDÜKTİF YAKLAŞIM SENSÖRLERİ

SICK
Sensor Intelligence.



Sipariş bilgileri

Tip	Stok no.
IME08-02BDSZY2S	1068251

Diğer cihaz modelleri ve aksesuar → www.sick.com/IME

Resimler farklı olabilir



Ayrıntılı teknik bilgiler

Özellikler

Gövde yapısı	Metrik
Gövde tasarımı	Standart gövde şekli
Vida dişi büyüklüğü	M8 x 1
Çap	Ø 8 mm
Algılama mesafesi S_n	2 mm
Emniyete alınmış algılama mesafesi S_a	1,62 mm
Metale montaj	Düz kafa
Anahtarlama frekansı	4.000 Hz
Bağlantı tipi	2 telli kablo, 2 m, yağa dayanıklı
Çıkış fonksiyonu	Normalde açık
Elektriksel kablolama	DC 2 telli
Koruma sınıfı	IP67 ¹⁾
Teslimat Kapsamı	Sabitleme somunu, çelik, nikel kaplı (2 x)

¹⁾ EN 60529 uyarınca.

Mekanik/Elektrik

Besleme Gerilimi	10 V DC ... 30 V DC
Sinyal taşıma	≤ 10 %
Gerilim düşmesi	≤ 4 V ¹⁾ ≤ 4,5 V ²⁾

¹⁾ $I_a = 30$ mA değerinde.

²⁾ Maks I_a değerinde.

³⁾ Sabit U_B gerilim kaynağı ve T_a ortam sıcaklığı.

⁴⁾ Başlangıç S_r değeri.

Zaman gecikmesi	≤ 100 ms
Histeresis	5 % ... 15 %
Tekrarlanabilirlik	≤ 2 % ^{3) 4)}
Sıcaklık sapması (başlangıç S_r değeri)	± 10 %
EMVC	EN 60947-5-2 uyarınca
Sürekli akım I_a	≤ 100 mA
Atıl akım	≤ 0,8 mA
En düşük yük akımı	≥ 3 mA
Kablo malzemesi	PVC
Kablo çapı	0,25 mm ²
İletken çapı	Ø 3,9 mm
Kısa devre koruması	✓
Devreye alma palsi	≤ 5 ms
Darbe ve titreşim dayanımı	30 g, 11 ms/10 Hz ... 55 Hz, 1 mm
Çalışma ortamı sıcaklığı	-25 °C ... +75 °C
Gövde malzemesi	Pirinç(Sarı), nikel kaplı
Malzeme, algılama yüzeyi	Plastik, PA 66
Gövde uzunluğu	52 mm
Faydalı vida dişi uzunluğu	34 mm
Maks. sıkma torku	≤ 5 Nm
UL-dosya no.	NRKH.E181493

1) I_a = 30 mA değerinde.

2) Maks I_a değerinde.

3) Sabit U_B gerilim kaynağı ve Ta ortam sıcaklığı.

4) Başlangıç S_r değeri.

Emniyet tekniği parametreleri

MTTF_D	1.103 yıl
DC_{avg}	0 %
T_M (kullanım ömrü)	20 yıl

Düşürüm katsayıları

Bilgi	Değerler, değişebilen kılavuz değerlerdir
Çelik St37 (Fe)	1
Paslanmaz çelik (V2A)	Yakl. 0,8
Alüminyum (Al)	Yakl. 0,45
Bakır (Cu)	Yakl. 0,4
Pirinç (sarı) (Ms)	Yakl. 0,4

Montaj uyarısı

Not	İlgili grafik için bakınız "montaj uyarısı"
B	16 mm
C	8 mm
D	6 mm

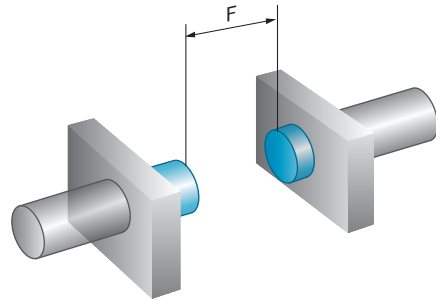
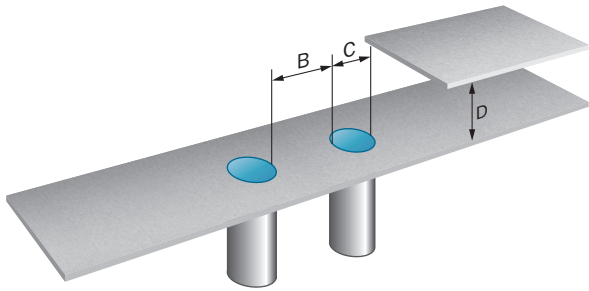
F	16 mm
----------	-------

Sınıflandırmalar

ECLASS 5.0	27270101
ECLASS 5.1.4	27270101
ECLASS 6.0	27270101
ECLASS 6.2	27270101
ECLASS 7.0	27270101
ECLASS 8.0	27270101
ECLASS 8.1	27270101
ECLASS 9.0	27270101
ECLASS 10.0	27270101
ECLASS 11.0	27270101
ECLASS 12.0	27274001
ETIM 5.0	EC002714
ETIM 6.0	EC002714
ETIM 7.0	EC002714
ETIM 8.0	EC002714
UNSPSC 16.0901	39122230

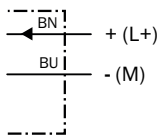
Montaj uyarısı

Düz kafalı montaj






Bağlantı şeması

Cd-012



Önerilen aksesuar

Diğer cihaz modelleri ve aksesuar → www.sick.com/IME

	Kısa açıklama	Tip	Stok no.
Bağlantı ve hizalama mesnedi			
	<ul style="list-style-type: none">• Açıklama: Sabit dayanak noktası olmayan M8 yuvarlak sensörler için terminal bloku• Malzeme: Plastik• Detaylar: Cam elyaf takviyeli plastik (PA12)• Teslimat Kapsamı: Montaj malzemeleri dahil	BEF-KH-M08	2051477
	<ul style="list-style-type: none">• Açıklama: Sabit dayanak noktasına sahip M8 yuvarlak sensörler için terminal bloku• Malzeme: Plastik• Detaylar: Cam elyaf takviyeli plastik (PA12)• Teslimat Kapsamı: Montaj malzemeleri dahil	BEF-KHF-M08	2051478
Montaj braketi ve plakaları			
	<ul style="list-style-type: none">• Açıklama: M8 sensörler için sabitleme plakası• Malzeme: Çelik• Detaylar: Çinko kaplamalı çelik• Teslimat Kapsamı: Montaj malzemeleri bulunmaz	BEF-WG-M08	5321722
	<ul style="list-style-type: none">• Açıklama: M8 sensörler için montaj braketi• Malzeme: Çelik• Detaylar: Çinko kaplamalı çelik• Teslimat Kapsamı: Montaj malzemeleri bulunmaz	BEF-WN-M08	5321721

BİR BAKIŞTA SICK

SICK, endüstriyel uygulamalarda akıllı sensör ve sensör çözümleri konusunda lider üreticilerdendir. Eşsiz bir ürün ve hizmet yelpazesi; süreçlerin güvenli ve etkili şekilde kontrolünü, kişilerin kazalardan korunmasını ve çevreye verilen zararların önlenmesini sağlayan mükemmel temeli oluşturur.

Çok çeşitli branşlarda kapsamlı bilgi birikimine sahibiz ve süreçleriniz ile gerekliliklerinizi iyi biliyoruz. İşte bu sayede akıllı sensörlerle tam da müşterilerimizin ihtiyacı olanı teslim edebiliyoruz. Sistem çözümleri Avrupa, Asya ve Kuzey Amerika'da bulunan uygulama merkezlerinde müşteriye özel olarak test ve optimize edilir. Bütün bunlar bizi güvenilir bir tedarikçi ve ARGE ortağı haline getiriyor.

Kapsamlı hizmetlerimiz teklifimizi tamamlar: SICK Ömür Boyu servis hizmeti makinenin kullanım ömrü boyunca güvenlik ve verimlilik ile ilgili destek sağlar.

Bu bizim için "Sensör Zekası"dır.

DÜNYA GENELİNDE HEMEN YAKININIZDA:

Bilgi almak ve diğer merkezler için → www.sick.com