



TIM781-2174101

TiM

2D-LIDAR SENSÖRLERİ

**SICK**  
Sensor Intelligence.



## Sipariş bilgileri

Tip	Stok no.
TIM781-2174101	1096807

Diğer cihaz modelleri ve aksesuar → [www.sick.com/TiM](http://www.sick.com/TiM)



## Ayrıntılı teknik bilgiler

### Özellikler

<b>Kullanım alanı</b>	Outdoor, Indoor
<b>Ölçüm prensibi</b>	HDDM <sup>+</sup>
<b>Işık kaynağı</b>	Kızılötesi (850 nm)
<b>Lazer sınıfı</b>	1 (IEC 60825-1:2014, EN 60825-1:2014+A11:2021)
<b>Görüş açısı</b>	Yatay 270°
<b>Tarama frekansı</b>	15 Hz
<b>Açısal çözünürlük</b>	Yatay 0,33°
<b>Çalışma aralığı</b>	0,05 m ... 25 m
<b>Tarama mesafesi</b>	8 m
	%10 remisyon derecesinde

### Mekanik/Elektrik

<b>Bağlantı tipi</b>	1 x Ethernet bağlantısı, 4 pinli M12 dişi konnektör 1 x "Güç kaynağı" bağlantısı, 12-pinli M12 erkek konnektör 1 x Mikro USB dişi konnektör, tip B
<b>Besleme Gerilimi</b>	9 V DC ... 28 V DC
<b>Güç tüketimi</b>	Typ. 4 W, Yüklü maks. 4 dijital çıkışta 16 W
<b>Çıkış akımı</b>	≤ 100 mA
<b>Gövde rengi</b>	Gri (RAL 7032)
<b>Koruma sınıfı</b>	IP67, yalnızca "Aux arayüz" kapalı plastik kapağında geçerli (IEC 60529:1989+AM-D1:1999+AMD2:2013)
<b>Koruma sınıfı</b>	III (IEC 61140:2016-1)
<b>Ağırlık</b>	250 g, Bağlantı kabloları olmadan
<b>Boyutlar (U x G x Y)</b>	60 mm x 60 mm x 86 mm
<b>MTBF</b>	> 100 yıl

## Emniyet tekniği parametreleri

<b>MTTF<sub>D</sub></b>	100 yıl
-------------------------	---------

## Performans

<b>Tepki süresi</b>	1 tarama, typ. 67 ms 2 tarama, ≤ 134 ms <sup>1)</sup>
<b>Algılanabilir obje şekli</b>	Hemen hemen gelişigüzel
<b>Sistemik hata</b>	± 60 mm <sup>2)</sup>
<b>İstatistiksel hata</b>	< 20 mm <sup>2)</sup>
<b>Entegre uygulamalar</b>	Alan değerlendirme Ölçüm verileri çıkışı
<b>Koruma alanı sayısı</b>	16 Üçlü alanlar (48 alan, referans olarak kontur, tarayıcı üzerinde doğrudan 1 üçlü (3 esnek alan) yapılandırılabilir)
<b>Eşzamanlı değerlendirme durumları</b>	3 anlık alan (her alan seti için)

<sup>1)</sup> Çalışma aralığının +45° ila +225°'si; çalışma aralığının -45° ila +45°'si arasında maks. 150 msn.

<sup>2)</sup> Maksimum algılama mesafesine kadar %90 remisyon derecesindeki tipik değer; gerçek değer ortam koşullarına bağlıdır.

## Arayüzler

<b>Ethernet</b>	✓, TCP/IP
<b>USB</b>	✓
Not	Mikro USB
Fonksiyon	Parametreleme
<b>Dijital girişler</b>	4 (PNP, alan seti değişimi için)
<b>Dijital çıkışlar</b>	3 (PNP, ilave olarak 1 x "cihaz hazır")
<b>Gecikme süresi</b>	67 ms ... 30.000 ms (konfigüre edilebilir)
<b>Tutma süresi</b>	67 ms ... 600.052 ms (konfigüre edilebilir)
<b>Optik göstergeler</b>	2 LEDs (ON, "Cihaz hazır")

## Ortam verileri

<b>Obje remisyonu</b>	4 % ... 1.000 % (Reflektörler)
<b>Elektromanyetik uyumluluk (EMV)</b>	
Gönderilen ışım	Oturma bölgesi (IEC 61000-6-3:2006+AMD1:2010)
Elektromanyetik bağışıklık	Endüstriyel ortam (IEC 61000-6-2:2005)
<b>Titreşim dayanımı</b>	
Sinüs/rezonans tarama	10 Hz ... 1.000 Hz <sup>1)</sup>
Sinüs kontrolü	10 Hz ... 500 Hz, 5 g, 10 frekans çevrimi <sup>1)</sup>
Gürültü kontrolü	10 Hz ... 250 Hz, 4,24 g RMS, 5 h <sup>2)</sup>
<b>Darbe dayanımı</b>	
	50 g, 11 ms, ± 3 münferit şok/eksen <sup>3)</sup>
	25 g, 6 ms, ± 1.000 sürekli şok/eksen <sup>3)</sup>
	50 g, 3 ms, ± 5.000 sürekli şok/eksen <sup>3)</sup>

<sup>1)</sup> IEC 60068-2-6:2007.

<sup>2)</sup> IEC 60068-2-64:2008.

<sup>3)</sup> IEC 60068-2-27:2008.

<sup>4)</sup> IEC 60068-2-14:2009.

<sup>5)</sup> EN 60068-2-14:2009.

<sup>6)</sup> EN 60068-2-30:2005.

<b>Çalışma ortamı sıcaklığı</b>	-25 °C ... +50 °C <sup>4)</sup>
<b>Depolama sıcaklığı</b>	-40 °C ... +75 °C <sup>4)</sup>
<b>Sıcaklık değişimi</b>	-25 °C ... +50 °C, 10 çevrim <sup>5)</sup>
<b>Nemli ısı</b>	+25 °C ... +55 °C, 95 % rF, 6 çevrim <sup>6)</sup>
<b>İzin verilen rölatif nem</b>	Çalışma < 80 %, yağışsız (EN 60068-2-30:2005) Depo ≤ 90 %, yağışsız (EN 60068-2-30:2005)
<b>Ortam ışığına dayanıklılık</b>	80.000 lx

<sup>1)</sup> IEC 60068-2-6:2007.

<sup>2)</sup> IEC 60068-2-64:2008.

<sup>3)</sup> IEC 60068-2-27:2008.

<sup>4)</sup> IEC 60068-2-14:2009.

<sup>5)</sup> EN 60068-2-14:2009.

<sup>6)</sup> EN 60068-2-30:2005.

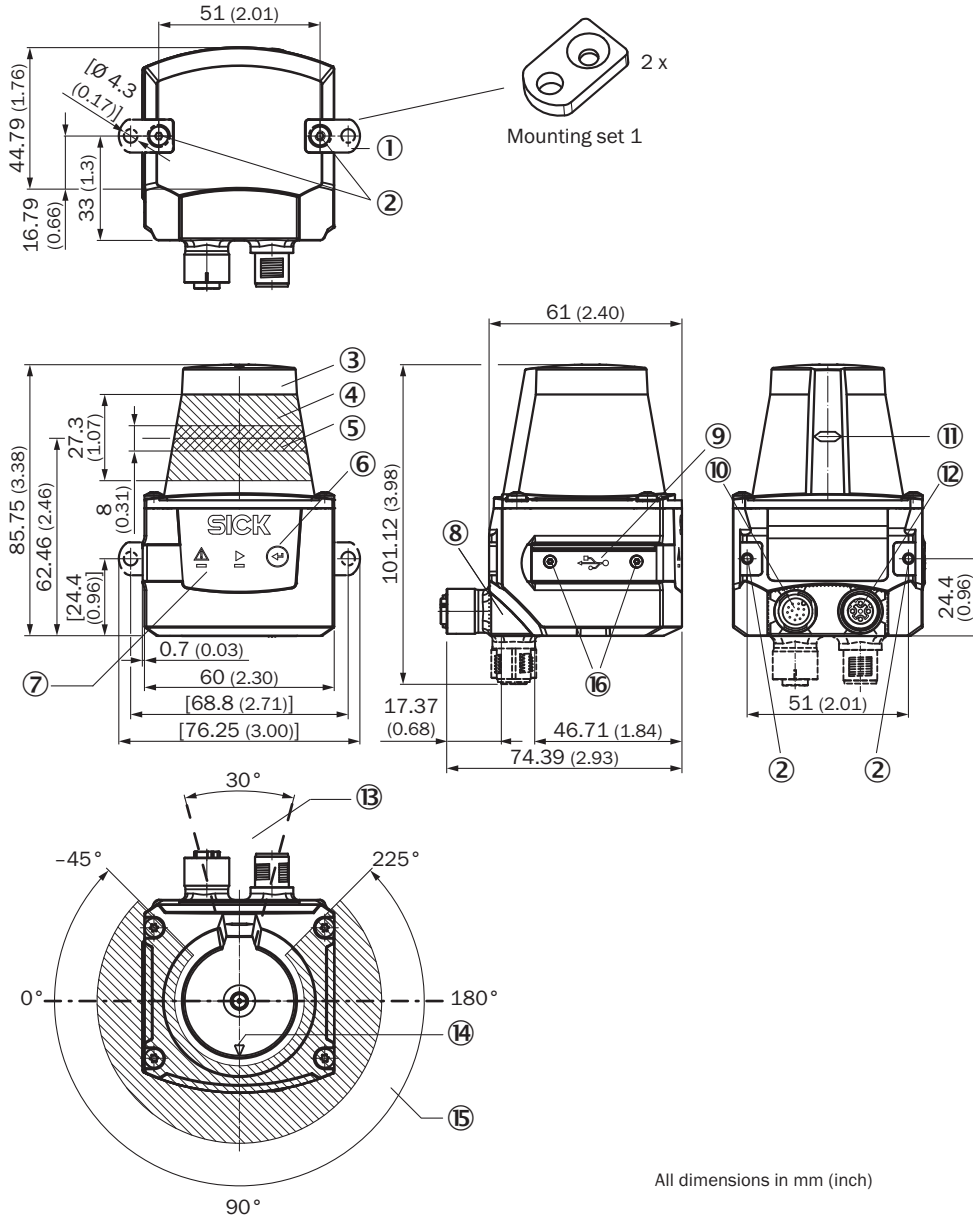
## Genel bilgiler

<b>Kullanım hakkında bilgiler</b>	Sensör, makineler için geçerli güvenlik normları kapsamında bir güvenlik bileşeni değildir.
-----------------------------------	---------------------------------------------------------------------------------------------

## Sınıflandırmalar

<b>ECLASS 5.0</b>	27270990
<b>ECLASS 5.1.4</b>	27270990
<b>ECLASS 6.0</b>	27270913
<b>ECLASS 6.2</b>	27270913
<b>ECLASS 7.0</b>	27270913
<b>ECLASS 8.0</b>	27270913
<b>ECLASS 8.1</b>	27270913
<b>ECLASS 9.0</b>	27270913
<b>ECLASS 10.0</b>	27270913
<b>ECLASS 11.0</b>	27270913
<b>ECLASS 12.0</b>	27270913
<b>ETIM 5.0</b>	EC002550
<b>ETIM 6.0</b>	EC002550
<b>ETIM 7.0</b>	EC002550
<b>ETIM 8.0</b>	EC002550
<b>UNSPSC 16.0901</b>	41111615

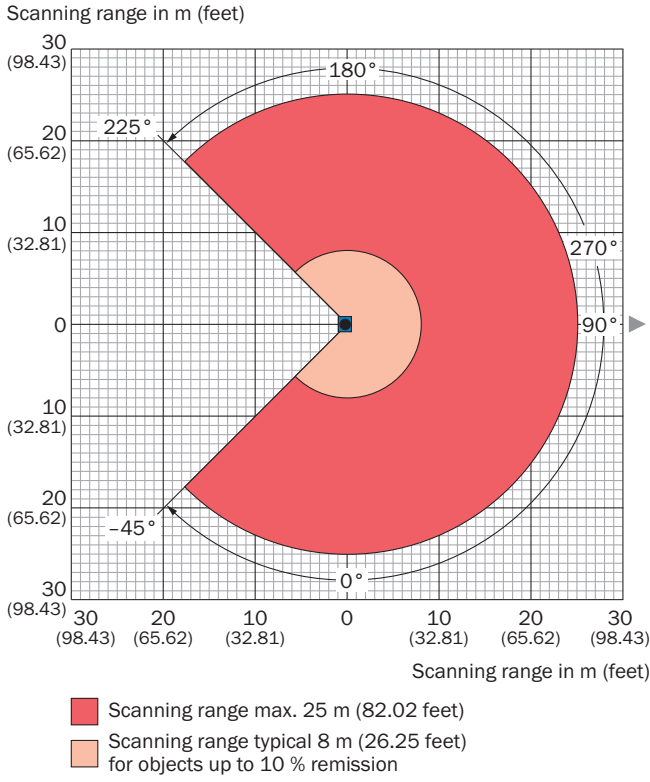
Teknik çizim (Ölçüler mm cinsindedir)



All dimensions in mm (inch)

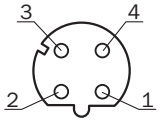
- ① 2 x vida M3 x 4 mm ile sabitleme askısı (teslimat kapsamında)
- ② Montaj braketi dişi M3, 2,8 mm derin (kör delikli vida dişi), maks. sıkma torku 0,8 Nm
- ③ Optik kapağı
- ④ Alım alanı (ışık girişi)
- ⑤ Verici alanı (ışık çıkışı)
- ⑥ Öğretme için fonksiyon tuşu
- ⑦ Kırmızı ve yeşil LED (durum göstergeleri)
- ⑧ Döndürülebilir erkek konnektör ünitesi
- ⑨ Mikro USB dişi konnektör, tip B
- ⑩ "Güç kaynağı" bağlantısı, 12-pinli M12 erkek konnektör
- ⑪ Işık çıkışı düzleminin konumu için işaretleme
- ⑫ Ethernet bağlantısı, 4 pinli M12 dişi konnektör
- ⑬ Cihaz monte edilmiş durumdayken yansıtma yapan bir yüzeyin bulunmaması gereken alan
- ⑭ Hizalamayı desteklemek için ok işareti (90° eksen)
- ⑮ Açıklık açısı 270° (görüş alanı)
- ⑯ 2 x havşalı vida (Torx TX 6) M2 x 4 mm

## Çalışma alanı diyagramı



## Bağlantı tipi

Ethernet

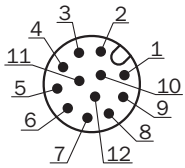


Dişi konnektör M12, 4 pinli, D kodlu

- ① TX+
- ② RX+
- ③ TX-
- ④ RX-

## PIN yerleşimi

Power I/O-bağlantısı



Erkek konnektör veya M12 erkek konnektörlü bağlantı kablosu, 12 pin, A kodlamalı

- ① GND
- ② DC 9 V ... 28 V
- ③ In<sub>1</sub>
- ④ In<sub>2</sub>
- ⑤ OUT1
- ⑥ OUT2
- ⑦ OUT3
- ⑧ OUT4
- ⑨ PNP: INGND, NPN: IN 9 V ... 28 V
- ⑩ In<sub>3</sub>
- ⑪ In<sub>4</sub>
- ⑫ nc

## Önerilen aksesuar

Diğer cihaz modelleri ve aksesuar → [www.sick.com/TiM](http://www.sick.com/TiM)

	Kısa açıklama	Tip	Stok no.
Montaj braketi ve plakaları			
	<ul style="list-style-type: none"> <li>• <b>Açıklama:</b> Darbe sönümleyicili sabitleme seti</li> <li>• <b>Malzeme:</b> Eloksallı alüminyum</li> <li>• <b>Detaylar:</b> Eloksallı alüminyum</li> <li>• <b>Teslimat Kapsamı:</b> Montaj malzemeleri dahil</li> <li>• <b>Uygun olduğu yerler:</b> TiM3xx, TiM5xx, TiM7xx</li> </ul>	Sabitleme seti	2086074
Diğer			
	<ul style="list-style-type: none"> <li>• <b>Bağlantı türü A kafa:</b> Erkek konnektör, M12, 4 pin, düz, D kodlamalı</li> <li>• <b>Bağlantı türü B kafa:</b> Erkek konnektör, RJ45, 8 pin, düz</li> <li>• <b>Sinyal türü:</b> PROFINET</li> <li>• <b>Kablo:</b> 5 m, 4 telli, AWG26, PVC</li> <li>• <b>Açıklama:</b> PROFINET, Blendajlı</li> </ul>	YM2D24-050EB2MRJA4	6050200
	<ul style="list-style-type: none"> <li>• <b>Bağlantı türü A kafa:</b> Dişi konnektör, M12, 12 pin, düz, A kodlamalı</li> <li>• <b>Bağlantı türü B kafa:</b> Açık kablo ucu</li> <li>• <b>Sinyal türü:</b> Sensör/hareket elemanı bağlantısı</li> <li>• <b>Kablo:</b> 10 m, 12 telli, PUR</li> <li>• <b>Açıklama:</b> Sensör/hareket elemanı bağlantısı, Pin 1 ve Pin 2 birbiriyle değiştirildi, Blendajlı</li> <li>• <b>Bağlantı tekniği:</b> Açık kablo ucu</li> </ul>	YF2A6B-100XXXXLEAX	6054973
	<ul style="list-style-type: none"> <li>• <b>Bağlantı türü A kafa:</b> Erkek konnektör, Micro-B, 4 pin, düz</li> <li>• <b>Bağlantı türü B kafa:</b> Erkek konnektör, USB-A, 4 pin, düz</li> <li>• <b>Sinyal türü:</b> USB 2.0</li> <li>• <b>Kablo:</b> 2 m, 4 telli</li> <li>• <b>Açıklama:</b> USB 2.0, Blendajsız</li> </ul>	USB kablo	6036106

## Önerilen hizmetler

Diğer hizmetler → [www.sick.com/TiM](http://www.sick.com/TiM)

	Tip	Stok no.
<b>Bakım</b>		
<ul style="list-style-type: none"><li>• <b>Ürün bölümü:</b> 2D-LiDAR sensörleri, 3D-LiDAR sensörleri</li><li>• <b>Hizmet kapsamı:</b> Belirlenen fonksiyonların kontrol edilmesi, analizi ve tekrar oluşturulması, Temel ayarların kontrol edilmesi ve uyarlanması, alan uygulama parametreleri, ham veri çıkışı filtresi ve ürüne özel parametrelendirme</li><li>• <b>Süre:</b> İlave çalışmalar ayrı olarak işçiliğe göre hesaplanır</li></ul>	LiDAR sensörlerinin bakımı	1682593
<b>Devreye alma</b>		
<ul style="list-style-type: none"><li>• <b>Ürün bölümü:</b> 2D-LiDAR sensörleri, 3D-LiDAR sensörleri</li><li>• <b>Hizmet kapsamı:</b> Bağlantı kontrolü, ince ayar, izleme alanlarının ayarı, parametrelerin ayarı ve optimizasyonu ve testler, Temel ayarların önceden belirlenmiş fonksiyonlarının hizalanması, alan uygulama parametreleri, ham veri çıkışı filtresi ve ürüne özel parametrelendirme</li><li>• <b>Süre:</b> İlave çalışmalar ayrı olarak işçiliğe göre hesaplanır</li></ul>	LiDAR sensörlerinin devreye alınması	1680672
<b>Uzatılmış garanti</b>		
<ul style="list-style-type: none"><li>• <b>Ürün bölümü:</b> Endüstriyel Görüntü İşleme, LiDAR sensörleri, Güvenlik kamera sistemleri, Güvenli lazer alan tarayıcılar, Bkz. Güvenli radar sensörleri, Radar sensörler, Sabit barkod okuyucular, Kamera tabanlı kod okuyucu, RFID, Mobil el tipi okuyucular</li><li>• <b>Hizmet kapsamı:</b> Hizmetler yasal garanti kapsamıyla aynıdır (SICK genel teslimat koşulları)</li><li>• <b>Süre:</b> Teslim tarihinden itibaren beş yıl garanti.</li></ul>	Teslim tarihinden itibaren toplam beş yıllık uzatılmış garanti	1680671



## BİR BAKIŞTA SICK

SICK, endüstriyel uygulamalarda akıllı sensör ve sensör çözümleri konusunda lider üreticilerdendir. Eşsiz bir ürün ve hizmet yelpazesi; süreçlerin güvenli ve etkili şekilde kontrolünü, kişilerin kazalardan korunmasını ve çevreye verilen zararların önlenmesini sağlayan mükemmel temeli oluşturur.

Çok çeşitli branşlarda kapsamlı bilgi birikimine sahibiz ve süreçleriniz ile gerekliliklerinizi iyi biliyoruz. İşte bu sayede akıllı sensörlerle tam da müşterilerimizin ihtiyacı olanı teslim edebiliyoruz. Sistem çözümleri Avrupa, Asya ve Kuzey Amerika'da bulunan uygulama merkezlerinde müşteriye özel olarak test ve optimize edilir. Bütün bunlar bizi güvenilir bir tedarikçi ve ARGE ortağı haline getiriyor.

Kapsamlı hizmetlerimiz teklifimizi tamamlar: SICK Ömür Boyu servis hizmeti makinenin kullanım ömrü boyunca güvenlik ve verimlilik ile ilgili destek sağlar.

**Bu bizim için "Sensör Zekası"dır.**

## DÜNYA GENELİNDE HEMEN YAKININIZDA:

Bilgi almak ve diğer merkezler için → [www.sick.com](http://www.sick.com)