



# DFS60S-TBOC01024

DFS60S Pro

GÜVENLİK ENKODERİ

**SICK**  
Sensor Intelligence.



Resimler farklı olabilir



## Sipariş bilgileri

Tip	Stok no.
DFS60S-TBOC01024	1074412

Diğer cihaz modelleri ve aksesuar → [www.sick.com/DFS60S\\_Pro](http://www.sick.com/DFS60S_Pro)

## Ayrıntılı teknik bilgiler

## Emniyet tekniği parametreleri

<b>Güvenlik için entegrasyon seviyesi</b>	SIL 2 (IEC 61508), SILCL2 (IEC 62061) <sup>1)</sup>
<b>Performans seviyesi</b>	PL d (EN ISO 13849) <sup>1)</sup>
<b>Kategori</b>	3 (EN ISO 13849)
<b>PFH (saat başına tehlike getiren devre dışı kalma için ortalama olasılık)</b>	$1,7 \times 10^{-8}$ <sup>2)</sup>
<b>T<sub>M</sub> (kullanım ömrü)</b>	20 yıl (EN ISO 13849)
<b>Güvenlik açısından gerekli ölçüm adımı</b>	0,09°, Kare değerlendirme
<b>Güvenlik açısından önemli doğruluk</b>	± 0,09°

<sup>1)</sup> Makine/tesisimize doğru şekilde kurulması ile ilgili ayrıntılı bilgiler için lütfen yetkili SICK şubenizle irtibat kurun.<sup>2)</sup> Belirtilen değerler, harici güç aktarma ekipmanı üzerinden sağlanması gereken ve 95 °C'lik bir çalışma sıcaklığına sahip olan %99'luk bir diyagnostik kapsamını temel alır.

## Performans

<b>Devir başına sinüs/cosinüs periyotları</b>	1.024
<b>Ölçme adımı</b>	0,3°, Sinüs/cosinüs sinyallerinin örn. 12 Bit ile enterpolasyonu durumunda <sup>1)</sup>
<b>İntegral doğrusal olmama</b>	Typ. ± 45" (gerilimi alınmış tork desteğinde)
<b>Diferansiyel doğrusal olmama</b>	± 7"

<sup>1)</sup> Güvenlik açısından ayarlanmamış.

## Arayüzler

<b>İletişim arayüzü</b>	Artımlı
<b>İletişim arayüzü ayrıntısı</b>	Sin/Cos <sup>1)</sup>
<b>Başlatma süresi</b>	50 ms <sup>2)</sup>
<b>Çıkış frekansı</b>	≤ 153,6 kHz
<b>Güç tüketimi</b>	≤ 0,7 W (Yüksüz)
<b>Yük direnci</b>	≥ 120 Ω

<sup>1)</sup> 1,0 V<sub>SS</sub> (diferansiyel).<sup>2)</sup> Bu süre sonunda geçerli sinyaller okunabilir.

## Elektrik

<b>Bağlantı tipi</b>	Erkek konnektör, M12, 8 pin, radyal
<b>Besleme Gerilimi</b>	4,5 ... 32 V
<b>Referans sinyali, sayı</b>	1
<b>Referans sinyali, konum</b>	90°, elektrikli, Sinüs ve cosinüs ile mantıksal birleşim
<b>Ters polarizasyon koruması</b>	✓
<b>Koruma sınıfı</b>	III (DIN EN 61140 uyarınca)
<b>Çıkışların kısa devre dayanımı</b>	✓ <sup>1)</sup>

<sup>1)</sup> Farklı bir kanal veya GND'ye karşı kısa devre, maks. 30 s.  $U_S \leq 12$  V'de ilave kısa devre.  $U_S$  izin verilen maks. 30 s.

## Mekanik

<b>Mekanik uygulama</b>	Through hollow şaft
<b>Mil çapı</b>	8 mm Kama kanalı ile
<b>Ağırlık</b>	Yakl. 0,25 kg <sup>1)</sup>
<b>Mil malzemesi</b>	Paslanmaz çelik
<b>Flanş malzemesi</b>	Basınçlı çinko döküm
<b>Gövde malzemesi</b>	Alüminyum döküm
<b>Çalışmaya başlama torku</b>	$\leq 0,8$ Ncm (+20 °C)
<b>İşletme torku</b>	$\leq 0,6$ Ncm (+20 °C)
<b>İzin verilen statik mil hareketi</b>	$\pm 0,3$ mm (radyal) $\pm 0,5$ mm (düz)
<b>İzin verilen dinamik mil hareketi</b>	$\pm 0,05$ mm (radyal) $\pm 0,1$ mm (düz)
<b>Çalışma devir sayısı</b>	$\leq 6.000$ min <sup>-1</sup> <sup>2)</sup>
<b>Rotorun atalet momenti</b>	56 gcm <sup>2</sup>
<b>Rulman dayanım ömrü</b>	$3,6 \times 10^9$ tur <sup>3)</sup>
<b>Açısal ivme</b>	$\leq 500.000$ rad/s <sup>2</sup>

<sup>1)</sup> Erkek konnektörlü enkoderleri temel alır.

<sup>2)</sup> İzin verilen çalışma sıcaklığı aralığı açısından  $1.000$  dak<sup>-1</sup> başına yaklaşık 3,0 K'lık kendiliğinden ısınmayı dikkate alın.

<sup>3)</sup> Maksimum hız ve sıcaklıkta.

## Ortam verileri

<b>EMVC</b>	EN 61000-6-2, EN 61000-6-3 ve IEC 61326-3-1 uyarınca
<b>Koruma sınıfı</b>	IP65 (IEC 60529) <sup>1)</sup>
<b>İzin verilen rölatif nem</b>	90 % (Çiğlenmeye izin verilmez)
<b>Çalışma sıcaklığı aralığı</b>	-30 °C ... +95 °C <sup>2)</sup>
<b>Depolama sıcaklığı aralığı</b>	-30 °C ... +85 °C, Ambalajsız
<b>Darbelere karşı direnç</b>	100 g, 6 ms (EN 60068-2-27) <sup>3)</sup>
<b>Titreşimlere karşı direnç</b>	30 g, 10 Hz ... 1.000 Hz (EN 60068-2-6)

<sup>1)</sup> Takılı erkek konnektörü soket bağlantısında en az IP65.

<sup>2)</sup> İzin verilen çalışma sıcaklığı aralığı açısından  $1.000$  dak<sup>-1</sup> başına yaklaşık 3,0 K'lık kendiliğinden ısınmayı dikkate alın.

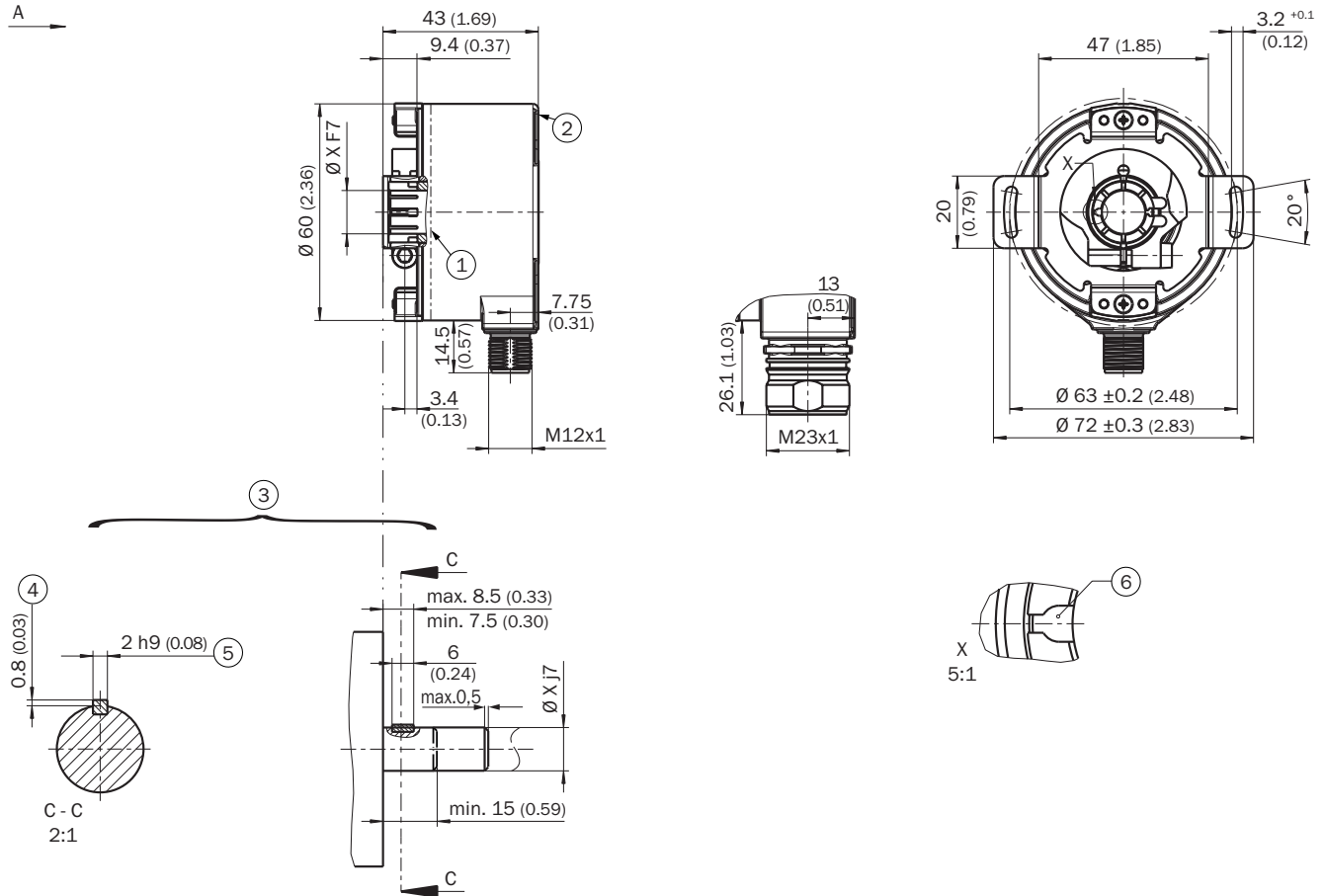
<sup>3)</sup> Vektör uzunluğu denetimli çalışmada kontrol edilmiştir.

## Sınıflandırmalar

<b>ECLASS 5.0</b>	27270501
<b>ECLASS 5.1.4</b>	27270501
<b>ECLASS 6.0</b>	27270590
<b>ECLASS 6.2</b>	27270590
<b>ECLASS 7.0</b>	27270501
<b>ECLASS 8.0</b>	27270501
<b>ECLASS 8.1</b>	27270501
<b>ECLASS 9.0</b>	27270501
<b>ECLASS 10.0</b>	27270501
<b>ECLASS 11.0</b>	27270501
<b>ECLASS 12.0</b>	27270501
<b>ETIM 5.0</b>	EC001486
<b>ETIM 6.0</b>	EC001486
<b>ETIM 7.0</b>	EC001486
<b>ETIM 8.0</b>	EC001486
<b>UNSPSC 16.0901</b>	41112113

## Teknik çizim (Ölçüler mm cinsindedir)

Through hollow shaft, radyal erkek konnektör M12 ve M23

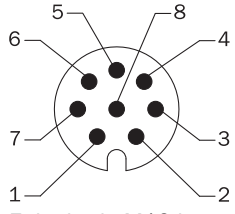


## DIN ISO 2768-mk uyarınca genel toleranslar

- ① Çalışma sıcaklığı ölçüm noktası (serbestçe seçilebilir, gövde kaplama yüzeyinde sirkülasyonlu, flanştan yaklaşık 3 mm uzaklıkta)
- ② Titreşim ölçüm noktası (gövde alın yüzeyinde, gövde kenarından yaklaşık 3 mm uzaklıkta)
- ③ Montaj şablonları
- ④ Ø 5/8" te maks. 0,4
- ⑤ Poyra yayı DIN 6885-A 2x2x6
- ⑥ Poyra yayı kanalı

6 mm	Müşteri tarafından
8 mm	
3/8"	
10 mm	
12 mm	
1/2"	
14 mm	
15 mm	
5/8"	

### PIN yerleşimi



Enkoderde M12 konnektörlü (erkek) görünüm

## BİR BAKIŞTA SICK

SICK, endüstriyel uygulamalarda akıllı sensör ve sensör çözümleri konusunda lider üreticilerdendir. Eşsiz bir ürün ve hizmet yelpazesi; süreçlerin güvenli ve etkili şekilde kontrolünü, kişilerin kazalardan korunmasını ve çevreye verilen zararların önlenmesini sağlayan mükemmel temeli oluşturur.

Çok çeşitli branşlarda kapsamlı bilgi birikimine sahibiz ve süreçleriniz ile gerekliliklerinizi iyi biliyoruz. İşte bu sayede akıllı sensörlerle tam da müşterilerimizin ihtiyacı olanı teslim edebiliyoruz. Sistem çözümleri Avrupa, Asya ve Kuzey Amerika'da bulunan uygulama merkezlerinde müşteriye özel olarak test ve optimize edilir. Bütün bunlar bizi güvenilir bir tedarikçi ve ARGE ortağı haline getiriyor.

Kapsamlı hizmetlerimiz teklifimizi tamamlar: SICK Ömür Boyu servis hizmeti makinenin kullanım ömrü boyunca güvenlik ve verimlilik ile ilgili destek sağlar.

**Bu bizim için "Sensör Zekası"dır.**

## DÜNYA GENELİNDE HEMEN YAKININIZDA:

Bilgi almak ve diğer merkezler için → [www.sick.com](http://www.sick.com)