



# MLP1-SMMA0AC

## MLP1

GÜVENLİ KILITLEMELİ SVIÇLER

**SICK**  
Sensor Intelligence.



## Sipariş bilgileri

Tip	Stok no.
MLP1-SMMA0AC	1077943

Sensör (1078200) ve aktüatörden (1078199) oluşur

Diğer cihaz modelleri ve aksesuar → [www.sick.com/MLP1](http://www.sick.com/MLP1)



## Ayrıntılı teknik bilgiler

### Özellikler

<b>Sensör prensibi</b>	RFID
<b>Kilitleme prensibi</b>	Çalışma akımı prensibi
<b>Kodlama</b>	Universal kodlamalı
<b>Tutma kuvveti <math>F_{maks}</math></b>	550 N (GS-ET-19)
<b>Tutma kuvveti <math>F_{Zh}</math></b>	500 N (GS-ET-19)
<b>Tutma kuvveti</b>	25 N
<b>Sapma toleransı</b>	≤ 5 mm
<b>Emniyete alınmış kapatma mesafesi <math>S_{ar}</math></b>	45 mm
<b>Sadece süreç koruması için</b>	✓

### Emniyet tekniği parametreleri

<b>Güvenlik için entegrasyon seviyesi</b>	SIL 3 (IEC 61508)
<b>Kategori</b>	Kategori 4 (EN ISO 13849)
<b>Performans seviyesi</b>	PL e (EN ISO 13849) <sup>1)</sup>
<b>PFH<sub>D</sub> (saat başına tehlike getiren devre dışı kalma için ortalama olasılık)</b>	$15 * 10^{-9}$ <sup>2)</sup>
<b>T<sub>M</sub> (kullanım ömrü)</b>	20 yıl (EN ISO 13849)
<b>Yapı türü</b>	Yapı türü 4 (EN ISO 14119)
<b>Aktüatörün kodlama kademesi</b>	Düşük kodlama kademesi (EN ISO 14119)
<b>Hata durumunda emniyetli durum</b>	En az bir güvenlikle ilgili yarı iletken çıkışı (OSSD) KAPALI durumda bulunur.

<sup>1)</sup> Bir kaskat bağlanabilir güvenlik sensöründe, kaskat bağlanabilir güvenlik sensöründeki cihazların sayısı ve türüne bağlı olarak kaskat bağlanabilir güvenlik sensörünün performans seviyesi bütünsel olarak azalır. PL e, sadece maksimum 6 cihazlı kaskat bağlanabilir güvenlik sensörlerinde mümkündür.

<sup>2)</sup> 40 °C'de ve deniz seviyesinin 1.000 m üzerinde.

## Fonksiyonlar

<b>Güvenli çıkış sinyallerinin anahtarlama tutumu</b>	Aktüatör kontrolü
-------------------------------------------------------	-------------------

<b>Kaskat bağlanabilir güvenlik sensörleri</b>	Yok, sadece tek kablolama (teşhis ile)
------------------------------------------------	----------------------------------------

## Arayüzler

<b>Bağlantı tipi</b>	5 pinli M12 erkek konnektörlü kablo
Kablo uzunluğu	150 mm
Bağlantı kablosu uzunluğu	≤ 140 m
İletken çapı	5,5 mm
Çapraz kablolama	0,12 mm <sup>2</sup>
Bükme açısı (sabit pozisyonda)	> 8 x hareketli durumda kablo çapı
Bükme açısı (hareketli kabloda)	> 12 x kablo çapı
Kablo malzemesi	PVC
Kablo malzemesi	Bakır
Rakor somunun malzemesi	Basınçlı çinko döküm, nikel kaplı
<b>Gösterge elemanları</b>	LEDs
Durum göstergesi	✓

## Elektrik

<b>Koruma sınıfı</b>	III (IEC 61140)
<b>Kirlenme derecesi</b>	3 (EN 60947-1)
<b>CULus gereğince sınıflandırma</b>	Sınıf 2
<b>Kullanım kategorisi</b>	DC-13 (IEC 60947-5-1)
<b>Nominal izolasyon gerilimi U<sub>i</sub></b>	32 V
<b>Anma darbe gerilimi dayanımı U<sub>imp</sub></b>	1.500 V
<b>Tek bir güvenlik svicinin bağlanması durumunda U<sub>v</sub> gerilim kaynağı</b>	
Sensör	24 V DC (19,2 V DC ... 28,8 V DC)
Mıknatıs	24 V DC (19,2 V DC ... 28,8 V DC)
<b>Bir kaskadın bağlanması durumunda U<sub>v</sub> gerilim kaynağı</b>	
Sensör	24 V DC (22,8 V DC ... 28,8 V DC)
Mıknatıs	24 V DC (21,6 V DC ... 28,8 V DC)
<b>Akım tüketimi</b>	
Kapalı tutma mekanizması aktif	350 mA
Kapalı tutma mekanizması devre dışı	50 mA
<b>Anahtarlama frekansı</b>	≤ 0,5 Hz
<b>Çıkış türü</b>	Kendinden gözlemeli yarı iletken çıkışları (OSSD'ler)
<b>Çıkış akımı (OSSD'ler)</b>	≤ 100 mA
<b>Diagnostik çıkış</b>	≤ 25 mA, kısa devre korumalı
<b>Kablo kapasitesi</b>	400 nF (OUT A ve OUT B'de)
<b>Tepki süresi</b>	50 ms <sup>1)</sup>
<b>Onay süresi</b>	100 ms <sup>1)</sup>
<b>Risk süresi</b>	100 ms <sup>1)</sup>
<b>Açmada gecikme</b>	2,5 s

<sup>1)</sup> Bir kaskatta değer, kaskattaki güvenlik svici sayısı ile çarpılır.

<b>Kilitleme prensibi</b>	Çalışma akımı prensibi
---------------------------	------------------------

<sup>1)</sup> Bir kaskatta değer, kaskattaki güvenlik svici sayısıyla çarpılır.

## Mekanik

<b>Ağırlık</b>		
	Siviçler (yedek parçalar)	510 g
	Aktüatörler	210 g
<b>Malzeme</b>		
	Sensör gövdesi	Eloksallı alüminyum
	Aktüatör gövdesi	Cam elyaf takviyeli PVC
	Ankraj plakası	Nikel kaplı çelik
<b>Boyutlar ( G x Y x D)</b>		
	Siviçler (yedek parçalar)	120 mm x 60 mm x 38,5 mm
	Aktüatörler	120 mm x 60 mm x 20,5 mm
<b>Sapma toleransı</b>		
	Dikey	≤ 5 mm
	Yatay	≤ 5 mm
	Görüş açısı	≤ 3°

## Ortam verileri

<b>Koruma sınıfı</b>	IP67 (EN 60529)
<b>Çalışma ortamı sıcaklığı</b>	-20 °C ... +55 °C
<b>Depolama sıcaklığı</b>	-25 °C ... +70 °C
<b>Bağıl nem</b>	50 %, 70 °C'de (IEC 60947-5-2)
<b>Titreşim dayanımı</b>	10 Hz ... 55 Hz, 1 mm (IEC 60068-2-6)
<b>Darbe dayanımı</b>	30 g, 11 ms (EN 60068-2-27)
<b>EMVC</b>	EN IEC 61326-3-1, EN IEC 60947-5-2, EN IEC 60947-5-3

## Sınıflandırmalar

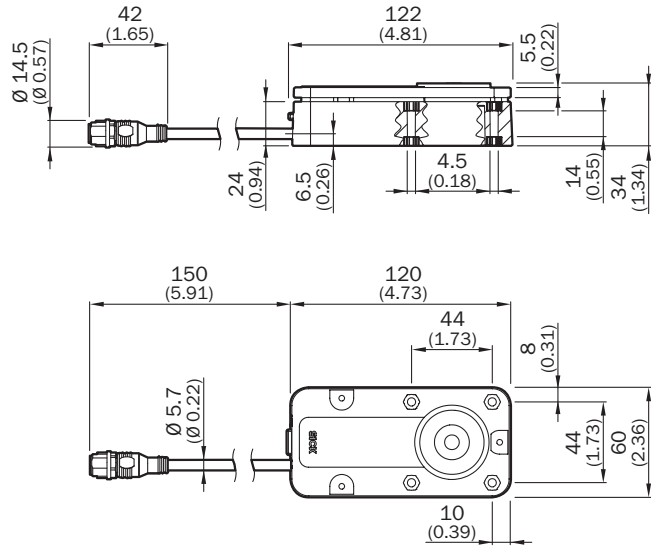
<b>ECLASS 5.0</b>	27272603
<b>ECLASS 5.1.4</b>	27272603
<b>ECLASS 6.0</b>	27272603
<b>ECLASS 6.2</b>	27272603
<b>ECLASS 7.0</b>	27272603
<b>ECLASS 8.0</b>	27272603
<b>ECLASS 8.1</b>	27272603
<b>ECLASS 9.0</b>	27272603
<b>ECLASS 10.0</b>	27272603
<b>ECLASS 11.0</b>	27272603
<b>ECLASS 12.0</b>	27272603
<b>ETIM 5.0</b>	EC002593
<b>ETIM 6.0</b>	EC002593
<b>ETIM 7.0</b>	EC002593
<b>ETIM 8.0</b>	EC002593

UNSPSC 16.0901

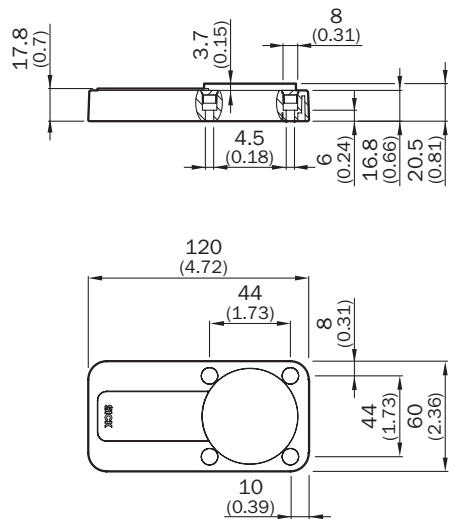
39122205

**Teknik çizim** (Ölçüler mm cinsindedir)

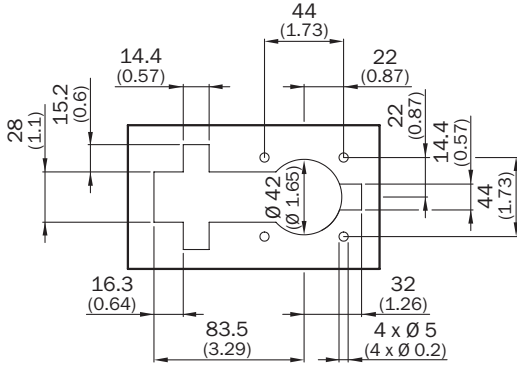
M12 erkek konnektörlü sensör



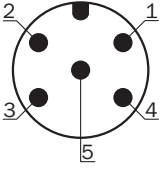
Aktüatörler



İçine montaj için girinti



Bağlantı düzeni



Pin	Tanımlama	Açıklama
1	+24 V DC	Güvenlik svici gerilim kaynağı
2	OSSD1	Çıkış OSSD1
3	0 V	0 V DC gerilim kaynağı
4	OSSD2	Çıkış OSSD2
5	Mıknatis	24 V DC solenoid devreye sokma

Detaylar için bkz. kullanma kılavuzu

## BİR BAKIŞTA SICK

SICK, endüstriyel uygulamalarda akıllı sensör ve sensör çözümleri konusunda lider üreticilerdendir. Eşsiz bir ürün ve hizmet yelpazesi; süreçlerin güvenli ve etkili şekilde kontrolünü, kişilerin kazalardan korunmasını ve çevreye verilen zararların önlenmesini sağlayan mükemmel temeli oluşturur.

Çok çeşitli branşlarda kapsamlı bilgi birikimine sahibiz ve süreçleriniz ile gerekliliklerinizi iyi biliyoruz. İşte bu sayede akıllı sensörlerle tam da müşterilerimizin ihtiyacı olanı teslim edebiliyoruz. Sistem çözümleri Avrupa, Asya ve Kuzey Amerika'da bulunan uygulama merkezlerinde müşteriye özel olarak test ve optimize edilir. Bütün bunlar bizi güvenilir bir tedarikçi ve ARGE ortağı haline getiriyor.

Kapsamlı hizmetlerimiz teklifimizi tamamlar: SICK Ömür Boyu servis hizmeti makinenin kullanım ömrü boyunca güvenlik ve verimlilik ile ilgili destek sağlar.

**Bu bizim için "Sensör Zekası"dır.**

## DÜNYA GENELİNDE HEMEN YAKININIZDA:

Bilgi almak ve diğer merkezler için → [www.sick.com](http://www.sick.com)