



PBS2-AB1X0SG1SSDNMA0Z

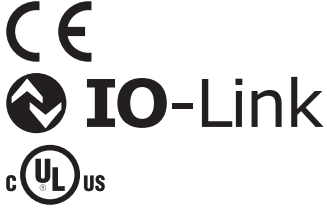
PBS plus

BASINÇ SENSÖRLERİ

SICK
Sensor Intelligence.



Resimler farklı olabilir



Sipariş bilgileri

Tip	Stok no.
PBS2-AB1X0SG1SSDNMA0Z	6074111

Diğer cihaz modelleri ve aksesuar → www.sick.com/PBS_plus

Ayrıntılı teknik bilgiler

Özellikler

Ortam	Sıvı, gaz
Basınç türü	Mutlak basınç
Basınç birimi	bar
Ölçüm mesafesi	0 bar ... 1 bar 0 psi ... 15 psi
Proses sıcaklığı	-20 °C ... +85 °C
Maksimum yük R_A	4 mA ... 20 mA ($R_A \leq 0,5 \text{ k}\Omega$) 0 V ... 10 V, 3 telli ($R_A > 10 \text{ k}\Omega$)
Sıfır noktası dengeleme	Sapmanın maks. + % 3'ü
Çıkış sinyali	IO-Link/PNP/NPN + 4 mA ... 20 mA / 0 V ... 10 V
Gövdenin döndürülebilirliği	Gövdeye karşı elektrik bağlantılı ekran: 330 ° Proses bağlantısına karşı gövde: 320 °
Ekran	14-segmentli LED, kırmızı, 4 basamaklı, rakam yüksekliği 9 mm elektronik olarak 180° döne-bilen Güncelleme: 1000, 500, 200, 100 ms (programlanabilir)

Mekanik/Elektrik

Proses bağlantısı	DIN 3852-E'ye göre G ¼ A
Malzemeye temas eden kısımlar	Basınç bağlantısı: Paslanmaz çelik 316L Basınç sensörü: Paslanmaz çelik 316L (0 bar'dan ...10 bara rel paslanmaz çelik 13-8 PH)
İç aktarım sıvısı	Sentetik yağ (sadece < 0 bar ... 10 bar ve ≤0 bar abs ... 25 bar abs ölçüm mesafesi için)
Kanal deliği	3,5 mm Standard
Gövde malzemesi	Alt parça: 304 paslanmaz çelik, Plastik kafa: PC + ABS, Klavye: TPE-E, Ekran: PC
Bağlantı tipi	M12 x 1, 4-pinli yuvarlak konnektör

¹⁾ IEC 60529'a göre IP koruma sınıfı. Belirtilen koruma sınıfları yalnızca karşılık gelen koruma sınıfındaki elektrik fişleri ile takılı durumda geçerlidir.

Besleme Gerilimi	15 V DC ... 35 V DC
Akım tüketimi	45 mA (analog çıkış olmaksızın yapılandırmalar için) 70 mA (analog çıkışlı yapılandırmalar için)
Toplam akım tüketimi	Maks. 600 mA (anahtarlama akımı dahil)
Elektrik güvenliği	Koruma sınıfı: III Aşırı gerilim koruması: 40 V DC Kısa devre dayanımı: M'ye karşı Q _A , Q ₁ , Q ₂ Ters kutup besleme koruması: M'ye karşı L ⁺
İzolasyon gerilimi	500 V DC
CE'ye uygunluk	Elektromanyetik uyumluluk direktifi: 2014/30 / EU (EN 61326-1:2013; EN 61326-2-3:2013), Basınçlı cihazlar direktifi: 2014/68 / EU, Tehlikeli maddeler (RoHS): 2011/65/EU (EN 50581:2012)
Ağırlık sensörü	Yakl. 220 g
Conta	NBR conta takılmıştır, FPM/FKM conta birlikte verilir
Koruma sınıfı	IP67 ¹⁾ IP67 ¹⁾
Koruma sınıfı III	✓
MTTF	104 yıl

¹⁾ IEC 60529'a göre IP koruma sınıfı. Belirtilen koruma sınıfları yalnızca karşılık gelen koruma sınıfındaki elektrik fişleri ile takılı durumda geçerlidir.

Performans

Doğrusal olmama	$\leq \pm 0,25 \%$, IEC 61298-2'ye göre (en uygun düz çizgi, BFSL) açıklık
Doğruluk	$\leq \pm 0,5 \%$ sapma
Anahtarlama çıkışların ayar doğruluğu	Sapmanın $\leq \pm \% 0,5$ 'i
Yerleşme süresi	≤ 5 ms
Yıl içerisinde uzun süreli kayma/istikrar	$\leq \pm 0,1 \%$ sapma IEC 61298-2'ye göre $\leq 0,2 \%$ sapma IEC 61298-2 uyarınca $\leq 0,6$ bar ölçüm mesafesi veya gömme diyafram için (0 psi ... 10 psi)
Sıcaklık aralığında sıcaklık katsayısı	Sıfır noktasının ortalama TK'sı: Aralığın $\leq \pm \%0,16$ 'sı / 10 K Aralığın ortalama TK'sı: Aralığın $\leq \pm \%0,16$ 'sı / 10 K
Sıcaklık aralığı	0 °C ... +80 °C
Çalışma süresi	En az 100 milyon yük değişimi

Ortam verileri

Ortam sıcaklığı	-20 °C ... +80 °C
Depolama sıcaklığı	-20 °C ... +70 °C
Bağıl nem	$\leq 75 \%$
Şok yüklenmesi	50 g, IEC 60068-2-27 uyarınca 6 ms (mekanik şok)
Titreşim yükü	20 g, 10 Hz ... 2.000 Hz (IEC 60068-2-6, rezonansta)

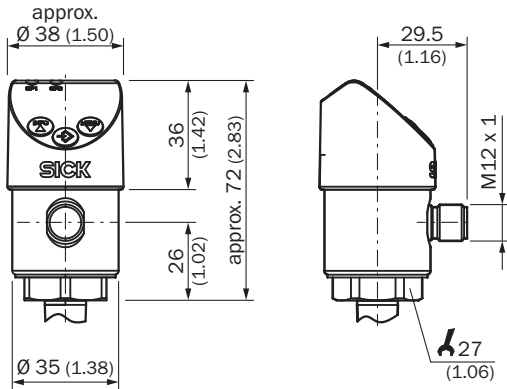
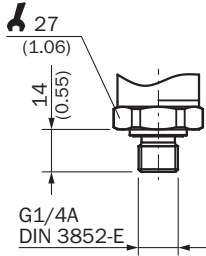
Sınıflandırmalar

ECLASS 5.0	27200620
ECLASS 5.1.4	27200620
ECLASS 6.0	27200620
ECLASS 6.2	27200620
ECLASS 7.0	27200620
ECLASS 8.0	27200620

ECLASS 8.1	27200620
ECLASS 9.0	27200620
ECLASS 10.0	27200620
ECLASS 11.0	27200620
ECLASS 12.0	27200620
ETIM 5.0	EC000243
ETIM 6.0	EC000243
ETIM 7.0	EC000243
ETIM 8.0	EC000243
UNSPSC 16.0901	41112409

Teknik çizim (Ölçüler mm cinsindedir)

G ¼ A DIN 3852-E



Bağlantı tipi

M12 x 1, 4-pin 2 switching outputs/
1 switching output + 1 analog output



L' = 1, M = 3, Q₁ = 4, Q₂ = 2
C/Q₁ = 4, Q_A = 2

M12 x 1, 5-pin 2 switching outputs + 1 analog output



L' = 1, M = 3, Q₁ = 4, Q₂ = 2, Q_A = 5
C/Q₁ = 4

BİR BAKIŞTA SICK

SICK, endüstriyel uygulamalarda akıllı sensör ve sensör çözümleri konusunda lider üreticilerdendir. Eşsiz bir ürün ve hizmet yelpazesi; süreçlerin güvenli ve etkili şekildeki kontrolünü, kişilerin kazalardan korunmasını ve çevreye verilen zararların önlenmesini sağlayan mükemmel temeli oluşturur.

Çok çeşitli branşlarda kapsamlı bilgi birikimine sahibiz ve süreçleriniz ile gerekliliklerinizi iyi biliyoruz. İşte bu sayede akıllı sensörlerle tam da müşterilerimizin ihtiyacı olanı teslim edebiliyoruz. Sistem çözümleri Avrupa, Asya ve Kuzey Amerika'da bulunan uygulama merkezlerinde müşteriye özel olarak test ve optimize edilir. Bütün bunlar bizi güvenilir bir tedarikçi ve ARGE ortağı haline getiriyor.

Kapsamlı hizmetlerimiz teklifimizi tamamlar: SICK Ömür Boyu servis hizmeti makinenin kullanım ömrü boyunca güvenlik ve verimlilik ile ilgili destek sağlar.

Bu bizim için "Sensör Zekası"dır.

DÜNYA GENELİNDE HEMEN YAKININIZDA:

Bilgi almak ve diğer merkezler için → www.sick.com