



C40S-S146

C4000 Fusion ATEX II 3G/3D

GÜVENLİ IŞIK BARIYERLERİ

SICK
Sensor Intelligence.



Sipariş bilgileri

Çözünürlük	Tarama mesafesi	Koruma alanı yüksekliği	Sistem parçası	Tip	Stok no.
20 mm	21 m	900 mm	Verici	C40S-S146	1081931

Diğer cihaz modelleri ve aksesuar → www.sick.com/C4000_Fusion_ATEX_II_3G_3D

Resimler farklı olabilir



Ayrıntılı teknik bilgiler

Özellikler

Uygulama alanı	Patlayıcı ortam
Ex onayları	ATEX Gaz için: II 3G Ex nA op is IIC T4 Gc X ATEX Toz için: II 3D Ex tc IIIC T135 °C Dc
Sistem parçası	Verici
Çözünürlük	20 mm
Koruma alanı yüksekliği	900 mm
Tarama mesafesi	21 m
Senkronizasyon	Optik senkronizasyon
Entegre lazer kurulum yardımcısı	✓

Emniyet tekniği parametreleri

Tip	Tip 4 (IEC 61496-1)
Güvenlik için entegrasyon seviyesi	SIL 3 (IEC 61508)
Kategori	Kategori 4 (EN ISO 13849)
Performans seviyesi	PL e (EN ISO 13849)
PFH_D (saat başına tehlike getiren devre dışı kalma için ortalama olasılık)	15 x 10 ⁻⁹ (EN ISO 13849)
T_M (kullanım ömrü)	20 yıl (EN ISO 13849)
Hata durumunda emniyetli durum	En az bir OSSD KAPALI durumda bulunur.

Fonksiyonlar

	Fonksiyonlar	Teslimat durumu
Koruma modu	✓	
Tekrar çalışma kilidi	✓	Dahili
Kontaktör kontrolü (EDM)	✓	Devre dışı bırakılmış
Işın kodlama	✓	Kod 1

	Fonksiyonlar	Teslimat durumu
Konfigüre edilebilir tarama mesafesi	✓	
Azaltılmış çözünürlük	✓	Devre dışı bırakılmış
Sabit körleme	✓	Devre dışı bırakılmış
Hareketli körleme	✓	Devre dışı bırakılmış
Nesne şeklini tanıma için dinamik körleme	✓	
Ürün algılaması için kendi kendiliğinden öğrenen, dinamik körleme	✓	
Palet algılaması için kendi kendiliğinden öğrenen, dinamik körleme	✓	
Çoklu değerlendirme	✓	2 kat değerlendirme
Yön tanıma	✓	
Sanal fotoelektrik anahtarlar	✓	
Sensör durumu izleme	✓	
Sekans denetimi	✓	
Nesne giriş denetimi	✓	
Geometrik olarak benzer cisimlerin algılaması	✓	
EFI üzerinden güvenli SICK cihaz haberleşmesi	✓	

UE402 ile bağlantılı fonksiyonlar

Bypass	✓
İşletim türünün değiştirilmesi	✓

Arayüzler

Sistem bağlantısı	Hirschmann erkek konnektörü M26, 12 pinli
Kablo bağlantısının yönü	Düz
Çapraz kablolama	0,75 mm ²
İzin verilen hat uzunluğu	50 m ¹⁾
Konfigürasyon bağlantısı	Dişi konnektör M8, 4 pinli
Konfigürasyon metodu	CDS'li PC (Konfigürasyon ve diyagnoz yazılımı)
Gösterge elemanları	7 segment göstergesi

¹⁾ Yükleme, şebeke parçası ve hat çapına bağlı. Açıklanan teknik verilere uyulması zorunludur.

Elektriksel veriler

Koruma sınıfı	III (IEC 61140)
Gerilim kaynağı U_v	24 V DC (19,2 V ... 28,8 V) ¹⁾
Sinyal taşıma	≤ 10 % ²⁾

¹⁾ Harici gerilim kaynağı EN 60204-1 gereğince 20 ms'lik kısa süreli şebeke kesintisini köprülemelidir. Uygun güç kaynakları SICK'de aksesuar olarak bulunmaktadır.

²⁾ U_v sınırları içinde.

Mekanik veriler

Boyutlar	Boyutsal çizimine bakınız
Gövde kesiti	48 mm x 40 mm

Gövde malzemesi	Alüminyum ekstrüzyon profil
------------------------	-----------------------------

Ortam verileri

Koruma sınıfı	IP65 (EN 60529)
Çalışma ortamı sıcaklığı	0 °C ... +55 °C
Depolama sıcaklığı	-25 °C ... +70 °C
Hava nemliliği	15 % ... 95 %, yoğuşmasız
Titreşim dayanımı	5 g, 10 Hz ... 55 Hz (EN 60068-2-6)
Darbe dayanımı	10 g, 16 ms (EN 60068-2-27)

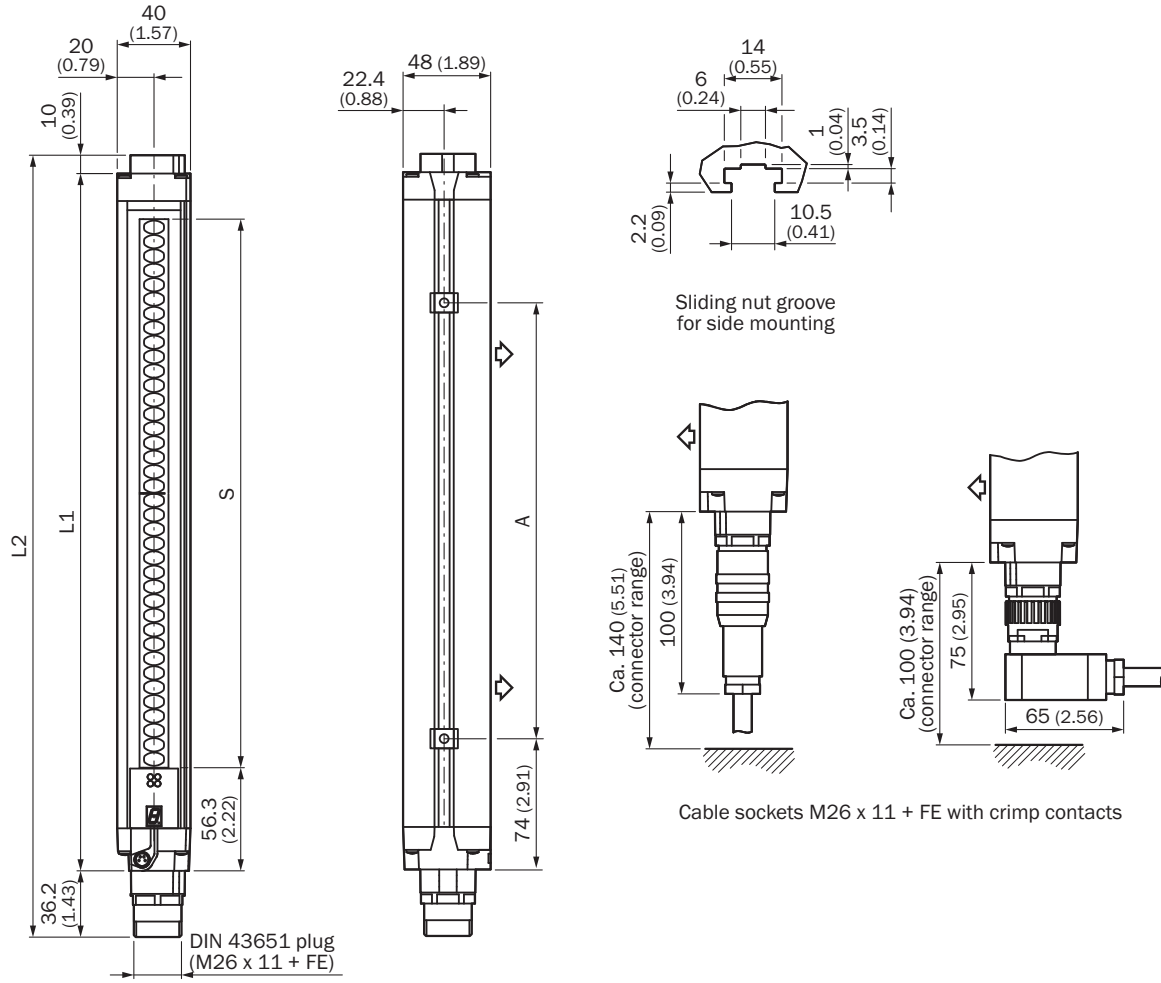
Diğer veriler

Dalga uzunluğu	850 nm
Işık türü	Yakın kızılötesi (NIR), görülmez
Entegre lazer kurulum yardımcısı	✓
Lazer sınıfı	1
Dalga uzunluğu	650 nm
Işık türü	Görünebilir kırmızı ışık

Sınıflandırmalar

ECLASS 5.0	27272704
ECLASS 5.1.4	27272704
ECLASS 6.0	27272704
ECLASS 6.2	27272704
ECLASS 7.0	27272704
ECLASS 8.0	27272704
ECLASS 8.1	27272704
ECLASS 9.0	27272704
ECLASS 10.0	27272704
ECLASS 11.0	27272704
ECLASS 12.0	27272704
ETIM 5.0	EC002549
ETIM 6.0	EC002549
ETIM 7.0	EC002549
ETIM 8.0	EC002549
UNSPSC 16.0901	46171620

Teknik çizim (Ölçüler mm cinsindedir)



Gösterim verici (ayna tersi özellikte alıcı)



	L1	L2	A
300	381	427	224
450	532	578	374
600	682	728	524
750	833	879	674
900	984	1.030	824
1.050	1.134	1.180	974
1.200	1.283	1.329	1.124
1.350	1.435	1.481	1.274
1.500	1.586	1.632	1.424
1.650	1.736	1.782	1.574
1.800	1.887	1.933	1.724

Önerilen aksesuarDiğer cihaz modelleri ve aksesuar → www.sick.com/C4000_Fusion_ATEX_II_3G_3D

	Kısa açıklama	Tip	Stok no.
EFI gatewayleri			
	PROFINET PROFIsafe	UE4740-22H0000	1046978
Hizalama yardımcıları			
	Farklı sensörler için lazer hizalama yardımı, lazer sınıfı 2 (IEC 60825): Işına bakmayın!, 19 mm x 67,3 mm x 66,9 mm	AR60	1015741
	48 mm x 40 mm gövde kesiti için AR60 adaptör	AR60 adaptör, 48x40	4032461
	PU3H ayna kolonu içinde 48 mm x 40 mm gövde kesiti için AR60 adaptör	AR60 adaptör, 48x40, PU3H	4056731
Lens bezleri			
	Optik yüzeyleri temizlemek için bez	Optik bezi	4003353
Test ve denetleme aletleri			
	20 mm çap, 250 mm uzunluk	20 mm test çubuğu	2022600
Bağlantı ve hizalama mesnedi			
	2 adet, Döner, teleskopik montaj takımı, döner mafsalsal, Poliamid PA6	BEF-0SMMEA002	2046172
	4 adet, Montaj takımı 6, döner yan tutucu, Basınçlı çinko döküm	BEF-1SHABAZN4	2019506
	4 adet, Titreşim amortisörü bulunan döner montaj takımı 3	BEF-1SHADAAL4	2017752
	4 adet, Döner mafsala monte edilen, tek bir vida ile sabitlenebilir, döner mafsala sabitleme için	BEF-2SMMEAAL4	2044847
	4 adet, Paslanmaz çelik döner tutucu, Paslanmaz çelik 1.4350, Paslanmaz çelik 1.4301	BEF-2SMMEAES4	2023708
	4 adet, Montaj takımı 2, döner, döner mafsalsal, Poliamid PA6	BEF-2SMMEAUK4	2019659
	2 adet, Güçlendirilmiş paslanmaz çelik döner tutucu, Paslanmaz çelik 1.4350, Paslanmaz çelik 1.4301	BEF-2SMMVAES2	2048373
	4 adet, Güçlendirilmiş paslanmaz çelik döner tutucu, Paslanmaz çelik 1.4350, Paslanmaz çelik 1.4301	BEF-2SMMVAES4	2026850

	Kısa açıklama	Tip	Stok no.
Diğer montaj aksesuarları			
	4 adet, 4x M5 slot somunu seti, teslimat kapsamına dahildir	Slot somunlar	2017550
	6 adet, PNS75 ve PNS125 için uygundur	Yansıtıcı ayna için slot somunlar	2030600
	2 adet, C4000 Fusion, Entry/Exit, Palletizer güvenli ışık bariyerlerinin ve M4000 Area çok ışınli güvenlik bariyerlerinin 70 mm ila 780 mm montaj yüksekliklerinde yatay montajı zemin standı, montaj braketi dahil	BEF-3HHOCAST2	2041661
Montaj braketi ve plakaları			
	4 adet, Montaj takımı 1, sabit, L biçimli montaj braketi, montaj vidaları ve pulları dahil	BEF-3WNGBAST4	7021352
	4 adet, Montaj takımı 11, değiştirme tutucusu, FGS yerine kullanım için uygun	BEF-3WNGBCST4	2021646
	<ul style="list-style-type: none"> Bağlantı türü A kafa: Erkek konnektör, M26, 12 pin, düz, A kodlamalı Açıklama: Blendajsız Bağlantı tekniği: Krimp kontaklar Onaylı iletken enine kesiti: 0,5 mm² ... 1,5 mm² Bilgi: Ek olarak 12 Crimp kontak 	STE-0612G000GA3KM0	6021191
	<ul style="list-style-type: none"> Bağlantı türü A kafa: Erkek konnektör, M26, 12 pin, açılı, A kodlamalı Açıklama: Blendajsız Bağlantı tekniği: Krimp kontaklar Onaylı iletken enine kesiti: 0,5 mm² ... 1,5 mm² Bilgi: Ek olarak 12 Crimp kontak 	STE-0612W000GA3KM0	6021192
	<ul style="list-style-type: none"> Bağlantı türü A kafa: Dişi konnektör, M26, 12 pin, düz, A kodlamalı Açıklama: Blendajsız Bağlantı tekniği: Krimp kontaklar Onaylı iletken enine kesiti: 0,5 mm² ... 1,5 mm² Bilgi: Ek olarak 12 Crimp kontak 	DOS-0612G000GA3KM0	6020757
	<ul style="list-style-type: none"> Bağlantı türü A kafa: Dişi konnektör, M26, 12 pin, açılı, A kodlamalı Açıklama: Blendajsız Bağlantı tekniği: Krimp kontaklar Onaylı iletken enine kesiti: 0,5 mm² ... 1,5 mm² Bilgi: Ek olarak 12 Crimp kontak 	DOS-0612W000GA3KM0	6020758
	<ul style="list-style-type: none"> Bağlantı türü A kafa: Erkek konnektör, M8, 4 pin, düz Bağlantı türü B kafa: Erkek konnektör, USB-A, düz Kablo: 2 m, 4 telli, PVC Açıklama: Blendajsız, Bir sensör konfigürasyon bağlantısının (M8, 4 pin) bir PC'nin USB arayüzüne bağlanması için USB üzerinden entegre RS-232/USB dönüştürücü ile birlikte konfigürasyon kablosu 	DSL-8U04G02M025KM1	6034574
	<ul style="list-style-type: none"> Bağlantı türü A kafa: Erkek konnektör, M8, 4 pin, düz Bağlantı türü B kafa: Erkek konnektör, USB-A, düz Kablo: 10 m, 4 telli, PVC Açıklama: Blendajsız, Bir sensör konfigürasyon bağlantısının (M8, 4 pin) bir PC'nin USB arayüzüne bağlanması için USB üzerinden entegre RS-232/USB dönüştürücü ile birlikte konfigürasyon kablosu 	DSL-8U04G10M025KM1	6034575
	<ul style="list-style-type: none"> Bağlantı türü A kafa: Dişi konnektör, M26, 12 pin, düz Bağlantı türü B kafa: Açık kablo ucu Sinyal türü: Sensör/hareket elemanı bağlantısı Kablo: 5 m, 12 telli, PVC Açıklama: Sensör/hareket elemanı bağlantısı, Blendajsız Bağlantı tekniği: Açık kablo ucu 	DOL-0612G05M075KM0	2022545

	Kısa açıklama	Tip	Stok no.
	<ul style="list-style-type: none"> Bağlantı türü A kafa: Dişi konnektör, M26, 12 pin, düz Bağlantı türü B kafa: Açık kablo ucu Sinyal türü: Sensör/hareket elemanı bağlantısı Kablo: 10 m, 12 telli, PVC Açıklama: Sensör/hareket elemanı bağlantısı, Blendajsız Bağlantı tekniği: Açık kablo ucu 	DOL-0612G10M075KM0	2022547
	<ul style="list-style-type: none"> Bağlantı türü A kafa: Dişi konnektör, M26, 12 pin, düz Bağlantı türü B kafa: Açık kablo ucu Sinyal türü: Sensör/hareket elemanı bağlantısı Kablo: 15 m, 12 telli, PVC Açıklama: Sensör/hareket elemanı bağlantısı, Blendajsız Bağlantı tekniği: Açık kablo ucu 	DOL-0612G15M075KM0	2022548
	<ul style="list-style-type: none"> Bağlantı türü A kafa: Dişi konnektör, M26, 12 pin, düz Bağlantı türü B kafa: Açık kablo ucu Sinyal türü: Sensör/hareket elemanı bağlantısı Kablo: 2,5 m, 12 telli, PVC Açıklama: Sensör/hareket elemanı bağlantısı, Blendajsız Bağlantı tekniği: Açık kablo ucu 	DOL-0612G2M5075KM0	2022544
	<ul style="list-style-type: none"> Bağlantı türü A kafa: Dişi konnektör, M26, 12 pin, düz Bağlantı türü B kafa: Açık kablo ucu Sinyal türü: Sensör/hareket elemanı bağlantısı Kablo: 20 m, 12 telli, PVC Açıklama: Sensör/hareket elemanı bağlantısı, Blendajsız Bağlantı tekniği: Açık kablo ucu 	DOL-0612G20M075KM0	2022549
	<ul style="list-style-type: none"> Bağlantı türü A kafa: Dişi konnektör, M26, 12 pin, düz Bağlantı türü B kafa: Açık kablo ucu Sinyal türü: Sensör/hareket elemanı bağlantısı Kablo: 30 m, 12 telli, PVC Açıklama: Sensör/hareket elemanı bağlantısı, Blendajsız Bağlantı tekniği: Açık kablo ucu 	DOL-0612G30M075KM0	2022550
	<ul style="list-style-type: none"> Bağlantı türü A kafa: Dişi konnektör, M26, 12 pin, düz Bağlantı türü B kafa: Açık kablo ucu Sinyal türü: Sensör/hareket elemanı bağlantısı Kablo: 50 m, PVC Açıklama: Sensör/hareket elemanı bağlantısı, Blendajsız Bağlantı tekniği: Açık kablo ucu 	DOL-0612G50M075KM0	2033548
	<ul style="list-style-type: none"> Bağlantı türü A kafa: Dişi konnektör, M26, 12 pin, düz Bağlantı türü B kafa: Açık kablo ucu Sinyal türü: Sensör/hareket elemanı bağlantısı Kablo: 7,5 m, 12 telli, PVC Açıklama: Sensör/hareket elemanı bağlantısı, Blendajsız Bağlantı tekniği: Açık kablo ucu 	DOL-0612G7M5075KM0	2022546
	<ul style="list-style-type: none"> Bağlantı türü A kafa: Dişi konnektör, M26, 12 pin, düz Bağlantı türü B kafa: Açık kablo ucu Kablo: 20 m, PVC Açıklama: Blendajsız Bağlantı tekniği: Açık kablo ucu Bilgi: EFI olmadan: Pin 9 ve 10 bağlı değil 	DOL-0610G20M075KM1	2046890
	<ul style="list-style-type: none"> Bağlantı türü A kafa: Dişi konnektör, M26, 12 pin, düz Bağlantı türü B kafa: Açık kablo ucu Kablo: 5 m, PVC Açıklama: Blendajsız Bağlantı tekniği: Açık kablo ucu Bilgi: EFI olmadan: Pin 9 ve 10 bağlı değil 	DOL-0610G05M075KM1	2046888
	<ul style="list-style-type: none"> Bağlantı türü A kafa: Dişi konnektör, M26, 12 pin, düz Bağlantı türü B kafa: Açık kablo ucu Kablo: 10 m, PVC Açıklama: Blendajsız Bağlantı tekniği: Açık kablo ucu Bilgi: EFI olmadan: Pin 9 ve 10 bağlı değil 	DOL-0610G10M075KM1	2046889

	Kısa açıklama	Tip	Stok no.
	<ul style="list-style-type: none">• Bağlantı türü A kafa: Açık kablo ucu• Bağlantı türü B kafa: Açık kablo ucu• Teslimat Kapsamı: Metreyle satılan ürün• Kablo: 12 telli, PVC• Açıklama: Blendajsız• Bilgi: max. 100 m, EFl iletişimine uygun	Bağlantı kablosu	6021437
Anahtarlama anfileri			
	<ul style="list-style-type: none">• Uygulamalar: Fonksiyon genişletme• Uyumlu sensör tipleri: C4000 güvenli ışık bariyerleri• Açıklama: C4000 Standard, Advanced, Palletizer, Entry/Exit ve Fusion'ı, teknik verilerde belirtilen örn. Bypass, çalışma modu geçişi veya C4000 Standard, Advanced'da ek PSDI modu gibi fonksiyonlarla geliştirir.	UE402	1023577

BİR BAKIŞTA SICK

SICK, endüstriyel uygulamalarda akıllı sensör ve sensör çözümleri konusunda lider üreticilerdendir. Eşsiz bir ürün ve hizmet yelpazesi; süreçlerin güvenli ve etkili şekilde kontrolünü, kişilerin kazalardan korunmasını ve çevreye verilen zararların önlenmesini sağlayan mükemmel temeli oluşturur.

Çok çeşitli branşlarda kapsamlı bilgi birikimine sahibiz ve süreçleriniz ile gerekliliklerinizi iyi biliyoruz. İşte bu sayede akıllı sensörlerle tam da müşterilerimizin ihtiyacı olanı teslim edebiliyoruz. Sistem çözümleri Avrupa, Asya ve Kuzey Amerika'da bulunan uygulama merkezlerinde müşteriye özel olarak test ve optimize edilir. Bütün bunlar bizi güvenilir bir tedarikçi ve ARGE ortağı haline getiriyor.

Kapsamlı hizmetlerimiz teklifimizi tamamlar: SICK Ömür Boyu servis hizmeti makinenin kullanım ömrü boyunca güvenlik ve verimlilik ile ilgili destek sağlar.

Bu bizim için "Sensör Zekası"dır.

DÜNYA GENELİNDE HEMEN YAKININIZDA:

Bilgi almak ve diğer merkezler için → www.sick.com