



MLSE-0500A2NP0

MLS

MANYETİK SENSÖRLER

SICK
Sensor Intelligence.



Sipariş bilgileri

Tip	Stok no.
MLSE-0500A2NP0	1090690

Diğer cihaz modelleri ve aksesuar → www.sick.com/MLS



Ayrıntılı teknik bilgiler

Özellikler

Algılama alanı tip.	500 mm
Çalışma yüksekliği	10 mm ... 70 mm
Elektriksel kablolama	DC 4 telli
Koruma sınıfı	IP65, IP67, IP68 ¹⁾

¹⁾ EN 60529 uyarınca.

Mekanik/Elektrik

Besleme Gerilimi	9 V DC ... 30 V DC
Sonlandırma direnci	Dahili sonlandırma direnci yok
Koruma sınıfı	III
Güç tüketimi	600 mW
Tip. çözünürlük	1 mm
Tip. tekrarlama hassasiyeti	1 mm
Güncelleme hızı	100 Hz
Öğretme	✓
Ters polarizasyon koruması	Evet
Kısa devre koruması	Evet
Çalışma ortamı sıcaklığı	-20 °C ... +70 °C
Darbe ve titreşim dayanımı	30 g, 11 ms/10 Hz ... 55 Hz, 1 mm
EMVC	EN 61000-6-2, EN 61000-6-4
Bağlantı tipi	Erkek konnektörle birlikte kablo M8, 4-pinli, 0,3 m ¹⁾
Bağlantı türü ayrıntısı	Çapraz kablolama 0,08 mm ²
Malzeme	Gövde Metal, Alüminyum, Plastik Kablo PUR
UL-dosya no.	NRKH.E181493 & NRKH7.E181493

¹⁾ 0 °C altında kablo deforme edilmemelidir.

Emniyet tekniği parametreleri

MTTF_D	103 yıl
DC_{avg}	0 %
T_M (kullanım ömrü)	20 yıl

İletişim arayüzü

İletişim arayüzü	CANopen
-------------------------	---------

Arıza teşhis

Konum	
Eksenlerin sayısı	3
Euler açısı ölçüm mesafesi Roll	± 180°
Euler açısı ölçüm mesafesi Pitch	± 90°
Euler açısı ölçüm mesafesi Yaw	± 180°
Çözünürlük	0,02°
Tekrarlanabilirlik Roll	± 1°
Tekrarlama hassasiyeti Pitch	± 1°
Tekrarlama hassasiyeti Yaw	± 1° ¹⁾
Maksimum dönme hızı	2.000 °/s
Ölçüm mesafesi Dörtlü grup w	0 ... + 1
Ölçüm mesafesi Dörtlü grup x	-1 ... 1
Ölçüm mesafesi Dörtlü grup y	-1 ... 1
Ölçüm mesafesi Dörtlü grup z	-1 ... 1
Güncelleme hızı	100 Hz
Sınır frekansı	100 Hz
Başlatma süresi	640 ms
Örnekleme hızı	200 Hz ²⁾
Ölçüm mesafesi İvmelenme	± 16 g ²⁾
Ölçüm mesafesi Dönme hızı	± 2.000 °/s ²⁾

¹⁾ Uzun süreli stabil değerdir.

²⁾ Ham veriler.

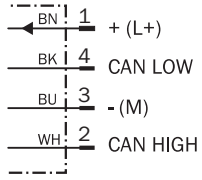
Sınıflandırmalar

ECLASS 5.0	27270104
ECLASS 5.1.4	27270104
ECLASS 6.0	27270104
ECLASS 6.2	27270104
ECLASS 7.0	27270104
ECLASS 8.0	27270104
ECLASS 8.1	27270104
ECLASS 9.0	27270104
ECLASS 10.0	27270104
ECLASS 11.0	27270104
ECLASS 12.0	27274301

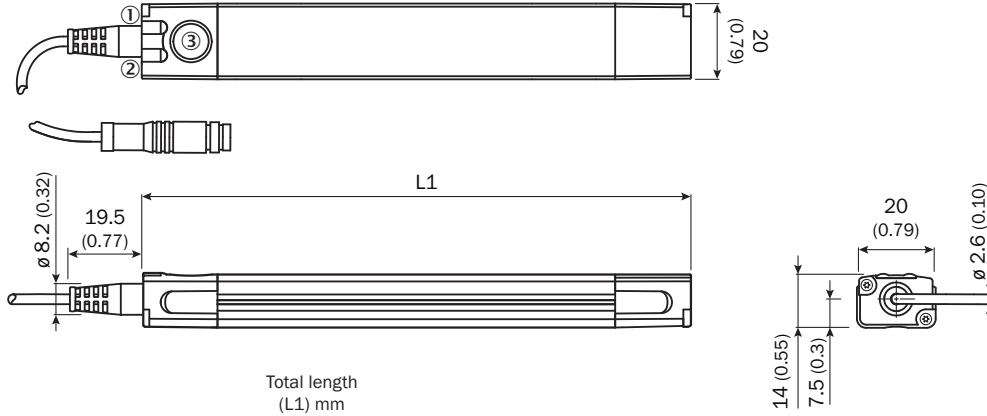
ETIM 5.0	EC002544
ETIM 6.0	EC002544
ETIM 7.0	EC002544
ETIM 8.0	EC002544
UNSPSC 16.0901	39122230

Bağlantı şeması

Cd-396



Teknik çizim (Ölçüler mm cinsindedir)



Total length
(L1) mm

MLSE-0200	217
MLSE-0300	325
MLSE-0400	397
MLSE-0500	505
MLSE-0600	613

- ① Fonksiyon göstergesi 1
- ② Fonksiyon göstergesi 2
- ③ Dokunmatik yüzey

Önerilen aksesuar

Diğer cihaz modelleri ve aksesuar → www.sick.com/MLS

	Kısa açıklama	Tip	Stok no.
Bus adaptörü			
	MLS'nin bir bilgisayara bağlanması için CAN-USB adaptörü	AKA-NXL1BXB12KX	6067651
Mıknatıslar			
	Manyetik bant, kuzey kutbu üst tarafta, kendinden yapışkanlı, Genişlik = 25 mm, Dış uzunluk = 524 mm, İç uzunluk = 511 mm, Yarıçap =1.000 mm, 30° bölüm	Bükülü manyetik bant	5344198
	Manyetik bant, kuzey kutbu üst tarafta, kendinden yapışkanlı, genişlik 25 mm, uzunluk 50 m	MANYETİK BANT	5337613
	Manyetik bant, güney kutbu üst tarafta, kendinden yapışkanlı, genişlik 25 mm, uzunluk 50 m	MANYETİK BANT	5337614
	MLS için manyetik işaretleri (5337613, 5337614) yapıştırmak için şablon	ŞABLON	4097520
Montaj braketi ve plakaları			
	Düz montaj için köşebent, Paslanmaz çelik V2A (köşebent/montaj vidası), Pirinç(Sarı) (sabitleme vidası)	BEF-WNLO1MPA	2065973
	Yandan montaj için köşebent, Paslanmaz çelik V2A (köşebent/montaj vidası), Pirinç(Sarı) (sabitleme vidası)	BEF-WNZ01MPA	2065577
	<ul style="list-style-type: none"> Bağlantı türü A kafa: Dişi konnektör, M8, 4 pin, düz, A kodlamalı Bağlantı türü B kafa: Açık kablo ucu Sinyal türü: Sensör/hareket elemanı bağlantısı Kablo: 2 m, 4 telli, PUR, halojensiz Açıklama: Sensör/hareket elemanı bağlantısı, Blendajsız Uygulama alanı: Yağ/yağlama maddesi alanı, Çekme zinciri çalışması, Robot 	YF8U14-020UA3XLEAX	2094791
	<ul style="list-style-type: none"> Bağlantı türü A kafa: Dişi konnektör, M8, 4 pin, düz, A kodlamalı Bağlantı türü B kafa: Açık kablo ucu Sinyal türü: Sensör/hareket elemanı bağlantısı Kablo: 5 m, 4 telli, PUR, halojensiz Açıklama: Sensör/hareket elemanı bağlantısı, Blendajsız Uygulama alanı: Yağ/yağlama maddesi alanı, Çekme zinciri çalışması, Robot 	YF8U14-050UA3XLEAX	2094792
	<ul style="list-style-type: none"> Bağlantı türü A kafa: Dişi konnektör, M8, 4 pin, açılı, A kodlamalı Bağlantı türü B kafa: Açık kablo ucu Sinyal türü: Sensör/hareket elemanı bağlantısı Kablo: 2 m, 4 telli, PUR, halojensiz Açıklama: Sensör/hareket elemanı bağlantısı, Blendajsız Uygulama alanı: Yağ/yağlama maddesi alanı, Çekme zinciri çalışması, Robot 	YG8U14-020UA3XLEAX	2095589
	<ul style="list-style-type: none"> Bağlantı türü A kafa: Dişi konnektör, M8, 4 pin, açılı, A kodlamalı Bağlantı türü B kafa: Açık kablo ucu Sinyal türü: Sensör/hareket elemanı bağlantısı Kablo: 5 m, 4 telli, PUR, halojensiz Açıklama: Sensör/hareket elemanı bağlantısı, Blendajsız Uygulama alanı: Yağ/yağlama maddesi alanı, Çekme zinciri çalışması, Robot 	YG8U14-050UA3XLEAX	2095590
	<ul style="list-style-type: none"> Açıklama: Sensörü CAN-USB adaptörüne ve adaptöre bağlamak için Y dağıtıcı (giriş: 100-240 V, 1,0 A maks., 50-60 Hz; çıkış: +24 V DC; konnektörlü soket: 2.1x5.5x11-S) 	YF8U14-011VA3FYDN2	2098412

BİR BAKIŞTA SICK

SICK, endüstriyel uygulamalarda akıllı sensör ve sensör çözümleri konusunda lider üreticilerdendir. Eşsiz bir ürün ve hizmet yelpazesi; süreçlerin güvenli ve etkili şekilde kontrolünü, kişilerin kazalardan korunmasını ve çevreye verilen zararların önlenmesini sağlayan mükemmel temeli oluşturur.

Çok çeşitli branşlarda kapsamlı bilgi birikimine sahibiz ve süreçleriniz ile gerekliliklerinizi iyi biliyoruz. İşte bu sayede akıllı sensörlerle tam da müşterilerimizin ihtiyacı olanı teslim edebiliyoruz. Sistem çözümleri Avrupa, Asya ve Kuzey Amerika'da bulunan uygulama merkezlerinde müşteriye özel olarak test ve optimize edilir. Bütün bunlar bizi güvenilir bir tedarikçi ve ARGE ortağı haline getiriyor.

Kapsamlı hizmetlerimiz teklifimizi tamamlar: SICK Ömür Boyu servis hizmeti makinenin kullanım ömrü boyunca güvenlik ve verimlilik ile ilgili destek sağlar.

Bu bizim için "Sensör Zekası"dır.

DÜNYA GENELİNDE HEMEN YAKININIZDA:

Bilgi almak ve diğer merkezler için → www.sick.com