



GSE6-CB021K00

FlexChain

ANAHTARLAMA IŞIK PERDESİ (SAYISAL ÇIKIŞ)

SICK
Sensor Intelligence.



Resimler farklı olabilir



Sipariş bilgileri

Tip	Stok no.
GSE6-CB021K00	1091604

Sadece FlexChain Host ile birlikte

[1091608](https://www.sick.com/1091608) | FC1A-AZ2A1A: Standard I/O

[1091609](https://www.sick.com/1091609) | FC1A-BZ2A1A: Advanced I/O

[1091610](https://www.sick.com/1091610) | FC1A-CZ2A1A: RS-485

[1091611](https://www.sick.com/1091611) | FC1A-DZ2A1A: CANopen

Diğer cihaz modelleri ve aksesuar → www.sick.com/FlexChain

Ayrıntılı teknik bilgiler

Özellikler

Cihaz modeli	FlexChain Guest
Sensör prensibi	Verici/Alıcı Işık bariyeri sistemi

Mekanik/Elektrik

Işık kaynağı	PinPoint LED, Kızılötesi ışık
Işık demet çapı (mesafe)	Ø 375 mm (12 m)
Dalga uzunluğu	850 nm
Gerilim kaynağı U_v	12 V, FlexChain üzerinden (Host)
Ayarlama	Kablo (Hassasiyet) FlexChain üzerinden (Host)
Boyutlar (G x Y x D)	12 mm x 31,5 mm x 21 mm
Bağlantı tipi	4 pinli M8 erkek konnektör, Dişi konnektörlü kablo, M8, 4 pin, 1,5 m
Gövde malzemesi	Plastik (ABS)
Koruma sınıfı	IP65, IP67
Koruma sınıfı	III
Ağırlık	Yakl. 23 g

Performans

Algılama mesafesi	15 m
--------------------------	------

Ortam verileri

Darbe dayanımı	Tek şok 30 g, 11 msn, her ekseninde 6, Sürekli şok 25 g, 6 msn, her ekseninde 1.000
Titreşime karşı dayanıklılık	Sinüs şeklinde titreşim 20-2.000 Hz 10 g, her ekseninde 2 h
EMVC	EN 61000-6-2, EN 61000-6-3
Ortam ışığına dayanıklılık	Doğrudan: 40.000 lx ¹⁾

¹⁾ Güneş ışığı.

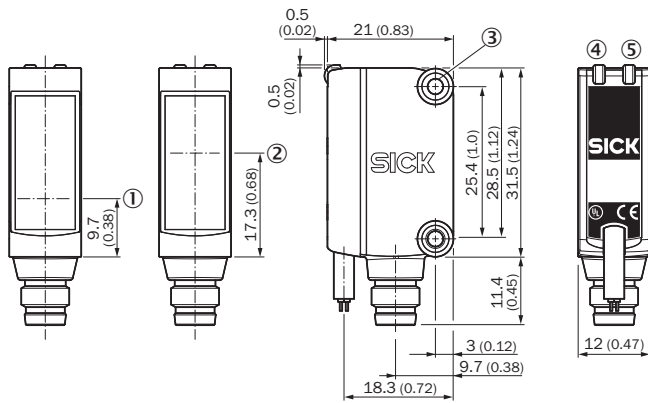
Çalışma ortamı sıcaklığı	-25 °C ... +55 °C
Depo ortam sıcaklığı	-25 °C ... +70 °C

1) Güneş ışığı.

Sınıflandırmalar

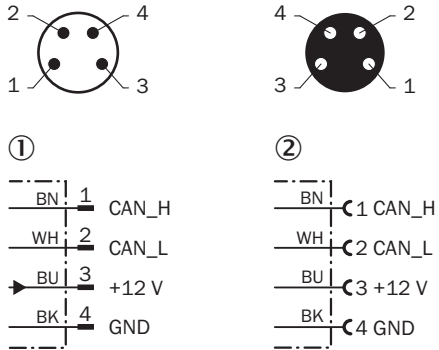
ECLASS 5.0	27270901
ECLASS 5.1.4	27270901
ECLASS 6.0	27270901
ECLASS 6.2	27270901
ECLASS 7.0	27270901
ECLASS 8.0	27270901
ECLASS 8.1	27270901
ECLASS 9.0	27270901
ECLASS 10.0	27270901
ECLASS 11.0	27270901
ECLASS 12.0	27270901
ETIM 5.0	EC002716
ETIM 6.0	EC002716
ETIM 7.0	EC002716
ETIM 8.0	EC002716
UNSPSC 16.0901	39121528

Teknik çizim (Ölçüler mm cinsindedir)



- ① Optik eksenin merkezi, verici
- ② Alıcı optik eksen ortası
- ③ Montaj vida dişi M3
- ④ Gösterge LED'i yeşil
- ⑤ Gösterge LED'i sarı

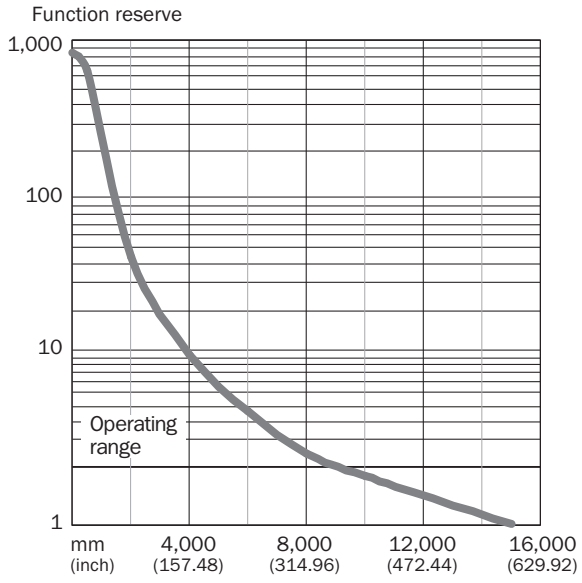
Bağlantı tipi ve şeması



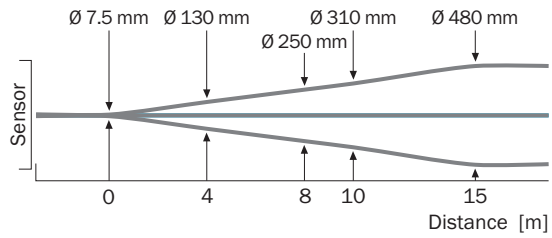
- ① 4 pinli M8 erkek konektör
- ② Dişi konektörlü kablo, M8, 4 pin

Algılama mesafesi

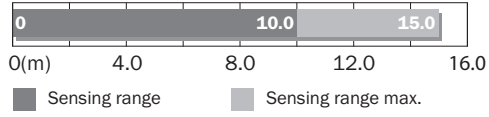
GE6-P1111, GE6-N1111, GE6-P1111S63 ile



Işık demeti çapı




Algılama mesafesi diyagramı



Önerilen aksesuar

Diđer cihaz modelleri ve aksesuar → www.sick.com/FlexChain

	Kısa açıklama	Tip	Stok no.
Montaj braketi ve plakaları			
	<ul style="list-style-type: none">• Detaylar: Paslanmaz çelik (1.4301)• Uygun olduđu yerler: W4S	BEF-WN-G6	2062909

BİR BAKIŞTA SICK

SICK, endüstriyel uygulamalarda akıllı sensör ve sensör çözümleri konusunda lider üreticilerdendir. Eşsiz bir ürün ve hizmet yelpazesi; süreçlerin güvenli ve etkili şekilde kontrolünü, kişilerin kazalardan korunmasını ve çevreye verilen zararların önlenmesini sağlayan mükemmel temeli oluşturur.

Çok çeşitli branşlarda kapsamlı bilgi birikimine sahibiz ve süreçleriniz ile gerekliliklerinizi iyi biliyoruz. İşte bu sayede akıllı sensörlerle tam da müşterilerimizin ihtiyacı olanı teslim edebiliyoruz. Sistem çözümleri Avrupa, Asya ve Kuzey Amerika'da bulunan uygulama merkezlerinde müşteriye özel olarak test ve optimize edilir. Bütün bunlar bizi güvenilir bir tedarikçi ve ARGE ortağı haline getiriyor.

Kapsamlı hizmetlerimiz teklifimizi tamamlar: SICK Ömür Boyu servis hizmeti makinenin kullanım ömrü boyunca güvenlik ve verimlilik ile ilgili destek sağlar.

Bu bizim için "Sensör Zekası"dır.

DÜNYA GENELİNDE HEMEN YAKININIZDA:

Bilgi almak ve diğer merkezler için → www.sick.com