



VISIC100SF-0200

VISIC100SF

HAVA KALİTESİ ÖLÇÜM CİHAZLARI

SICK
Sensor Intelligence.



Sipariş bilgileri

| Tip | Stok no. |
|-----------------|----------|
| VISIC100SF-0200 | 1069450 |

Uygun cihaz konfigürasyonunun seçiminde, bölgesel satış organizasyonumuz size gerekli desteği verecektir.

Diğer cihaz modelleri ve aksesuar → www.sick.com/VISIC100SF



Ayrıntılı teknik bilgiler

Teknik bilgiler

| | |
|--------------------------------------|--|
| Açıklama | Tünellerdeki K değerinin ölçülmesi için görüş bulanıklılığı ölçüm cihazı |
| Ölçülen parametreler | Görüş bulanıklığı (K değeri), CO, NO, NO ₂ |
| Ölçüm prensipleri | İleriye ışık saçılması, Elektrokimyasal hücre |
| Ölçüm mesafesi | |
| Görüş bulanıklığı (K değeri) | 0 ... 15 km ⁻¹ |
| CO | 0 ... 300 ppm |
| NO | 0 ... 100 ppm |
| NO ₂ | 0 ... 5 ppm |
| Tepki süresi (t₉₀) | ≤ 60 s |
| Doğruluk | |
| CO (0 ... 200 ppm): | ≤ 1 ppm 0 ... 30 ppm için |
| CO (0 ... 200 ppm): | ≤ 1 % Ölçüm mesafesi son değeri (EN 50545 uyarınca). 30 ... 100 ppm için |
| CO (0 ... 200 ppm): | ≤ 2 % Ölçüm mesafesi son değeri (EN 50545 uyarınca). 100 ... 200 ppm için |
| NO: | ≤ 3 % Ölçüm mesafesi son değeri (EN 50545 uyarınca) |
| NO ₂ : | ≤ 2 % Ölçüm mesafesi son değeri (EN 50545 uyarınca) |
| CO (0 ... 300 ppm): | ≤ 1 ppm 0 ... 30 ppm için |
| CO (0 ... 300 ppm): | ≤ 1 % Ölçüm mesafesi son değeri (EN 50545 uyarınca). 30 ... 150 ppm için |
| CO (0 ... 300 ppm): | ≤ 2 % Ölçüm mesafesi son değeri (EN 50545 uyarınca). 150 ... 300 ppm için |
| Çözünürlük | |
| Görüş bulanıklığı (K değeri) | ± 0,001 km ⁻¹ |
| CO | ± 0,5 ppm |
| NO | ± 0,5 ppm |
| NO ₂ | ± 0,05 ppm |
| Tekrarlanabilirlik | |
| Görüş bulanıklığı (K değeri) | ≤ 2 % |

| | | |
|------------------------------|--|---|
| Ortam sıcaklığı | | -20 °C ... +55 °C |
| Depolama sıcaklığı | | -30 °C ... +85 °C |
| | Elektrokimyasal hücreler olmadan ölçüm cihazı: | -30 °C ... +85 °C |
| | CO, NO ve NO ₂ sensörü: | +5 °C ... +20 °C |
| Ortam basıncı | | 860 hPa ... 1.080 hPa |
| Ortam nemi | | 10 % ... 100 % Rölatif nem; yoğuşmasız |
| Uygunluklar | | ASTRA "Yönergesi - yol tünellerinde yangın detektörü" (2008) RABT 2006 RVS 09.02.22 |
| Elektrik güvenliği | | CE |
| Koruma sınıfı | | IP6K9K |
| Analog çıkışlar | | 3 Çıkışlar: 4 ... 20 mA, 500 Ω Galvanik olarak izole edilmiş, kısa devre korumalı |
| Dijital çıkışlar | | 2 Röle kontağı: 48 V, 0,5 mA, 24 W Arıza ve bakım gereksinimi için önceden belirlenmiş |
| Modbus | | ✓ |
| | Not | Bir TAD kullanımında mevcut değildir |
| | Haberleşme tipi | RTU RS-485 |
| Gösterge | | LCD Ekran, içte Durum LED'leri: "Çalışma", "Bakım talebi" ve "Arıza" |
| Giriş | | Fonksiyon butonları |
| Operasyon | | LCD ekran ve fonksiyon butonları üzerinden |
| Boyutlar (G x Y x D) | | 266 mm x 159 mm x 117 mm (Detaylar için ölçülü çizimlere bakınız) |
| Ağırlık | | ≤ 2,8 kg |
| Malzeme | | Paslanmaz çelik 1.4571 |
| Montaj | | Duvar montajı, dikey, 45° duvar eğimine kadar |
| Enerji beslemesi | | |
| | Gerilim | 18 V DC ... 28 V DC, ± 10 % Opsiyonel bağlantı ünitesi veya TAD kontrol ünitesi ile diğer gerilimler |
| | Akım tüketimi | ≤ 1 A |
| | Güç tüketimi | Isıtsız: ≤ 5 W Isıtmalı: ≤ 20 W |
| Kontrol fonksiyonları | | Camların kirlenme denetimi Sapma ve güvenilirlik kontrolü Otomatik kendi kendine test Opsiyonel ısıtmanın fonksiyon denetimi |
| Opsiyonel | | CO Sensör |

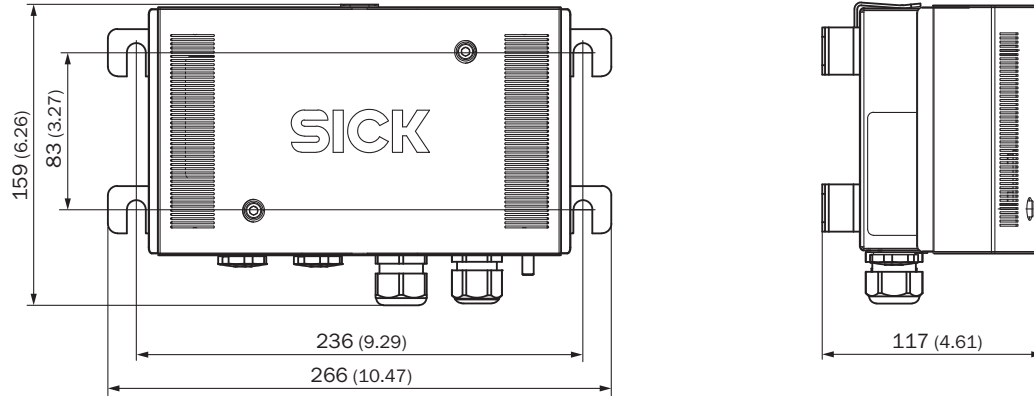
NO sensör
NO₂ sensör
TAD kontrol ünitesi
Bağlantı ünitesi

Sınıflandırmalar

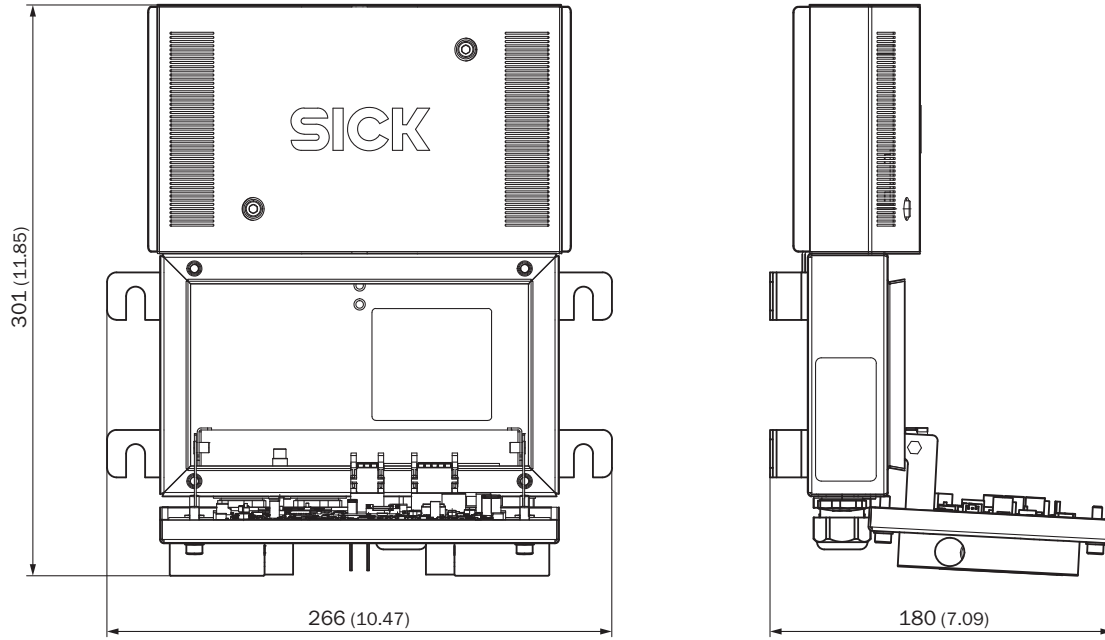
| | |
|-----------------------|----------|
| ECLASS 5.0 | 27150305 |
| ECLASS 5.1.4 | 27150305 |
| ECLASS 6.0 | 27150305 |
| ECLASS 6.2 | 27150305 |
| ECLASS 7.0 | 27150305 |
| ECLASS 8.0 | 27150305 |
| ECLASS 8.1 | 27150305 |
| ECLASS 9.0 | 27150305 |
| ECLASS 10.0 | 27150305 |
| ECLASS 11.0 | 27150305 |
| ECLASS 12.0 | 27150305 |
| ETIM 5.0 | EC001190 |
| ETIM 6.0 | EC001190 |
| ETIM 7.0 | EC001190 |
| ETIM 8.0 | EC001190 |
| UNSPSC 16.0901 | 41115406 |

Teknik çizim (Ölçüler mm cinsindedir)

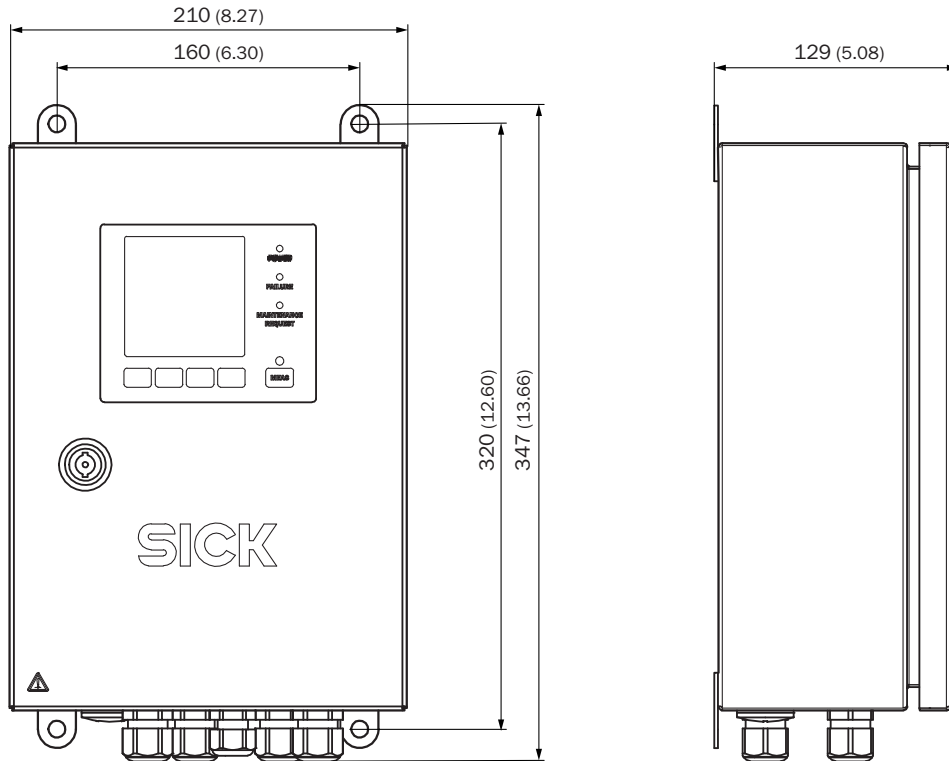
Sensör ünitesi VISIC100SF kapalı



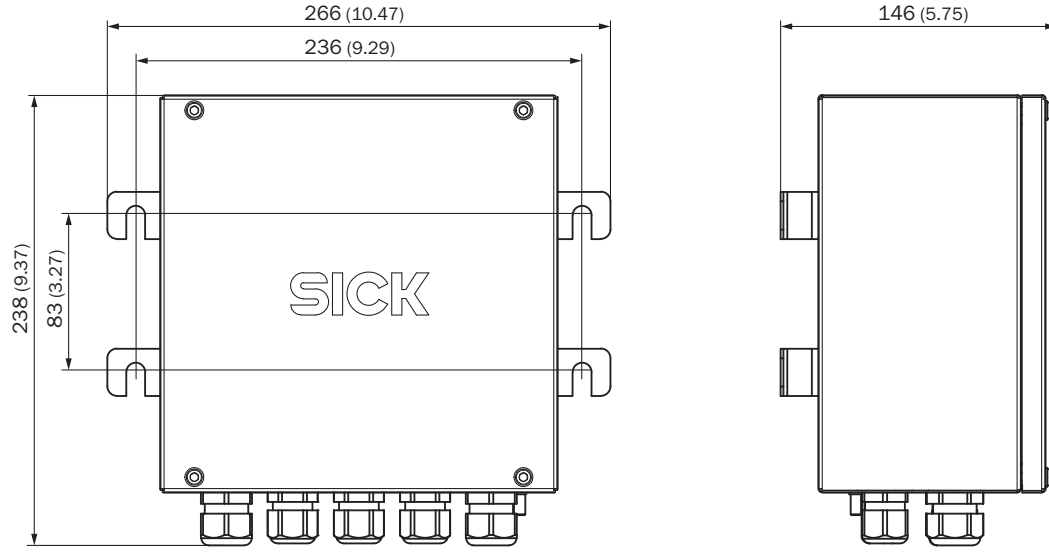
Takılı ön kapak ile sensör ünitesi VISIC100SF açık



TAD kontrol ünitesi

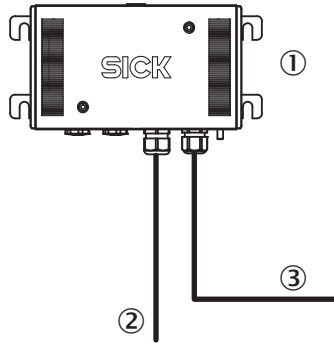


Bağlantı ünitesi VISIC100SF



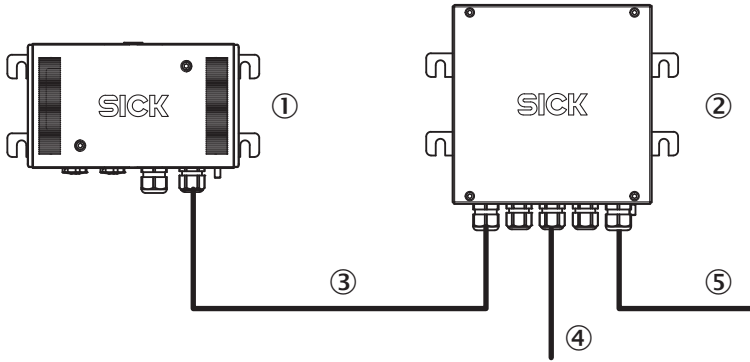
Bağlantılar

Standart tasarım



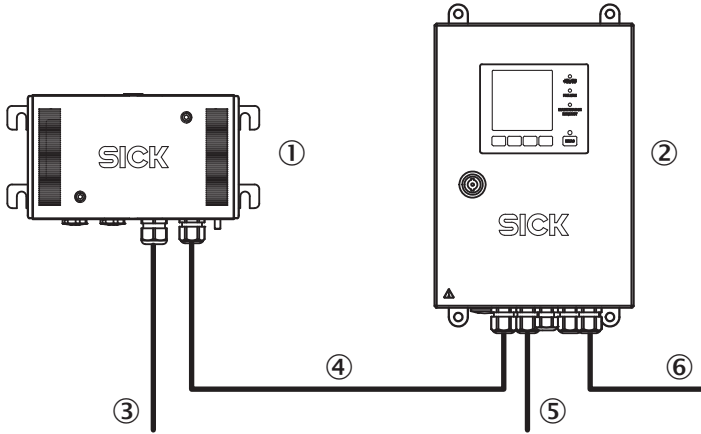
- ① Ölçüm ünitesi VISIC100SF
- ② Enerji beslemesi (24 V)
- ③ Analog ve dijital sinyaller veya veri busu

Klemens kutulu model



- ① Ölçüm ünitesi VISIC100SF
- ② Bağlantı ünitesi VISIC100SF
- ③ Analog ve dijital sinyaller veya veri busu enerji beslemesi dahil (24 V)
- ④ Enerji beslemesi (230 V)
- ⑤ Analog ve dijital sinyaller veya veri busu

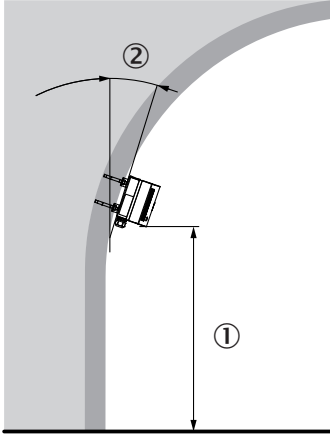
TAD kontrol üniteli model



- ① Ölçüm ünitesi VISIC100SF
- ② TAD kontrol ünitesi
- ③ Enerji beslemesi (24 V)
- ④ Analog ve dijital sinyaller veya veri busu (maksimum uzunluk = 1.200 m)
- ⑤ Enerji beslemesi (230 V)
- ⑥ Analog ve dijital sinyaller veya veri busu

Montaj notları

Sensör ünitesi VISIC100SF: montaj yerinin izin verilen eğim açısı ve yüksekliği



- ① Montaj yüksekliği uygulamaya bağlıdır. SICK tarafından sıçrama suyu bölgesinin üzerinde bir kurulum önerilir.
- ② İzin verilen maksimum eğim açısı = 45°

BİR BAKIŞTA SICK

SICK, endüstriyel uygulamalarda akıllı sensör ve sensör çözümleri konusunda lider üreticilerdendir. Eşsiz bir ürün ve hizmet yelpazesi; süreçlerin güvenli ve etkili şekilde kontrolünü, kişilerin kazalardan korunmasını ve çevreye verilen zararların önlenmesini sağlayan mükemmel temeli oluşturur.

Çok çeşitli branşlarda kapsamlı bilgi birikimine sahibiz ve süreçleriniz ile gerekliliklerinizi iyi biliyoruz. İşte bu sayede akıllı sensörlerle tam da müşterilerimizin ihtiyacı olanı teslim edebiliyoruz. Sistem çözümleri Avrupa, Asya ve Kuzey Amerika'da bulunan uygulama merkezlerinde müşteriye özel olarak test ve optimize edilir. Bütün bunlar bizi güvenilir bir tedarikçi ve ARGE ortağı haline getiriyor.

Kapsamlı hizmetlerimiz teklifimizi tamamlar: SICK Ömür Boyu servis hizmeti makinenin kullanım ömrü boyunca güvenlik ve verimlilik ile ilgili destek sağlar.

Bu bizim için "Sensör Zekası"dır.

DÜNYA GENELİNDE HEMEN YAKININIZDA:

Bilgi almak ve diğer merkezler için → www.sick.com