



GSE2S-P5311

G2

MINYATÜR FOTOSELLER

SICK
Sensor Intelligence.



Resimler farklı olabilir



Sipariş bilgileri

Tip	Stok no.
GSE2S-P5311	1064364

Diğer cihaz modelleri ve aksesuar → www.sick.com/G2

Ayrıntılı teknik bilgiler

Özellikler

Fonksiyon prensibi	Karşılıklı fotosel
Boyutlar (G x Y x D)	7,7 mm x 21,8 mm x 13,5 mm
Gövde şekli (ışık çıkışı)	Dört köşeli form
Maksimum algılama mesafesi	0 m ... 2 m
Algılama mesafesi	0 m ... 1,5 m
Işık türü	Görünebilir kırmızı ışık
Işık kaynağı	PinPoint LED ¹⁾
Işık demet çapı (mesafe)	Ø 23 mm (500 mm)
Dalga uzunluğu	640 nm
Ayarlama	Yok

¹⁾ Ortalama dayanım ömrü: T_U = +25 °C için 100.000 saat.

Mekanik/Elektrik

Gerilim kaynağı U_B	10 V DC ... 30 V DC ¹⁾
Sinyal taşıma	< 5 V _{SS} ²⁾
Akım tüketimi	20 mA ³⁾
Anahtarlama çıkışı	PNP

¹⁾ Kısa devre korumalı şebekede işletim için sınır değerleri maks. 8 A.

²⁾ U_V-toleransları aşılamaz veya altına inilemez.

³⁾ Yüksüz.

⁴⁾ Ohm yükü altında sinyal süresi.

⁵⁾ Normalde açık/normalde kapalı oranında 1:1.

⁶⁾ 0 °C altında kablo deforme edilmemelidir.

⁷⁾ A = U_V-Kutup değiştirme emniyetli bağlantılar.

⁸⁾ C = Parazitlenme palsini engelleme.

⁹⁾ D = Çıkışlar aşırı akım ve kısa devre korumalı.

Anahtarlama tipi	Aydınlık ile anahtarlama
Çıkış akımı I_{max}	≤ 50 mA
Tepki süresi	< 0,6 ms ⁴⁾
Anahtarlama frekansı	800 Hz ⁵⁾
Bağlantı tipi	3 pinli M8 erkek konnektörlü kablo, 200 mm ⁶⁾
Kablo malzemesi	Plastik, PVC
İletken çapı	Ø 3 mm
Koruma devreleri	A ⁷⁾ C ⁸⁾ D ⁹⁾
Ağırlık	72,2 g
Gövde malzemesi	Plastik, ABS
Malzeme, optik	Plastik, PMMA
Koruma sınıfı	IP67
Çalışma ortamı sıcaklığı	-25 °C ... +50 °C
Depo ortam sıcaklığı	-40 °C ... +75 °C
UL-dosya no.	NRKH.E181493

1) Kısa devre korumalı şebekede işletim için sınır değerleri maks. 8 A.

2) U_V-toleransları aşılamaz veya altına inilemez.

3) Yüksüz.

4) Ohm yükü altında sinyal süresi.

5) Normalde açık/normalde kapalı oranında 1:1.

6) 0 °C altında kablo deforme edilmemelidir.

7) A = U_V-Kutup değiştirme emniyetli bağlantılar.

8) C = Parazitlenme palsini engelleme.

9) D = Çıkışlar aşırı akım ve kısa devre korumalı.

Emniyet tekniği parametreleri

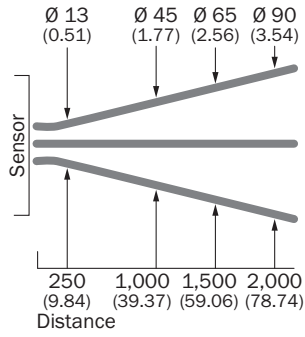
MTTF_D	2.659 yıl
DC_{avg}	0 %

Sınıflandırmalar

ECLASS 5.0	27270901
ECLASS 5.1.4	27270901
ECLASS 6.0	27270901
ECLASS 6.2	27270901
ECLASS 7.0	27270901
ECLASS 8.0	27270901
ECLASS 8.1	27270901
ECLASS 9.0	27270901
ECLASS 10.0	27270901
ECLASS 11.0	27270901
ECLASS 12.0	27270901
ETIM 5.0	EC002716
ETIM 6.0	EC002716

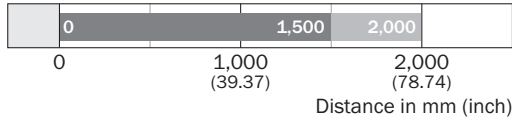
Işık demeti çapı

GSE2S



Algılama mesafesi diyagramı

GSE2S

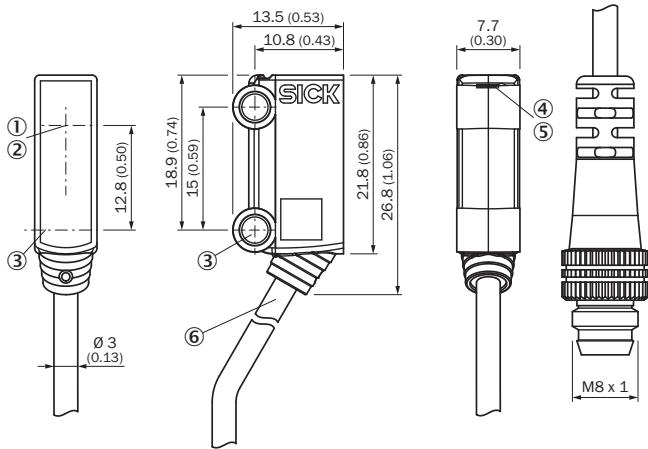


■ Sensing range

■ Sensing range typ. max.

Teknik çizim (Ölçüler mm cinsindedir)



GSE2S



- Optik eksen, alıcı
- Optik eksen, verici
- Sabitleme deliği, Ø 3,2 mm
- Gösterge LED'i yeşil: gerilim kaynağı aktif
- Gösterge LED'i sarı: ışık alımı durumu
- Bağlantı

Önerilen aksesuar

Diğer cihaz modelleri ve aksesuar → www.sick.com/G2

	Kısa açıklama	Tip	Stok no.
Diğer			
	<ul style="list-style-type: none">Bağlantı türü A kafa: Dişi konnektör, M8, 3 pin, düz, A kodlamalıBağlantı türü B kafa: Açık kablo ucuSinyal türü: Sensör/hareket elemanı bağlantısıKablo: 5 m, 3 telli, PVCAçıklama: Sensör/hareket elemanı bağlantısı, BlendajsızUygulama alanı: Kimyasal aralık	YF8U13-050VA1XLEAX	2095884
	<ul style="list-style-type: none">Bağlantı türü A kafa: Erkek konnektör, M8, 3 pin, düz, A kodlamalıAçıklama: BlendajsızBağlantı tekniği: Vidalı bağlantılarOnaylı iletken enine kesiti: 0,14 mm² ... 0,5 mm²	STE-0803-G	6037322

BİR BAKIŞTA SICK

SICK, endüstriyel uygulamalarda akıllı sensör ve sensör çözümleri konusunda lider üreticilerdendir. Eşsiz bir ürün ve hizmet yelpazesi; süreçlerin güvenli ve etkili şekildeki kontrolünü, kişilerin kazalardan korunmasını ve çevreye verilen zararların önlenmesini sağlayan mükemmel temeli oluşturur.

Çok çeşitli branşlarda kapsamlı bilgi birikimine sahibiz ve süreçleriniz ile gerekliliklerinizi iyi biliyoruz. İşte bu sayede akıllı sensörlerle tam da müşterilerimizin ihtiyacı olanı teslim edebiliyoruz. Sistem çözümleri Avrupa, Asya ve Kuzey Amerika'da bulunan uygulama merkezlerinde müşteriye özel olarak test ve optimize edilir. Bütün bunlar bizi güvenilir bir tedarikçi ve ARGE ortağı haline getiriyor.

Kapsamlı hizmetlerimiz teklifimizi tamamlar: SICK Ömür Boyu servis hizmeti makinenin kullanım ömrü boyunca güvenlik ve verimlilik ile ilgili destek sağlar.

Bu bizim için "Sensör Zekası"dır.

DÜNYA GENELİNDE HEMEN YAKININIZDA:

Bilgi almak ve diğer merkezler için → www.sick.com