



LBV311-XXCCVRKMX

LBV301

PINNANKORKEUSANTURIT

SICK
Sensor Intelligence.



Esimerkkikuva



Tilaustiedot

| Tyyppi | Tuotenumero |
|-----------------|-------------|
| LBV311-XXCVRKMX | 6065763 |

Muita laiteversioita ja varusteita → www.sick.com/LBV301

Yksityiskohtaiset tekniset tiedot

Ominaisuudet

| | |
|----------------------------|---|
| Vällaine | Bulkkimateriaalit |
| Mittaus | Kytkevä |
| Mittapään pituus | 160 mm |
| Prosessin paine | -1 bar ... 16 bar |
| Prosessin lämpötila | -50 °C ... +150 °C, Kiinteiden aineiden tunnistus vedessä |
| Täyttöaineen tiheys | ≥ 0,02 g/cm ³ |

Suorituskyky

| | |
|----------------------------------|---|
| Mittauselementin tarkkuus | ± 10 mm |
| Toistettavuus | ≤ 5 mm |
| Vasteaika | 500 ms peittyessä / 1000 ms vapautuessa |
| MTBF | 4,17*10 ⁶ h |

Sähkölaitteisto

| | |
|----------------------------|--|
| Virranotto | 5 mA ... 30 mA |
| Alustusaika | < 2 s |
| VDE-suojausluokka 1 | ✓ |
| Liitäntätyyppi | M20 x 1,5 |
| Lähtösignaali | Kaksoisrele (DPDT) |
| Syöttöjännite | Kaksoisrele (DPDT): 20 V DC ... 72 V DC / 20 V AC ... 253 V AC |
| Hystereesi | 10 mm |
| Lähtövirta | > 10 µA; < 3A AC, 1A DC |
| Kotelointiluokka | IP66 / IP67 |

Mekaniikka

| | |
|---------------------------|----------------------------------|
| Prosessiliitännä | Tri-Clamp 2" (316L, Ra < 0,8 µm) |
| Kotelon materiaali | Muovi |
| Anturimateriaali | Ruostumaton teräs 316L, 318S |

Ympäristötiedot

| | |
|-------------------------------------|-------------------|
| Ympäristön lämpötila, käyttö | -40 °C ... +70 °C |
|-------------------------------------|-------------------|

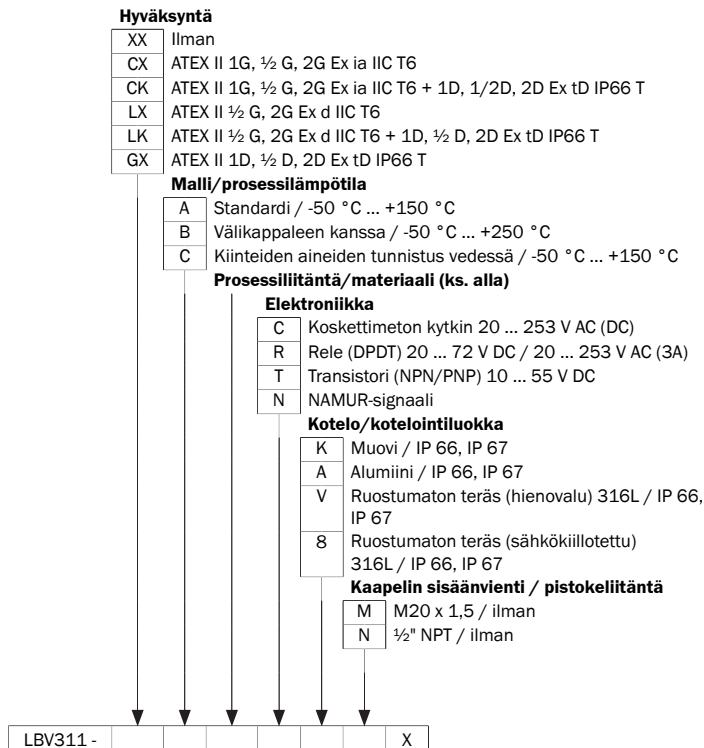
| | |
|------------------------------------|-------------------|
| Ympäristölämpötila, varasto | -40 °C ... +80 °C |
|------------------------------------|-------------------|

Luokitukset

| | |
|-----------------------|----------|
| eCl@ss 5.0 | 27273202 |
| eCl@ss 5.1.4 | 27273202 |
| eCl@ss 6.0 | 27273202 |
| eCl@ss 6.2 | 27273202 |
| eCl@ss 7.0 | 27273202 |
| eCl@ss 8.0 | 27273202 |
| eCl@ss 8.1 | 27273202 |
| eCl@ss 9.0 | 27273202 |
| eCl@ss 10.0 | 27273202 |
| eCl@ss 11.0 | 27273202 |
| eCl@ss 12.0 | 27273106 |
| ETIM 5.0 | EC002654 |
| ETIM 6.0 | EC002654 |
| ETIM 7.0 | EC002654 |
| ETIM 8.0 | EC002654 |
| UNSPSC 16.0901 | 41111938 |

Koodiavain

Tyyppiavain: LBV311



Tyyppiavaimen kaikki vaihtoehdot eivät ole yhdisteltävissä keskenään! Kaikkia saatavissa olevia versioita ei näy kuvissa.

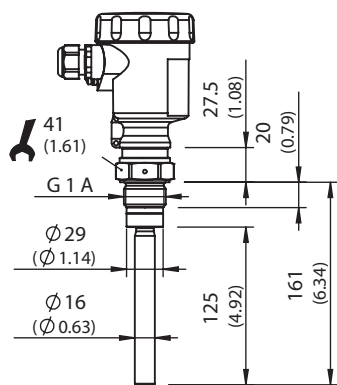
Prosessiliitäntä/materiaali

| | |
|----|--|
| GC | Kierre G 1, DIN 3852-A, PN 16 / 316L |
| GR | Kierre G 1 ½, DIN 3852-A, PN 16 / 316L, Ra < 0,8 µm |
| GG | Kierre G 1 ½, DIN 3852-A, PN 16 / 316L |
| GP | Kierre G 1 ½, DIN 3852-A, PN 16 / 316L, Ra < 0,8 µm |
| NC | Kierre 1" NPT, ASME B1.20.1, PN 16 / 316L |
| NR | Kierre 1 ½" NPT, ASME B1.20.1, PN 16 / 316L, Ra < 0,8 µm |
| NH | Kierre 1 ¼" NPT, ASME B1.20.1, PN 16 / 316L |
| NI | Kierre 1 ¼" NPT, ASME B1.20.1, PN 16 / 316L, Ra < 0,8 µm |
| NG | Kierre 1 ½" NPT, ASME B1.20.1, PN 16 / 316L |
| NP | Kierre 1 ½" NPT, ASME B1.20.1, PN 16 / 316L, Ra < 0,8 µm |
| CT | Tri-Clamp 1 ½" / 316L, Ra < 0,8 µm |
| CV | Tri-Clamp 2" / 316L, Ra < 0,8 µm |
| CQ | Tri-Clamp 2 ½" / 316L, Ra < 0,8 µm |
| CM | Tri-Clamp 3 ½" / 316L, Ra < 0,8 µm |
| RP | Putkiruuviliitos, DN 40, PN 40, DIN 11851 / 316L Ra < 0,8 µm |
| RF | Putkiruuviliitos, DN 40, PN 40, DIN 11864-1 muoto A / 316L Ra < 0,8 µm |
| RH | Putkiruuviliitos DN 65, PN 25, DIN 11851 / 316L, Ra < 0,8 µm |
| TV | Tuchenhagen Varivent DN 32,1 ½", PN 25 / 316L, Ra < 0,8 µm |
| C2 | Nippuliitinyhde, DN 40, PN 40, DIN 11864-3 muoto A / 316L Ra < 0,8 µm |
| BF | Laippa DN 32, PN 40, muoto C, DIN 2501 / 316L |
| DF | Laippa, DN 40, PN 40, muoto C, DIN 2501 / 316L |
| AU | Laippa DN50 10K RF, JIS / 316L |
| HU | Laippa DN65 10K RF, JIS / 316L |

| | |
|----|---|
| EF | Laippa, DN 50, PN 40, muoto C, DIN 2501 / 316L |
| 4F | Laippa DN 65, PN 16, muoto C, DIN 2501 / 316L |
| KF | Laippa, DN 80, PN 40, muoto C, DIN 2501 / 316L |
| ZF | Laippa DN 100, PN 6, muoto C, DIN 2501 / 316L |
| MF | Laippa DN 100, PN 16, muoto C, DIN 2501 / 316L |
| OF | Laippa DN 100, PN 40, muoto C, DIN 2501 / 316L |
| 3F | Laippa DN 125, PN 6, muoto C, DIN 2501 / 316L |
| QF | Laippa DN 150, PN 16, muoto C, DIN 2501 / 316L |
| 2F | Laippa DN 200, PN 10, muoto C, DIN 2501 / 316L |
| EK | Laippa DN 50, PN 40, EN 1092-1, muoto B1 / 316L |
| DA | Laippa 1 ½" 150 lb RF, ANSI B16.5 / 316L |
| EA | Laippa 1 ½" 300 lb RF, ANSI B16.5 / 316L |
| HA | Laippa 2" 150 lb RF, ANSI B16.5 / 316L |
| IA | Laippa 2" 300 lb RF, ANSI B16.5 / 316L |
| OA | Laippa 3" 150 lb RF, ANSI B16.5 / 316L |
| OE | Laippa 3" 150 lb FF, ANSI B16.5 / 316L |
| PA | Laippa 3" 300 lb RF, ANSI B16.5 / 316L |
| PE | Laippa 3" 300 lb FF, ANSI B16.5 / 316L |
| JA | Laippa 3 ½" 150 lb RF, ANSI B16.5 / 316L |
| SA | Laippa 4" 150 lb RF, ANSI B16.5 / 316L |
| UA | Laippa 4" 300 lb RF, ANSI B16.5 / 316L |
| BU | Laippa DN80 10K RF, JIS / 316L |
| CU | Laippa DN100 10K RF, JIS / 316L |

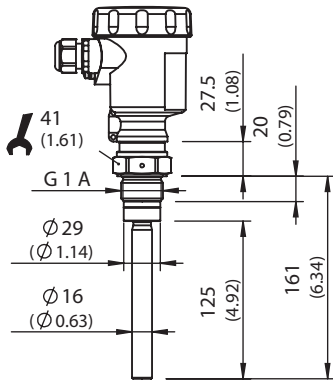
Mittapiirros (Mitat millimetreinä (mm))

LBV311 kierrerakenne G 1 ½ A



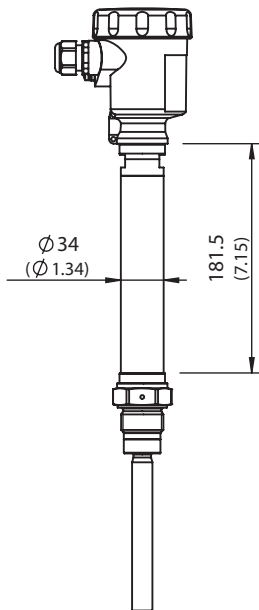
All dimensions in mm (inch)

LBV311 kierrakenne G 1 A



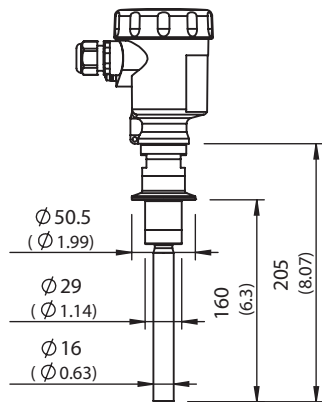
All dimensions in mm (inch)

LBV311 lämpötilavälikkappale -50 °C ... +250 °C



All dimensions in mm (inch)

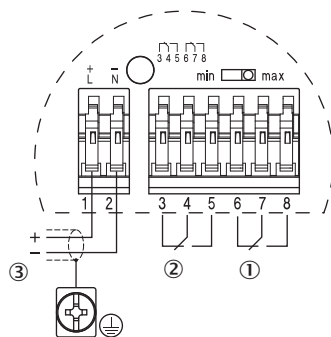
LBV311 kierrakerakenne Tri-Clamp



All dimensions in mm (inch)

Liitântäkaavio

Kaksoisreleen liitântäsuunnitelma



- ① Relelähtö
- ② Relelähtö
- ③ Jännitesyöttö

Asennusohjeet

Vaakasuora asennus



- ① Suojalevy
- ② Kovera suojalevy hankaaville irtomateriaaleille

Ominaiskäyrä

Ympäristön lämpötila - prosessilämpötila



- ① Prosessilämpötila °C (°F)
- ② Ympäristön lämpötila °C (°F)
- ③ Lämpötila-alue lämpötilaväliläppäleellä

SICK KONSERNI PÄHKINÄNKUORESSA

SICK on yksi johtavista anturien ja anturisovellusten valmistajista teollisiin sovelluksiin. Ainutlaatuinen tuote- ja palveluvalikoima antaa täydellisen perustan prosessien turvalliseen ja tehokkaaseen ohjaukseen, ihmisten tapaturmilta suojaamiseen ja ympäristövahinkojen torjumiseen.

Meillä on laaja kokemus monilta aloilta. Tuntemme asiakkaiden prosessit ja vaatimukset. Siten älykkäät anturit soveltuvat asiakkaidemme tarpeisiin. Euroopan, Aasian ja Pohjois-Amerikan sovelluskeskuksissa testataan ja optimoidaan järjestelmäratkaisuja asiakaskohtaisesti. Tämä tekee meistä luotettavan toimittajan ja kehityspartnerin.

Kattavat palvelut täydentävät tarjontamme: SICK LifeTime Services antaa tukensa koneen koko elinkaaren ajan ja pitää huolta turvallisuudesta ja tuottavuudesta.

Tämä on meille "Sensor Intelligence".

GLBAALISTI LÄHELLÄNNE:

Yhteyshenkilö ja muita toimipaikkoja → www.sick.com