



LBV311-XXCCVRKMX

LBV301

液位感測器

SICK
Sensor Intelligence.



圖示僅供參考



訂購資訊

型號	貨號
LBV311-XXCCVRKMX	6065763

其他設備結構與配件 → www.sick.com/LBV301

詳細技術資料

特徵

介質	固體材質
感測方式	限位
探頭長度	160 mm
過程壓力	-1 bar ... 16 bar
過程溫度	-50 °C ... +150 °C, 檢測水中固體
流體密度	≥ 0.02 g/cm ³

性能

感測器精確度	± 10 mm
可重複性	≤ 5 mm
反應時間	覆蓋時為500 ms/游離時為1000 ms
MTBF	4,17*10 ⁶ h

電氣介面

耗電量	5 mA ... 30 mA
初始化時間	< 2 s
VDE防護等級1	✓
連接類型	M20 x 1.5
輸出信號	雙繼電器 (DPDT)
電源電壓	雙繼電器 (DPDT): 20 V DC ... 72 V DC / 20 V AC ... 253 V AC
遲滯	10 mm
輸出電流	> 10 μA; < 3A AC, 1A DC
IP等級	IP66 / IP67

機械結構

接續牙口	Tri-Clamp 2" (316L, Ra<0.8 μm)
外殼材質	塑膠
感測器材質	不鏽鋼316L、318S

環境資料

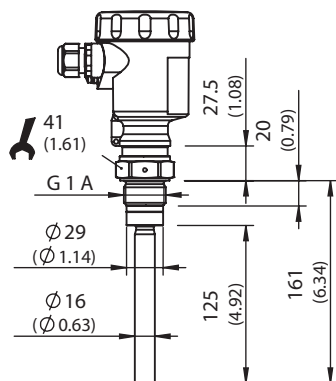
工作環境溫度	-40 °C ... +70 °C
--------	-------------------

接續牙口/材質

GC	G 1 螺紋, DIN 3852-A, PN 16 / 316L	EF	法蘭DN 50, PN 40, C型, DIN 2501 / 316L
GR	G 1 螺紋, DIN 3852-A, PN 16 / 316L, Ra < 0.8 μm	4F	法蘭DN 65, PN 16, C型, DIN 2501 / 316L
GG	G 1 ½ 螺紋, DIN 3852-A, PN 16 / 316L	KF	法蘭DN 80, PN 40, C型, DIN 2501 / 316L
GP	G 1 ½ 螺紋, DIN 3852-A, PN 16 / 316L, Ra < 0.8 μm	ZF	法蘭DN 100, PN 6, C型, DIN 2501 / 316L
NC	1" NPT 螺紋, ASME B1.20.1, PN 16 / 316L	MF	法蘭DN 100, PN 16, C型, DIN 2501 / 316L
NR	1" NPT 螺紋, ASME B1.20.1, PN 16 / 316L, Ra < 0.8 μm	OF	法蘭DN 100, PN 40, C型, DIN 2501 / 316L
NH	1 ¼" NPT 螺紋, ASME B1.20.1, PN 16 / 316L	3F	法蘭DN 125, PN 6, C型, DIN 2501 / 316L
NI	1 ¼" NPT 螺紋, ASME B1.20.1, PN 16 / 316L, Ra < 0.8 μm	QF	法蘭DN 150, PN 16, C型, DIN 2501 / 316L
NG	1 ½" NPT 螺紋, ASME B1.20.1, PN 16 / 316L	2F	法蘭DN 200, PN 10, C型, DIN 2501 / 316L
NP	1 ½" NPT 螺紋, ASME B1.20.1, PN 16 / 316L, Ra < 0.8 μm	EK	法蘭DN 50, PN 40, EN 1092-1, B1型 / 316L
CT	三片式夾鉗 1 ½" / 316L, Ra < 0.8 μm	DA	1 ½" 150 lb RF 法蘭, ANSI B16.5 / 316L
CV	三片式夾鉗 2" / 316L, Ra < 0.8 μm	EA	1 ½" 300 lb RF 法蘭, ANSI B16.5 / 316L
CQ	三片式夾鉗 2 ½" / 316L, Ra < 0.8 μm	HA	2" 150 lb RF 法蘭, ANSI B16.5 / 316L
CM	三片式夾鉗 3 ½" / 316L, Ra < 0.8 μm	IA	2" 300 lb RF 法蘭, ANSI B16.5 / 316L
RP	管接頭 DN 40, PN 40, DIN 11851 / 316L, Ra < 0.8 μm	OA	3" 150 lb RF 法蘭, ANSI B16.5 / 316L
RF	管接頭 DN 40, PN 40, DIN 11864-1, A 型 / 316L, Ra < 0.8 μm	OE	3" 150 lb FF 法蘭, ANSI B16.5 / 316L
RH	管接頭 DN 65, PN 25, DIN 11851 / 316L, Ra < 0.8 μm	PA	3" 300 lb RF 法蘭, ANSI B16.5 / 316L
TV	Tuchenhagen Varivent DN 32.1 ½", PN 25 / 316L, Ra < 0.8 μm	PE	3" 300 lb FF 法蘭, ANSI B16.5 / 316L
C2	凸緣夾緊接頭 DN 40, PN 40, DIN 11864-3, A 型 / 316L, Ra < 0.8 μm	JA	3 ½" 150 lb RF 法蘭, ANSI B16.5 / 316L
BF	法蘭 DN 32, PN 40, C 型, DIN 2501 / 316L	SA	4" 150 lb RF 法蘭, ANSI B16.5 / 316L
DF	法蘭 DN 40, PN 40, C 型, DIN 2501 / 316L	UA	4" 300 lb RF 法蘭, ANSI B16.5 / 316L
AU	法蘭 DN 50 10K RF, JIS / 316L	BU	法蘭 DN 80 10K RF, JIS / 316L
HU	法蘭 DN 65 10K RF, JIS / 316L	CU	法蘭 DN 100 10K RF, JIS / 316L

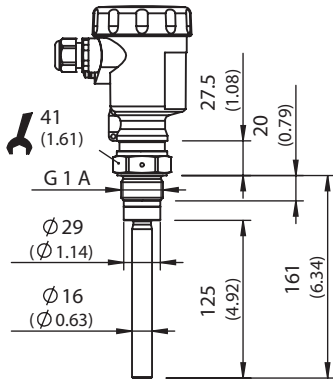
尺寸圖 (尺寸 (mm))

LBV311 螺紋規格 G 1 ½ A



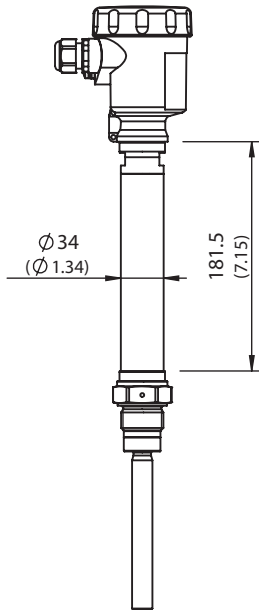
All dimensions in mm (inch)

LBV311 螺紋規格 G 1 A



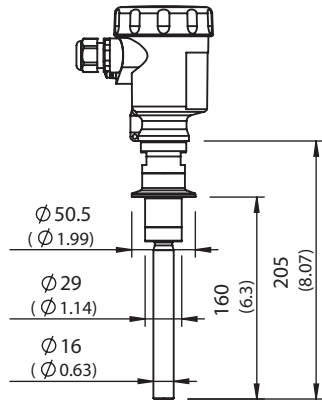
All dimensions in mm (inch)

LBV311 溫度插件 -50 °C ~ +250 °C



All dimensions in mm (inch)

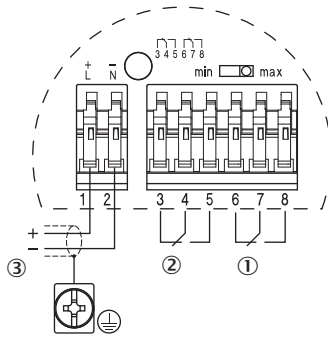
LBV311 螺紋規格 三夾鉗



All dimensions in mm (inch)

連接示意圖

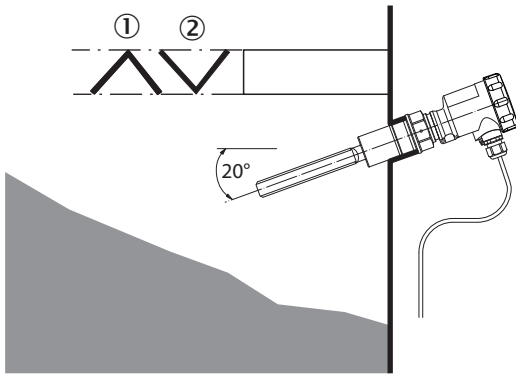
雙繼電器接線圖



- ① 繼電器輸出
- ② 繼電器輸出
- ③ 電源電壓

安裝提示

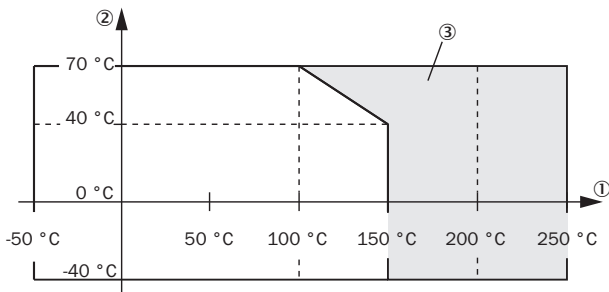
水平嵌入



- ① 防護板
- ② 磨蝕性固體材質的凸面防護板

特性曲線

環境溫度 - 過程溫度



- ① 過程溫度, 單位: °C (°F)
- ② 環境溫度, 單位: °C (°F)
- ③ 含溫度插件的溫度範圍

SICK概述

SICK是為工業應用提供智慧型感測器與感測器解決方案的領導製造商之一。獨特的產品與服務範圍，為安全高效控制流程、防止人員事故與避免環境損害，奠定了完美基礎。

我們在不同產業擁有豐富經驗，並了解他們的流程與需求。因此，我們能夠利用智慧型感測器準確滿足客戶的需要。位於歐洲、亞洲與北美洲的應用中心，對客戶的客製化系統解決方案進行測試與優化。這一切有助於我們成為可靠的供應商與研發夥伴。

廣泛的服務使我們的產品更完善：SICK全方位服務在機器的整個生命週期內提供支援，並確保安全性與生產率。

這即是我們的「智慧型感測器」。

全球分佈：

各分公司地點與聯絡人 - www.sick.com