



# SIM1004-0P0G311

SIM10xx

SENSOR INTEGRATION MACHINE

**SICK**  
Sensor Intelligence.



## 訂購資訊

型號	貨號
SIM1004-0P0G311	1098148

其他設備結構與配件 → [www.sick.com/SIM10xx](http://www.sick.com/SIM10xx)



## 詳細技術資料

### 特徵

產品類別	可程式設計型裝置
任務設定	資料採集、分析與保存
支援的產品	2D與3D-LiDAR感測器 Pico與midiCam系列 影像式條碼辨識器 固定式條碼掃描器 RFID讀寫裝置 位移感測器 光電感測器
處理器	雙核ARM Cortex-A9 CPU, 具備NEON加速功能
記憶體	1 GB
快閃記憶體	總計256 MB, 其中30 MB可用於應用
應用開發套件	SICK AppStudio 可在SICK AppSpace環境內進行程式設計
成套工具	SICK 演算法 API
其他功能	用於I/O處理的FPGA

### 機械/電氣

接頭	
Ethernet PoE In	1 (M12, 8-Pin母接頭, X型編碼)
Ethernet PoE Out	2 (M12, 8-Pin母接頭, X型編碼)
感測器、IO-Link主站	1 (M12, 5Pin母接頭, A型編碼)
電源電壓	48 V DC (42 V DC ... 57 V DC) <sup>1)</sup>
輸入功率	≤ 10 W, 無連接的感測器
能耗	ETH2、ETH3總和: SIM的輸入上的可用功率減去SIM耗電量, 減去感測器埠耗電量
輸出電流	
感測器、IO	≤ 100 mA (在數位輸出接腳上)

<sup>1)</sup> 依據PoE技術.

	感測器、IO	≤ 0.6 A (在電源接腳上)
IP等級		IP65 符合EN 60529:1991-10 + A1:2000-02 + A2:2013-10 (若接頭未使用, 則應置入堵頭)
防護等級		III
電氣安全		EN 61010
外殼材質		鋁
外殼顏色		淡藍色 (RAL 5012), 灰白色前膜 (RAL 9002)
重量		252 g, 含接頭堵頭
尺寸 (長 x 寬 x 高)		65 mm x 57 mm x 89 mm

<sup>1)</sup> 依據PoE技術.

## 介面

Ethernet		✓, TCP/IP, FTP, OPC UA, MQTT
	備註	目前仍無法與GigE Vision標準相容。目前仍無法連接picoCam2與midiCam2
	功能	資料輸出, 配置, 韌體更新
	數據傳輸率	3 x 10/100/1.000 Mbit/s
IO-Link		✓, IO-Link V1.1
	功能	IO-Link Master
	數據傳輸率	≤ 230 kBaud
USB		✓, USB 2.0
	功能	配置, 診斷, 韌體更新
使用者介面		Web 伺服器 (GUI), SICK AppStudio (程式設計), SICK AppManager (應用程式安裝, 韌體升級)
資料存取		透過選配的microSD記憶卡、內部RAM與外部FTP進行圖像與資料記錄
記憶卡		工業級microSD記憶卡 (閃卡), 最大32 GB
數位輸入/輸出		
	感測器	各1個輸入, 各1個輸入/輸出 (可設定) (最大頻率: 30 kHz)
指示燈		4 RGB (紅色/綠色/藍色) (設備狀態) 3 綠色 (Ethernet Link/Act) 1 紅/綠 (感測器)

## 環境資料

電磁相容性 (EMC)	IEC 61000-6-2:2016-08 IEC 61000-6-4:2018-02
衝擊負荷	EN 60068-2-27:2009-05
耐震性	EN 60068-2-6:2008-02
工作環境溫度	0 °C ... +50 °C <sup>1)</sup>
儲存環境溫度	-20 °C ... +70 °C <sup>1)</sup>

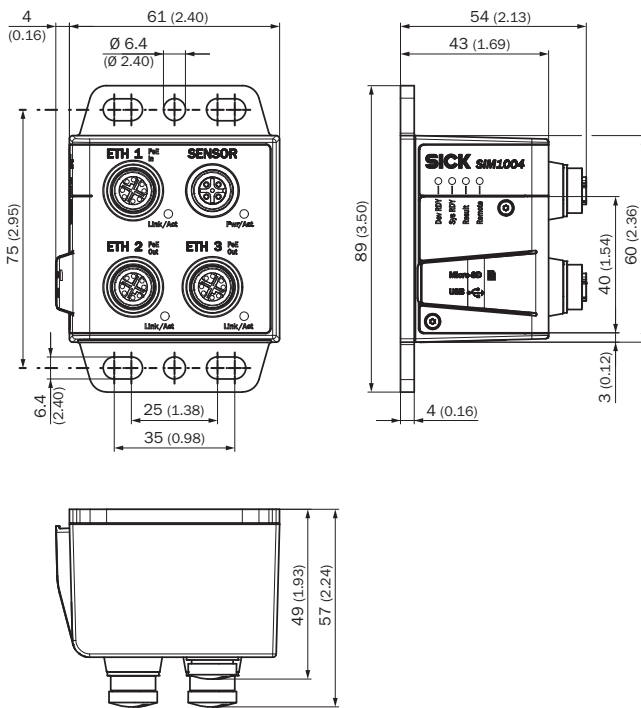
<sup>1)</sup> 允許相對濕度: 0% ~ 90% (非凝結).

## 分類

ECl@ss 5.0	27242208
ECl@ss 5.1.4	27242608
ECl@ss 6.0	27242608
ECl@ss 6.2	27242608

ECl@ss 7.0	27242608
ECl@ss 8.0	27242608
ECl@ss 8.1	27242608
ECl@ss 9.0	27242608
ECl@ss 10.0	27244090
ETIM 5.0	EC001604
ETIM 6.0	EC001604
ETIM 7.0	EC001604
UNSPSC 16.0901	32151705

尺寸圖 (尺寸 (mm))



概覽

SICK AppSpace



## SICK概述

SICK是為工業應用提供智慧型感測器與感測器解決方案的領導製造商之一。獨特的產品與服務範圍，為安全高效控制流程、防止人員事故與避免環境損害，奠定了完美基礎。

我們在不同產業擁有豐富經驗，並了解他們的流程與需求。因此，我們能夠利用智慧型感測器準確滿足客戶的需要。位於歐洲、亞洲與北美洲的應用中心，對客戶的客製化系統解決方案進行測試與優化。這一切有助於我們成為可靠的供應商與研發夥伴。

廣泛的服務使我們的產品更完善：SICK全方位服務在機器的整個生命週期內提供支援，並確保安全性與生產率。

這即是我們的「智慧型感測器」。

## 全球分佈：

各分公司地點與聯絡人 - [www.sick.com](http://www.sick.com)