



WS/WE100-2N3439

W100-2

MINYATÜR FOTOSELLER

SICK
Sensor Intelligence.



Resimler farklı olabilir



Sipariş bilgileri

Tip	Stok no.
WS/WE100-2N3439	6052364

Teslimat kapsamına dahildir: BEF-W100-A (2)

Diğer cihaz modelleri ve aksesuar → www.sick.com/W100-2

Ayrıntılı teknik bilgiler

Özellikler

Fonksiyon prensibi	Karşılıklı fotosel
Boyutlar (G x Y x D)	11 mm x 31 mm x 20 mm
Gövde şekli (ışık çıkışı)	Dört köşeli form
Maksimum algılama mesafesi	0 m ... 33 m
Algılama mesafesi	0 m ... 20 m
Işık türü	Görünebilir kırmızı ışık
Işık kaynağı	LED ¹⁾
Işık demet çapı (mesafe)	Ø 850 mm (12 m)
Dalga uzunluğu	632 nm
Ayarlama	270° potansiyometre (Hassasiyet)

¹⁾ Ortalama dayanım ömrü: T_U = +25 °C için 100.000 saat.

Mekanik/Elektrik

Gerilim kaynağı U_B	10 V DC ... 30 V DC ¹⁾
Sinyal taşıma	± 10 % ²⁾
Akım tüketimi, verici	≤ 15 mA ³⁾
Akım tüketimi, alıcı	≤ 20 mA ³⁾

¹⁾ Sınır değerler.

²⁾ U_V-toleransları aşılamaz veya altına inilemez.

³⁾ Yüksüz.

⁴⁾ Ohm yükü altında sinyal süresi.

⁵⁾ Normalde açık/normalde kapalı oranında 1:1.

⁶⁾ A = U_V-Kutup değiştirme emniyetli bağlantılar.

⁷⁾ B = çıkışlar kutup değiştirme korumalı.

⁸⁾ D = Çıkışlar aşırı akım ve kısa devre korumalı.

Anahtarlama çıkışı	NPN
Anahtarlama tipi	Aydınlık/karanlık ile anahtarlama
Devre değiştirme türü seçilebilir	Aydınlık/karanlık şalteri ile seçilebilir
Sinyal gerilimi NPN HIGH/LOW	Yakl. $U_V / < 1,8 V$
Çıkış akımı I_{max}	$\leq 100 mA$
Tepki süresi	$\leq 0,5 ms$ ⁴⁾
Anahtarlama frekansı	1.000 Hz ⁵⁾
Bağlantı tipi	3 pinli M8 erkek konnektör
Koruma devreleri	A ⁶⁾ B ⁷⁾ D ⁸⁾
Koruma sınıfı	III
Gövde malzemesi	Plastik, ABS/PC/POM
Malzeme, optik	Plastik, PMMA
Koruma sınıfı	IP67
Teslimat Kapsamı	2 adet BEF-W100-A paslanmaz çelik montaj braketi (1.4301/304)
Çalışma ortamı sıcaklığı	-25 °C ... +55 °C
Depo ortam sıcaklığı	-40 °C ... +70 °C

1) Sınır değerler.

2) U_V -toleransları aşılamaz veya altına inilemez.

3) Yüksüz.

4) Ohm yükü altında sinyal süresi.

5) Normalde açık/normalde kapalı oranında 1:1.

6) A = U_V -Kutup değiştirme emniyetli bağlantılar.

7) B = çıkışlar kutup değiştirme korumalı.

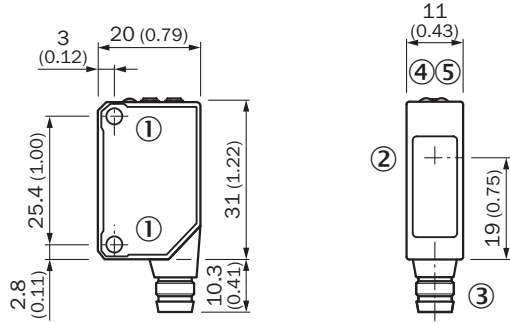
8) D = Çıkışlar aşırı akım ve kısa devre korumalı.

Sınıflandırmalar

ECLASS 5.0	27270901
ECLASS 5.1.4	27270901
ECLASS 6.0	27270901
ECLASS 6.2	27270901
ECLASS 7.0	27270901
ECLASS 8.0	27270901
ECLASS 8.1	27270901
ECLASS 9.0	27270901
ECLASS 10.0	27270901
ECLASS 11.0	27270901
ECLASS 12.0	27270901
ETIM 5.0	EC002716
ETIM 6.0	EC002716
ETIM 7.0	EC002716
ETIM 8.0	EC002716
UNSPSC 16.0901	39121528

Teknik çizim (Ölçüler mm cinsindedir)

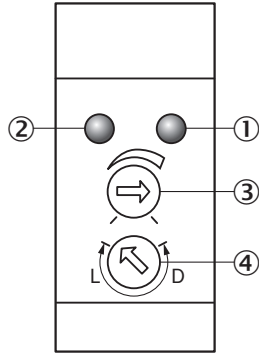
WS/WE100



- ① Montaj vida dişi M3
- ② Optik eksen ortası
- ③ Bağlantı
- ④ Gösterge LED'i turuncu: anahtarlama çıkışı aktif
- ⑤ Gösterge LED'i yeşil: durum göstergesi

Ayar olanakları

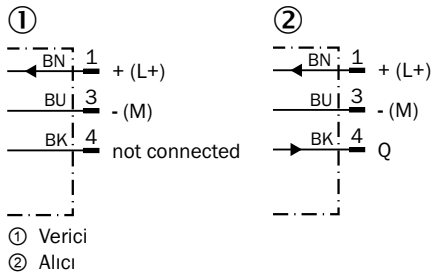
W100-2



- ① Gösterge LED'i turuncu: anahtarlama çıkışı aktif
- ② Gösterge LED'i yeşil: durum göstergesi
- ③ Algılama mesafesi ayarı: potansiyometre
- ④ Aydınlık / karanlık anahtarı : L = aydınlık ile anahtarlama, D = karanlık ile anahtarlama

Bağlantı şeması

Cd-051

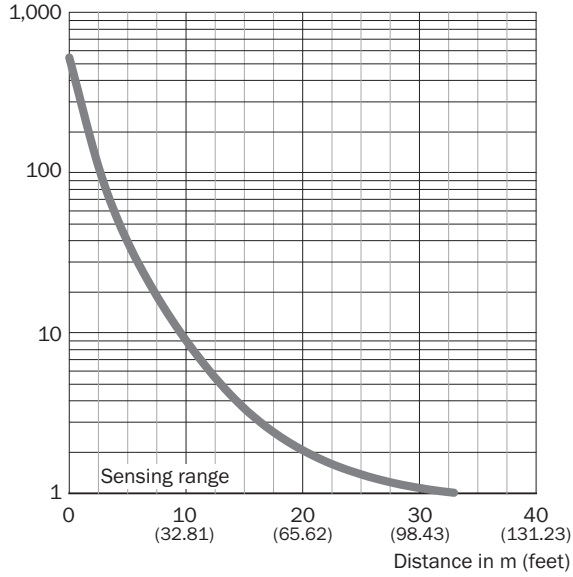


- ① Verici
- ② Alıcı

Karakteristik eğri

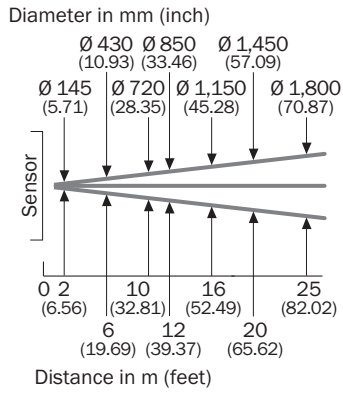
WS/WE100-2

Function reserve



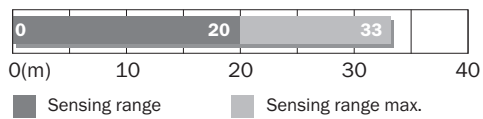
Işık demeti çapı

Işık demet çapı



Algılama mesafesi diyagramı

WS/WE100-2



Önerilen aksesuar

Diğer cihaz modelleri ve aksesuar → www.sick.com/W100-2

	Kısa açıklama	Tip	Stok no.
Montaj braketi ve plakaları			
	Duvara montaj için montaj braketi, Paslanmaz çelik, montaj malzemeleri dahil	BEF-W100-A	5311520
	Zemine montaj için montaj braketi, Çinko kaplamalı çelik, montaj malzemeleri dahil	BEF-W100-B	5311521
Diğer			
	<ul style="list-style-type: none">Bağlantı türü A kafa: Dişi konnektör, M8, 3 pin, düz, A kodlamalıBağlantı türü B kafa: Açık kablo ucuSinyal türü: Sensör/hareket elemanı bağlantısıKablo: 5 m, 3 telli, PVCAçıklama: Sensör/hareket elemanı bağlantısı, BlendajsızUygulama alanı: Kimyasal aralık	YF8U13-050VA1XLEAX	2095884
	<ul style="list-style-type: none">Bağlantı türü A kafa: Erkek konnektör, M8, 3 pin, düz, A kodlamalıAçıklama: BlendajsızBağlantı tekniği: Vidalı bağlantılarOnaylı iletken enine kesiti: 0,14 mm² ... 0,5 mm²	STE-0803-G	6037322

BİR BAKIŞTA SICK

SICK, endüstriyel uygulamalarda akıllı sensör ve sensör çözümleri konusunda lider üreticilerdendir. Eşsiz bir ürün ve hizmet yelpazesi; süreçlerin güvenli ve etkili şekilde kontrolünü, kişilerin kazalardan korunmasını ve çevreye verilen zararların önlenmesini sağlayan mükemmel temeli oluşturur.

Çok çeşitli branşlarda kapsamlı bilgi birikimine sahibiz ve süreçleriniz ile gerekliliklerinizi iyi biliyoruz. İşte bu sayede akıllı sensörlerle tam da müşterilerimizin ihtiyacı olanı teslim edebiliyoruz. Sistem çözümleri Avrupa, Asya ve Kuzey Amerika'da bulunan uygulama merkezlerinde müşteriye özel olarak test ve optimize edilir. Bütün bunlar bizi güvenilir bir tedarikçi ve ARGE ortağı haline getiriyor.

Kapsamlı hizmetlerimiz teklifimizi tamamlar: SICK Ömür Boyu servis hizmeti makinenin kullanım ömrü boyunca güvenlik ve verimlilik ile ilgili destek sağlar.

Bu bizim için "Sensör Zekası"dır.

DÜNYA GENELİNDE HEMEN YAKININIZDA:

Bilgi almak ve diğer merkezler için → www.sick.com