



## Bağlantı kablosu

Sensör/hareket elemanı bağlantısı

**SICK**  
Sensor Intelligence.



## Sipariş bilgileri

Tip	Stok no.
Bağlantı kablosu	2094435

Diğer cihaz modelleri ve aksesuar → [www.sick.com/Sensör\\_hareket\\_elemanı\\_bağlantısı](http://www.sick.com/Sensör_hareket_elemanı_bağlantısı)

## Ayrıntılı teknik bilgiler

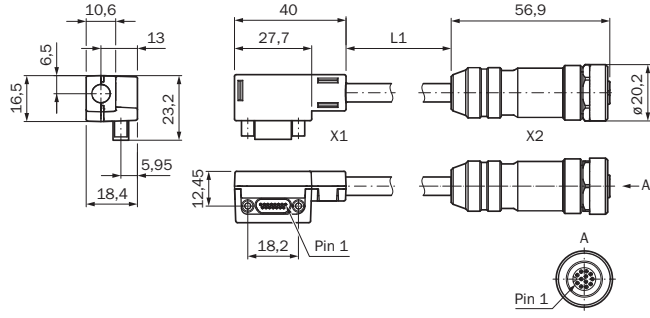
### Teknik bilgiler

<b>Bağlantı türü A kafa</b>	Erkek konnektör, Micro D-Sub, 15 pin, açılı
<b>Bağlantı türü B kafa</b>	Dişi konnektör, M12, 12 pin, düz, A kodlamalı
<b>Kablo</b>	5 m
<b>Blendaj</b>	Blendajlı
<b>Bilgi</b>	FX3-MOC Motion-Control modülünü bir enkodere bağlamak için
<b>Açıklama</b>	FX3-MOC Motion-Control modülünü bir SSI enkodere veya Sin/Cos enkodere (örn. AFS/AF-M60S Pro) bağlamak için

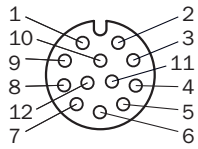
### Sınıflandırmalar

<b>ECLASS 5.0</b>	19030312
<b>ECLASS 5.1.4</b>	19030312
<b>ECLASS 6.0</b>	27060304
<b>ECLASS 6.2</b>	27060304
<b>ECLASS 7.0</b>	27060304
<b>ECLASS 8.0</b>	27060304
<b>ECLASS 8.1</b>	27060304
<b>ECLASS 9.0</b>	27060304
<b>ECLASS 10.0</b>	27060304
<b>ECLASS 11.0</b>	27060304
<b>ECLASS 12.0</b>	27060304
<b>ETIM 5.0</b>	EC000830
<b>ETIM 6.0</b>	EC000830
<b>ETIM 7.0</b>	EC003249
<b>ETIM 8.0</b>	EC003249
<b>UNSPSC 16.0901</b>	26121604

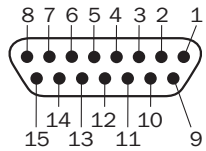
## Teknik çizim (Ölçüler mm cinsindedir)



## PIN yerleşimi



Dişi konnektör, M12, 12 pin, A kodlamalı		Erkek konnektör, Mikro D-Sub, 15 pinli	
SSI + Sin/Cos enkoder, örn. AFS/AFM60S Pro		FX3-MOC	
Pin	Tanımlama	Pin	Tanımlama
1	-	-	-
2	Data+	1	ENC1_A+
3	Data-	9	ENC1_A-
4	Clock-	11	ENC1_C-
5	24 V gerilim kaynağı	4	ENC1_24V
6	Cos+	8	ENC2_A+
7	Cos-	15	ENC2_A-
8	Sin+	7	ENC2_B+
9	Sin-	14	ENC2_B-
10	-	-	-
11	Clock+	3	ENC1_C+
12	GND gerilim kaynağı	12	ENC_0V



Dişi konnektör, M12, 12 pin, A kodlamalı		Erkek konnektör, Mikro D-Sub, 15 pinli	
SSI + Sin/Cos enkoder, örn. AFS/AFM60S Pro		FX3-MOC	
Pin	Tanımlama	Pin	Tanımlama
1	-	-	-
2	Data+	1	ENC1_A+
3	Data-	9	ENC1_A-

Diři konnektör, M12, 12 pin, A kodlamalı		Erkek konnektör, Mikro D-Sub, 15 pinli	
4	Clock-	11	ENC1_C-
5	24 V gerilim kaynaęı	4	ENC1_24V
6	Cos+	8	ENC2_A+
7	Cos-	15	ENC2_A-
8	Sin+	7	ENC2_B+
9	Sin-	14	ENC2_B-
10	-	-	-
11	Clock+	3	ENC1_C+
12	GND gerilim kaynaęı	12	ENC_0V

## BİR BAKIŞTA SICK

SICK, endüstriyel uygulamalarda akıllı sensör ve sensör çözümleri konusunda lider üreticilerdendir. Eşsiz bir ürün ve hizmet yelpazesi; süreçlerin güvenli ve etkili şekilde kontrolünü, kişilerin kazalardan korunmasını ve çevreye verilen zararların önlenmesini sağlayan mükemmel temeli oluşturur.

Çok çeşitli branşlarda kapsamlı bilgi birikimine sahibiz ve süreçleriniz ile gerekliliklerinizi iyi biliyoruz. İşte bu sayede akıllı sensörlerle tam da müşterilerimizin ihtiyacı olanı teslim edebiliyoruz. Sistem çözümleri Avrupa, Asya ve Kuzey Amerika'da bulunan uygulama merkezlerinde müşteriye özel olarak test ve optimize edilir. Bütün bunlar bizi güvenilir bir tedarikçi ve ARGE ortağı haline getiriyor.

Kapsamlı hizmetlerimiz teklifimizi tamamlar: SICK Ömür Boyu servis hizmeti makinenin kullanım ömrü boyunca güvenlik ve verimlilik ile ilgili destek sağlar.

**Bu bizim için "Sensör Zekası"dır.**

## DÜNYA GENELİNDE HEMEN YAKININIZDA:

Bilgi almak ve diğer merkezler için → [www.sick.com](http://www.sick.com)