



C4MT-04834ABB03DB0

miniTwin

GÜVENLİ IŞIK BARIYERLERİ

SICK
Sensor Intelligence.



Sipariş bilgileri

miniTwin4 bağımsız cihaz olarak

Sistem bağlantısı	Çözünürlük	Kablo uzunluğu	Koruma alanı yüksekliği	Tip	Stok no.
5 pini M12 erkek konnektör	34 mm	350 mm	480 mm	C4MT-04834AB-B03DB0	1207340

Bu ürün 1 Twin-Stick içerir. Çalışan bir miniTwin4 sistemi için lütfen 2 adet sipariş edin.

Diğer cihaz modelleri ve aksesuar → www.sick.com/miniTwin

Resimler farklı olabilir



Ayrıntılı teknik bilgiler

Özellikler

Sistem parçası	1 Twin-Stick
Kullanım	miniTwin4 bağımsız cihaz olarak
Montaj şekli	O-Fix Tutucu
Çözünürlük	34 mm
Tarama mesafesi	En az 0 m ... 4 m Tipik 0 m ... 5 m
Koruma alanı yüksekliği	480 mm
Tepki süresi	≤ 13 ms ¹⁾
Senkronizasyon	Optik, ayrı bir senkronizasyon yok
Teslimat Kapsamı	Twin-Stick Sistem soketi O-Fix tutucu, 2 adet Çapı güvenli ışık bariyerinin çözünürlüğüne uygun test çubuğu Güvenlik bilgisi Montaj kılavuzu İndirmek için kullanma kılavuzu

¹⁾ Bağımsız cihaz, kaskat bağlantısız. Diğer tepki süreleri için kullanma kılavuzuna bakınız.

Emniyet tekniği parametreleri

Tip	Tip 4 (IEC 61496-1)
Güvenlik için entegrasyon seviyesi	SIL 3 (IEC 61508)
Kategori	Kategori 4 (EN ISO 13849)
Performans seviyesi	PL e (EN ISO 13849)
PFH_D (saat başına tehlike getiren devre dışı kalma için ortalama olasılık)	Bağımsız sistem: 4,3 x 10 ⁻⁹ (EN ISO 13849)
T_M (kullanım ömrü)	20 yıl (EN ISO 13849)
Hata durumunda emniyetli durum	En az bir OSSD KAPALI durumda bulunur.

Fonksiyonlar

	Fonksiyonlar	Teslimat durumu
Tekrar çalışma kilidi	✓	Devre dışı
Kontaktör kontrolü (EDM)	✓	Devre dışı bırakılmış
Işın kodlama	Otomatik	

Arayüzler

Sistem bağlantısı	5 pinli M12 erkek konnektör
Kablo uzunluğu	350 mm
Çapraz kablolama	0,34 mm ²
İzin verilen hat uzunluğu	≤ 20 m ¹⁾
Konfigürasyon metodu	Bağlantı hatları yoluyla
Gösterge elemanları	LEDs

¹⁾ Yükleme, şebeke parçası ve hat çapına bağlı. Açıklanan teknik verilere uyulması zorunludur.

Elektrik

Koruma sınıfı	III (EN 61140)
Gerilim kaynağı U_V	24 V DC (19,2 V DC ... 28,8 V DC)
Sinyal taşıma	≤ 10 % ¹⁾
Akım tüketimi	≤ 3 A ²⁾
Güvenlik çıkışları (OSSD'ler)	
Çıkış türü	PNP-Yarı iletken, kısa devre korumalı, çapraz devre denetimi ³⁾
AÇIK durumu, anahtarlama gerilimi YÜKSEK	24 V DC ($U_V - 2,25$ V DC ... U_V)
KAPALI durumu, anahtarlama gerilimi ALÇAK	≤ 2 V DC
OSSD'nin akım yükleme kapasitesi	≤ 300 mA

¹⁾ U_V sınırları içinde.

²⁾ 1.200 mm koruma alanı yüksekliği ve 14 mm çözünürlükle Host/Guest/Guest-sisteminin maksimum akım tüketimi.

³⁾ -30 V ve +30 V arasındaki gerilimler için geçerli.

Mekanik

Gövde kesiti (sistem bağlantısı dahil)	15 mm x 32 mm
Gövde malzemesi	Alüminyum alaşımı ALMGSI 0,5
Ağırlık	175 g

Ortam verileri

Koruma sınıfı	IP65 (EN 60529)
Çalışma ortamı sıcaklığı	-20 °C ... +55 °C
Depolama sıcaklığı	-25 °C ... +70 °C
Hava nemliliği	15 % ... 95 %, yoğuşmasız
Titreşim dayanımı	5 ... 150 Hz, 3,5 mm / 1 g (EN 60068-2-6)
Darbe dayanımı	15 g / 6 ms (EN 60068-2-27)
Sınıf	3M4 (IEC TR 60721-4-3)

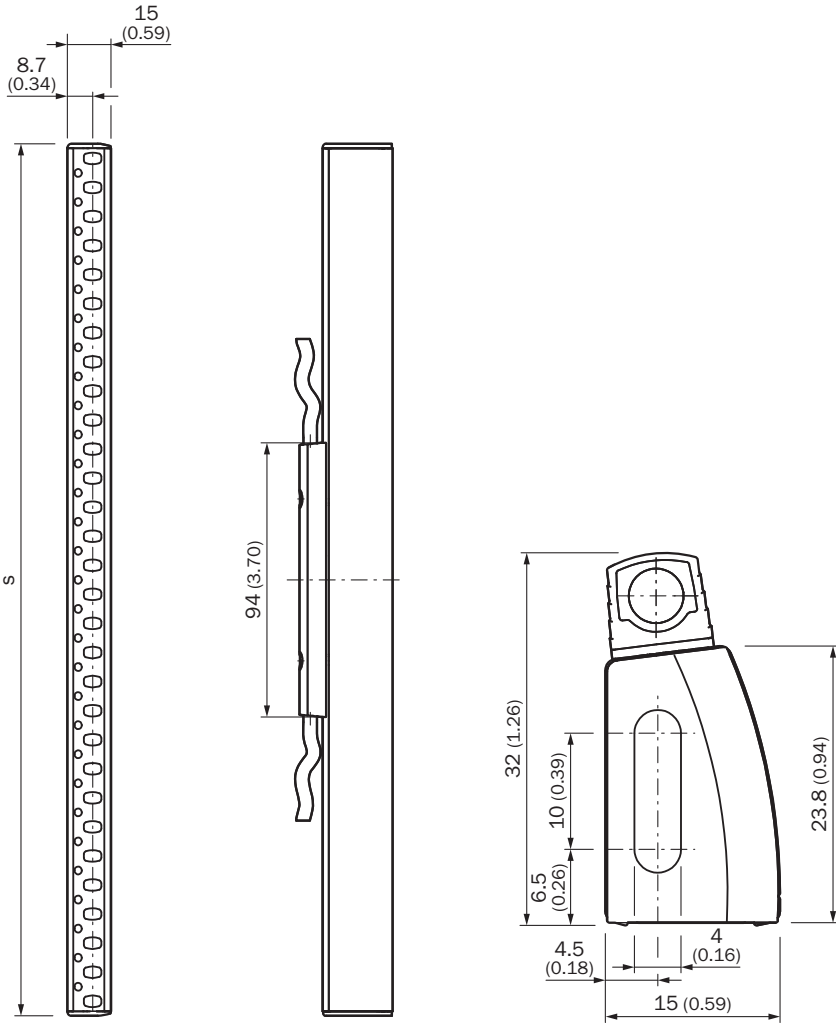
Diğer veriler

Dalga uzunluğu	850 nm
----------------	--------

Sınıflandırmalar

ECLASS 5.0	27272704
ECLASS 5.1.4	27272704
ECLASS 6.0	27272704
ECLASS 6.2	27272704
ECLASS 7.0	27272704
ECLASS 8.0	27272704
ECLASS 8.1	27272704
ECLASS 9.0	27272704
ECLASS 10.0	27272704
ECLASS 11.0	27272704
ECLASS 12.0	27272704
ETIM 5.0	EC002549
ETIM 6.0	EC002549
ETIM 7.0	EC002549
ETIM 8.0	EC002549
UNSPSC 16.0901	46171620

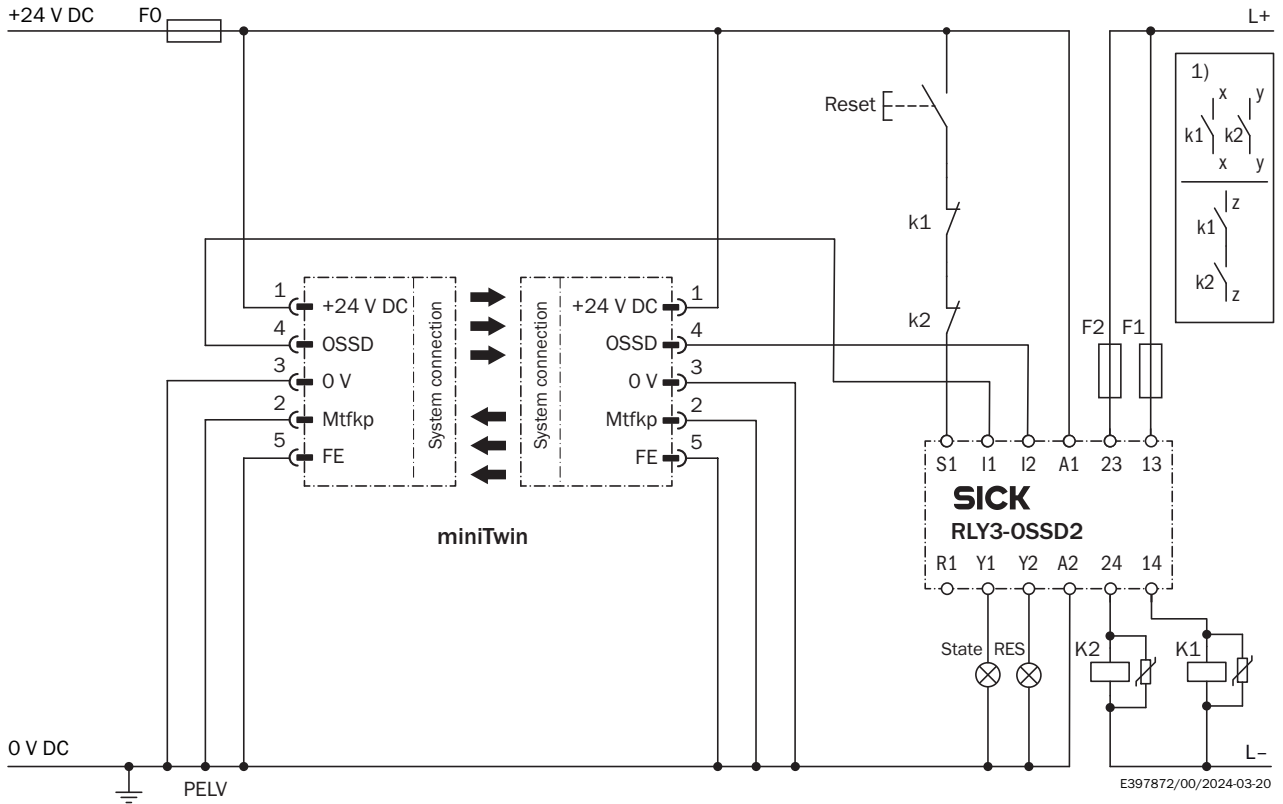
Teknik çizim (Ölçüler mm cinsindedir)



S = koruma alanı yüksekliği = gövde uzunluğu

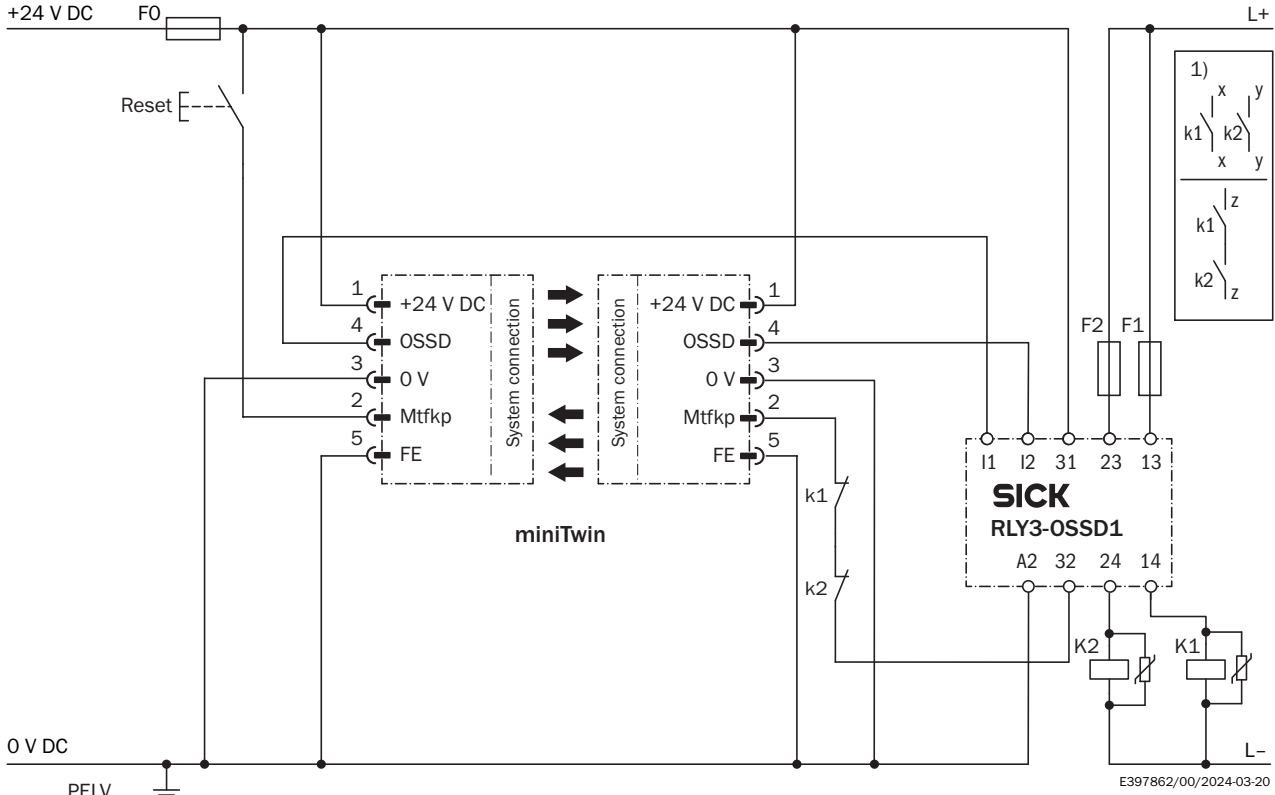
Anahtarlama örneği

Restart kilidi ve harici kontak gözlemlenmeli RLY3-OSSD2 güvenlik rölesinde miniTwin güvenli ışık bariyeri



① Çıkış devreleri: Bu kontaklar, çıkış devresi açık durumdayken tehlikeli durum giderilecek şekilde kumandayla birleştirilmelidir. 4 ve 3 kategorilerinde bu bağlantı iki kanallı (x, y yolu) olmalıdır. Kumandaya tek kanallı ekleme (z yolu) sadece tek kanallı kumandada ve risk analizinin dikkate alınmasıyla yapılabilir.



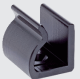
Restart kilidi ve harici kontak gözlemlenmeli RLY3-OSSD1 güvenlik rölesinde miniTwin güvenli ışık bariyeri





① Çıkış devreleri: Bu kontaklar, çıkış devresi açık durumdayken tehlikeli durum giderilecek şekilde kumandayla birleştirilmelidir. 4 ve 3 kategorilerinde bu bağlantı iki kanallı (x, y yolu) olmalıdır. Kumandaya tek kanallı ekleme (z yolu) sadece tek kanallı kumandada ve risk analizinin dikkate alınmasıyla yapılabilir.

Önerilen aksesuar

Diğer cihaz modelleri ve aksesuar → www.sick.com/miniTwin

	Kısa açıklama	Tip	Stok no.
Montaj braketi ve plakaları			
	<ul style="list-style-type: none"> Açıklama: miniTwin tutucusu, tüm koruma alanı yükseklikleri için, Teslimat kapsamı: 2 C-Fix tutucu ve 2 L-Fix tutucu (2 miniTwin cihazı için uygundur) Ambalaj birimi: 2 adet 	BEF-3AA-A0MKU2S04	2045843
	<ul style="list-style-type: none"> Açıklama: Tüm koruma alanı yükseklikleri için sol ve sağ tarafta (2 adet) O-Fix mesnet Ambalaj birimi: 2 adet 	BEF-3SHAEMKU2	2045835
Diğer			
	<ul style="list-style-type: none"> Ürün ailesi: Hizalama yardımcıları Açıklama: miniTwin4 ve miniTwin2 için AR60 adaptör 	AR60 adaptör, miniTwin	4064710

	Kısa açıklama	Tip	Stok no.
	<ul style="list-style-type: none"> Ürün ailesi: Hizalama yardımcıları Boyutlar (G x Y x U): 19 mm 67,3 mm 66,9 mm Açıklama: Farklı sensörler için lazer hizalama yardımı, lazer sınıfı 2 (IEC 60825): Işına bakmayın! 	AR60	1015741
	<ul style="list-style-type: none"> Bağlantı türü A kafa: Dişi konnektör, M12, 5 pin, düz, A kodlamalı Açıklama: Blendajsız Bağlantı tekniği: Vidalı bağlantılar Onaylı iletken enine kesiti: ≤ 0,75 mm² Bilgi: Kontrol gerilimi 1,0 kV eff/60 s, VDE 0110 uyarınca izolasyon grubu C 	DOS-1205-GX	6047950
	<ul style="list-style-type: none"> Bağlantı türü A kafa: Erkek konnektör, M12, 5 pin, düz, A kodlamalı Açıklama: Blendajsız, Kafa A: Erkek konnektör, M12, 5 pin, düz, ekransız, 4 mm ... 6 mm kablo çapı için Kafa B: - Bağlantı tekniği: Vidalı bağlantılar Onaylı iletken enine kesiti: ≤ 0,75 mm² Bilgi: Feldbus tekniği için 	STE-1205-G	6022083
	<ul style="list-style-type: none"> Açıklama: Kaskat için miniTwin sistem soketi, Sistem bağlantısı: M12 erkek konnektörlü kablo, 5 pin, Genişletme bağlantısı: M12 dişi konnektörlü kablo, 5 pin, Kablo uzunluğu: her biri 160 mm 	Kaskadlama sistem soketi	2046452
	<ul style="list-style-type: none"> Açıklama: Kaskat için miniTwin sistem soketi, Sistem bağlantısı: M12 erkek konnektörlü kablo, 5 pin, Genişletme bağlantısı: M12 dişi konnektörlü kablo, 5 pin, Kablo uzunluğu: her biri 350 mm 	Kaskadlama sistem soketi	2046454
	<ul style="list-style-type: none"> Açıklama: Kaskat için miniTwin sistem soketi, Sistem bağlantısı: M12 erkek konnektörlü kablo, 5 pin, Genişletme bağlantısı: M12 dişi konnektörlü kablo, 5 pin, Kablo uzunluğu: her biri 700 mm 	Kaskadlama sistem soketi	2046456
	<ul style="list-style-type: none"> Açıklama: Bağımsız sistem için miniTwin sistem soketi, Sistem bağlantısı: kablo, serbest kablo ucu, 5 telli, Kablo uzunluğu: 10 m 	Standalone sistem soketi	2051290
	<ul style="list-style-type: none"> Bağlantı türü A kafa: Dişi konnektör, M12, 5 pin, düz, A kodlamalı Açıklama: Blendajsız, Kafa A: Dişi konnektör, M12, 5 pin, düz, ekransız, 4 mm ... 6 mm kablo çapı için Kafa B: - Bağlantı tekniği: Vidalı bağlantılar Onaylı iletken enine kesiti: ≤ 0,75 mm² 	DOS-1205-G	6009719
	<ul style="list-style-type: none"> Bağlantı türü A kafa: Dişi konnektör, M12, 5 pin, düz, A kodlamalı Bağlantı türü B kafa: Erkek konnektör, M12, 5 pin, düz, A kodlamalı Sinyal türü: Sensör/hareket elemanı bağlantısı Kablo: 1 m, 5 telli, PUR, halojensiz Açıklama: Sensör/hareket elemanı bağlantısı, Blendajsız Uygulama alanı: Yağ/yağlama maddesi alanı, Robot, Çekme zinciri çalışması 	YF2A15-010UB5M2A15	2096007
	<ul style="list-style-type: none"> Bağlantı türü A kafa: Dişi konnektör, M12, 5 pin, düz, A kodlamalı Bağlantı türü B kafa: Erkek konnektör, M12, 5 pin, düz, A kodlamalı Sinyal türü: Sensör/hareket elemanı bağlantısı Kablo: 2 m, 5 telli, PUR, halojensiz Açıklama: Sensör/hareket elemanı bağlantısı, Blendajsız Uygulama alanı: Yağ/yağlama maddesi alanı, Robot, Çekme zinciri çalışması 	YF2A15-020UB5M2A15	2096009
	<ul style="list-style-type: none"> Bağlantı türü A kafa: Dişi konnektör, M12, 5 pin, düz, A kodlamalı Bağlantı türü B kafa: Açık kablo ucu Sinyal türü: Sensör/hareket elemanı bağlantısı Kablo: 5 m, 5 telli, PVC Açıklama: Sensör/hareket elemanı bağlantısı, Blendajsız Uygulama alanı: Kimyasal aralık 	YF2A15-050VB5XLEAX	2096240
	<ul style="list-style-type: none"> Bağlantı türü A kafa: Dişi konnektör, M12, 5 pin, düz, A kodlamalı Bağlantı türü B kafa: Açık kablo ucu Sinyal türü: Sensör/hareket elemanı bağlantısı Kablo: 10 m, 5 telli, PVC Açıklama: Sensör/hareket elemanı bağlantısı, Blendajsız Uygulama alanı: Kimyasal aralık 	YF2A15-100VB5XLEAX	2096241

	Kısa açıklama	Tip	Stok no.
	<ul style="list-style-type: none">Bağlantı türü A kafa: Dişi konnektör, M12, 5 pin, düz, A kodlamalıBağlantı türü B kafa: Açık kablo ucuSinyal türü: Sensör/hareket elemanı bağlantısıKablo: 15 m, 5 telli, PVCAçıklama: Sensör/hareket elemanı bağlantısı, BlendajsızUygulama alanı: Kimyasal aralık	YF2A15-150VB5XLEAX	2096242
	<ul style="list-style-type: none">Ürün ailesi: Test aracıAçıklama: 34 mm çap, 250 mm uzunluk	34 mm test çubuğu	2045593
	Ek ön cam	Ek ön cam	2058487

BİR BAKIŞTA SICK

SICK, endüstriyel uygulamalarda akıllı sensör ve sensör çözümleri konusunda lider üreticilerdendir. Eşsiz bir ürün ve hizmet yelpazesi; süreçlerin güvenli ve etkili şekilde kontrolünü, kişilerin kazalardan korunmasını ve çevreye verilen zararların önlenmesini sağlayan mükemmel temeli oluşturur.

Çok çeşitli branşlarda kapsamlı bilgi birikimine sahibiz ve süreçleriniz ile gerekliliklerinizi iyi biliyoruz. İşte bu sayede akıllı sensörlerle tam da müşterilerimizin ihtiyacı olanı teslim edebiliyoruz. Sistem çözümleri Avrupa, Asya ve Kuzey Amerika'da bulunan uygulama merkezlerinde müşteriye özel olarak test ve optimize edilir. Bütün bunlar bizi güvenilir bir tedarikçi ve ARGE ortağı haline getiriyor.

Kapsamlı hizmetlerimiz teklifimizi tamamlar: SICK Ömür Boyu servis hizmeti makinenin kullanım ömrü boyunca güvenlik ve verimlilik ile ilgili destek sağlar.

Bu bizim için "Sensör Zekası"dır.

DÜNYA GENELİNDE HEMEN YAKININIZDA:

Bilgi almak ve diğer merkezler için → www.sick.com