



DFS25A-A2D1E001024

DFS2x

ARTİMSAL ENKODER

SICK
Sensor Intelligence.



Resimler farklı olabilir



Sipariş bilgileri

Tip	Stok no.
DFS25A-A2D1E001024	1107913

Diğer cihaz modelleri ve aksesuar → www.sick.com/DFS2x

Ayrıntılı teknik bilgiler

Emniyet tekniği parametreleri

MTTF_D (tehlike oluşturan bir devre dışı kalma durumunda kadar ortalama süre)	330 yıl (EN ISO 13849-1) ¹⁾
--	--

¹⁾ Bu ürün standart bir üründür, makine direktiflerinde tanımlanmış güvenli komponent içermez. Yapı elemanlarının nominal yük bazlı hesaplaması, ortalama ortam sıcaklığı 40 °C, kullanım sıklığı 8760 h/a. Bütün elektronik devre dışı kalma durumları tehlikeli devre dışı kalma olarak kabul edilir. Ayrıntılı bilgi için bakınız Doküman No. 8015532.

Performans

Devir başına pulsler	1.024
Ölçme adımı	± 90°, elektrik/pulsler devir başına
Ölçüm sapması	± 0,008° Puls 100 ... 10.000
Hata limitleri	± 0,03°

Arayüzler

İletişim arayüzü	Artımlı
İletişim arayüzü ayrıntısı	Open Collector
Sinyal kanalı sayısı	6 kanal
Donanım pini üzerinden 0 ayarı	✓
0-SET fonksiyonu	H-aktif, L = 0 - 3 V, H = 4,0 - U _S V
Başlatma süresi	40 ms ¹⁾
Çıkış frekansı	150 kHz
Yük akımı	30 mA
Güç tüketimi	0,7 W (Yüksüz)

¹⁾ Bu süre geçtikten sonra geçerli pozisyonlar okunabilir.

Elektrik

Bağlantı tipi	Erkek konnektör, MS, 7 pinli, radyal
Besleme Gerilimi	8 ... 30 V

¹⁾ Diğer bir kanala veya GND'ye karşı maksimum 30 san için kısa devre izinli.

Referans sinyali, sayı	1
Referans sinyali, konum	180°, elektrikli, A ile mantıksal birleşim
Ters polarizasyon koruması	✓
Çıkışların kısa devre dayanımı	✓ ¹⁾

¹⁾ Diğer bir kanala veya GND'ye karşı maksimum 30 san için kısa devre izini.

Mekanik

Mekanik uygulama	Milli, Dört köşeli flanş
Mil çapı	3/8" Yüzeyle birlikte
Mil uzunluğu	19 mm
Ağırlık	+ 0,4 kg ¹⁾
Mil malzemesi	Paslanmaz çelik 1.4305
Flanş malzemesi	Alüminyum
Gövde malzemesi	Alüminyum
Çalışmaya başlama torku	0,5 Ncm (+20 °C)
İşletme torku	0,3 Ncm (+20 °C)
İzin verilen mil yükü	80 N (radyal) 40 N (düz)
Çalışma devir sayısı	≤ 9.000 min ⁻¹
Rotorun atalet momenti	15 gcm ²
Rulman dayanım ömrü	3,6 x 10 ⁹ tur
Açısal ivme	≤ 500.000 rad/s ²

¹⁾ MS erkek konnektörlü enkoderi temel alır.

Ortam verileri

EMVC	EN 61000-6-2 ve EN 61000-6-3 uyarınca
Koruma sınıfı	IP65, mil tarafı (IEC 60529) IP67, gövde tarafı (IEC 60529)
İzin verilen rölatif nem	90 % (Çiğlenmeye izin verilmez)
Çalışma sıcaklığı aralığı	-30 °C ... +85 °C
Depolama sıcaklığı aralığı	-40 °C ... +100 °C, Ambalajsız
Darbelere karşı direnç	100 g, 11 ms (EN 60068-2-27)
Titreşimlere karşı direnç	30 g, 10 Hz ... 2.000 Hz (EN 60068-2-6)

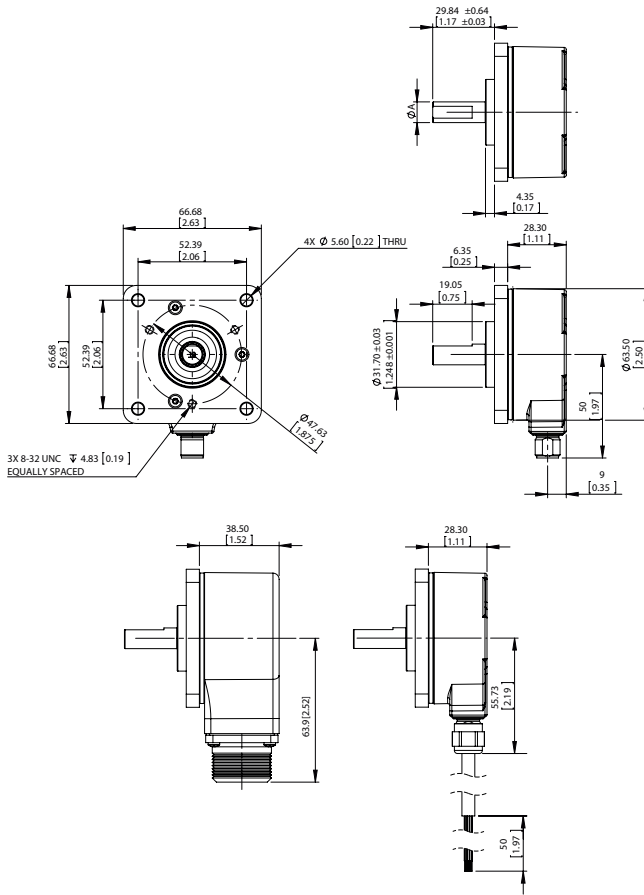
Sınıflandırmalar

ECLASS 5.0	27270501
ECLASS 5.1.4	27270501
ECLASS 6.0	27270590
ECLASS 6.2	27270590
ECLASS 7.0	27270501
ECLASS 8.0	27270501
ECLASS 8.1	27270501
ECLASS 9.0	27270501

ECLASS 10.0	27270501
ECLASS 11.0	27270501
ECLASS 12.0	27270501
ETIM 5.0	EC001486
ETIM 6.0	EC001486
ETIM 7.0	EC001486
ETIM 8.0	EC001486
UNSPSC 16.0901	41112113

Teknik çizim (Ölçüler mm cinsindedir)

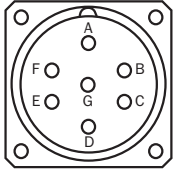
DFS25 kare flaş, M12 ve MS radyal erkek konnektör modeli, kablo çıkışı



Tip	Mil çapı A
DFS2x-x1xxxxxxxx	1/4"
DFS2x-x2xxxxxxxx	3/8"
DFS2x-xCxxxxxxxx	
DFS2x-xFxxxxxxxx	1/2"
DFS2x-x3xxxxxxxx	6 mm
DFS2x-x4xxxxxxxx	10 mm

PIN yerleşimi

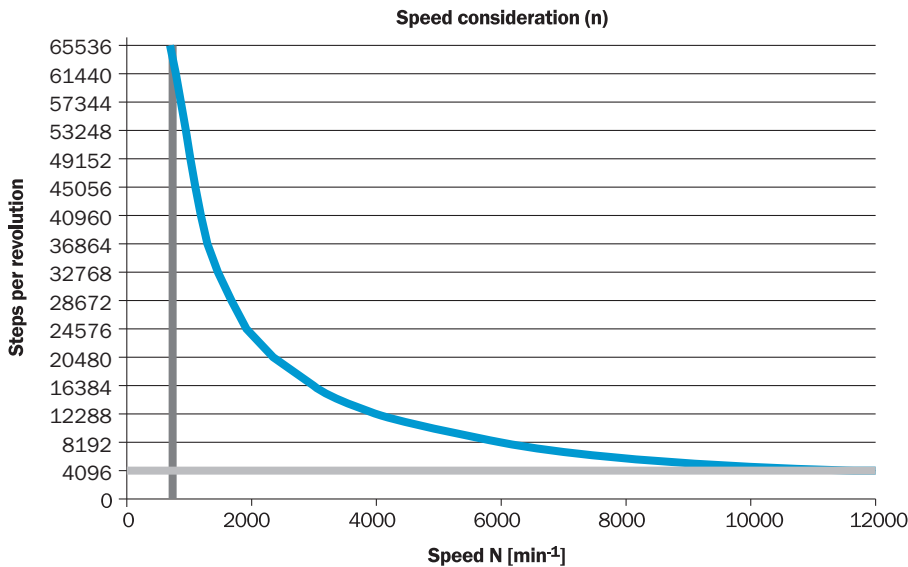
Enkoderde MS konnektörlü (erkek) görünüm



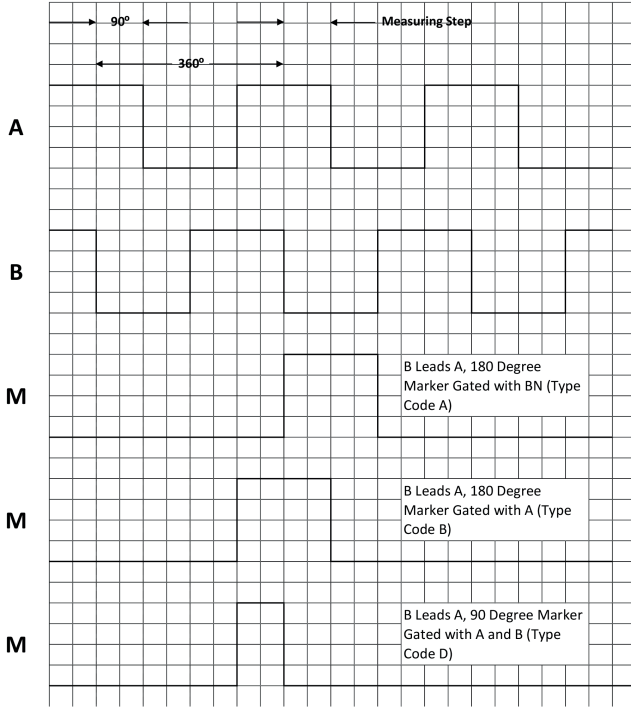
M12, 8 pinli	MS, 10 pinli	MS, 7 pinli	MS, 6 pinli	Kablo, 9 telli	Sinyal	Açıklama
1	H	-	-	Kahverengi	\bar{A}	Sinyal hattı
2	A	A	E	Beyaz	A	Sinyal hattı
3	I	-	-	Siyah	\bar{B}	Sinyal hattı
4	B	B	D	Pembe	B	Sinyal hattı
5	J	-	-	Sarı	\bar{Z}	Sinyal hattı
6	C	C	C	Lila	Z	Sinyal hattı
7	F	F	A	Mavi	GND	GND
8	D	D	B	Kırmızı	Us	Besleme Gerilimi
-	E	E	-	Turuncu	0-SET	Giriş sinyali
-	G	G	F	-	Gövde	Gövde potansiyeline elektriksel olarak bağlıdır
-	-	-	-	Çıplak	Dolgu teli	Ekran örgüsüne paralel çıplak damar
-	-	-	-	Ekran	Ekran	Ekran, enkoder tarafında gövdeye bağlıdır

Diyagramlar

Devrin incelenmesi

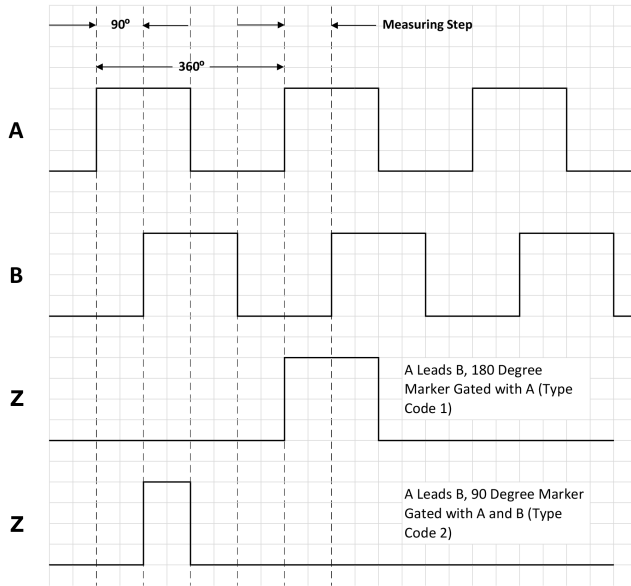


Saat yönünün tersine doğru seçilen sinyal çıkışları (saatin dönme yönü için A'dan önce B). AN, BN, ZN bütünleyici sinyalleri gösterilmez.



Enkoder miline "A" yönünde bakarak Cw, boyutsal çizimle karşılaştırın.

Saatın dönme yönünde seçilen sinyal çıkışları (saatin dönme yönü için B'den önce A). AN, BN, ZN bütünleyici sinyalleri gösterilmez.



Enkoder miline "A" yönünde bakarak Cw, boyutsal çizimle karşılaştırın.

Önerilen aksesuar

Diğer cihaz modelleri ve aksesuar → www.sick.com/DFS2x

Kısa açıklama	Tip	Stok no.
Diğer		
<ul style="list-style-type: none">Bağlantı türü A kafa: Dişi konnektör, MS/07, 7 pinli, düzBağlantı türü B kafa: Açık kablo ucuKablo: 3 m, 11 telliAçıklama: Blendajlı	DOL-MS07-G03MMA2	7102145
<ul style="list-style-type: none">Bağlantı türü A kafa: Dişi konnektör, MS/07, 7 pinli, düzBağlantı türü B kafa: Açık kablo ucuKablo: 5 m, 11 telliAçıklama: Blendajlı	DOL-MS07-G05MMA2	7102146
<ul style="list-style-type: none">Bağlantı türü A kafa: Dişi konnektör, MS/07, 7 pinli, düzBağlantı türü B kafa: Açık kablo ucuKablo: 1,5 m, 11 telliAçıklama: Blendajlı	DOL-MS07-G1M5MA2	7102144
<ul style="list-style-type: none">Bağlantı türü A kafa: Dişi konnektör, MS/07, 7 pinli, düzBağlantı türü B kafa: Açık kablo ucuKablo: 10 m, 11 telliAçıklama: Blendajlı	DOL-MS07-G10MMA2	7102147
<ul style="list-style-type: none">Bağlantı türü A kafa: Dişi konnektör, MS/07, 7 pinli, düzBağlantı türü B kafa: Açık kablo ucuKablo: 20 m, 11 telliAçıklama: Blendajlı	DOL-MS07-G20MMA2	7102148
<ul style="list-style-type: none">Bağlantı türü A kafa: Dişi konnektör, MS/07, 7 pinli, düzBağlantı türü B kafa: Açık kablo ucuKablo: 30 m, 11 telliAçıklama: Blendajlı	DOL-MS07-G30MMA2	7102149
<ul style="list-style-type: none">Bağlantı türü A kafa: Dişi konnektör, MS/07, 7 pinli, düz, A kodlamalıAçıklama: Blendajsız	DOS-MS07-G	7102143

BİR BAKIŞTA SICK

SICK, endüstriyel uygulamalarda akıllı sensör ve sensör çözümleri konusunda lider üreticilerdendir. Eşsiz bir ürün ve hizmet yelpazesi; süreçlerin güvenli ve etkili şekilde kontrolünü, kişilerin kazalardan korunmasını ve çevreye verilen zararların önlenmesini sağlayan mükemmel temeli oluşturur.

Çok çeşitli branşlarda kapsamlı bilgi birikimine sahibiz ve süreçleriniz ile gerekliliklerinizi iyi biliyoruz. İşte bu sayede akıllı sensörlerle tam da müşterilerimizin ihtiyacı olanı teslim edebiliyoruz. Sistem çözümleri Avrupa, Asya ve Kuzey Amerika'da bulunan uygulama merkezlerinde müşteriye özel olarak test ve optimize edilir. Bütün bunlar bizi güvenilir bir tedarikçi ve ARGE ortağı haline getiriyor.

Kapsamlı hizmetlerimiz teklifimizi tamamlar: SICK Ömür Boyu servis hizmeti makinenin kullanım ömrü boyunca güvenlik ve verimlilik ile ilgili destek sağlar.

Bu bizim için "Sensör Zekası"dır.

DÜNYA GENELİNDE HEMEN YAKININIZDA:

Bilgi almak ve diğer merkezler için → www.sick.com