



PBT-CB6X0SN1SS0VMC0Z

PBT

BASINÇ SENSÖRLERİ

SICK
Sensor Intelligence.



Resimler farklı olabilir



Sipariş bilgileri

| Tip | Stok no. |
|----------------------|----------|
| PBT-CB6X0SN1SS0VMCOZ | 6041769 |

Diğer cihaz modelleri ve aksesuar → www.sick.com/PBT

Ayrıntılı teknik bilgiler

Özellikler

| | |
|--------------------------------------|--|
| Ortam | Sıvı, gaz |
| Basınç türü | Vakum ve \pm ölçüm mesafesi |
| Basınç birimi | bar |
| Ölçüm mesafesi | -1 bar ... 5 bar |
| Proses sıcaklığı | 0 °C ... +80 °C |
| Maksimum yük R_A | 4 mA ... 20 mA, 2-telli ($R_A \leq (L^+ - 8 V) / 0,02 A$ [Ohm]) 0 V ... 10 V, 3 telli ($R_A > 10 k\Omega$) 0 V ... 5 V, 3 telli ($R_A > 5 k\Omega$) |
| Çıkış sinyali | 0 V ... 10 V, 3-telli |
| Özellik | Yok |

Mekanik/Elektrik

| | |
|--------------------------------------|--|
| Proses bağlantısı | ¼" NPT |
| Malzemeye temas eden kısımlar | Basınç bağlantısı: Paslanmaz çelik 316L Basınç sensörü: Paslanmaz çelik 316L (0 bar'dan ...10 bara rel paslanmaz çelik 13-8 PH) |
| İç aktarım sıvısı | Silikon yağı (sadece < 0 bar ... 10 bar ve ≤ 0 bar abs ... 25 bar abs ölçüm mesafesi için) |
| Kanal deliği | Standard |
| Gövde malzemesi | Paslanmaz çelik |
| Bağlantı tipi | M12 x 1, 4-pinli yuvarlak konektör |
| Besleme Gerilimi | 14 V DC ... 30 V DC ¹⁾ |
| Akım tüketimi | Sinyal akımı (25 mA) akım çıkışı için Gerilim çıkış sinyali için Maks. 8 mA |
| Elektrik güvenliği | Aşırı gerilim koruması: 4 mA ... 20 mA'da 32 V DC, 36 V DC Kısa devre dayanımı: M'ye karşı Q_A Ters kutup besleme koruması: M'ye karşı L^+ Koruma sınıfı: III |
| İzolasyon gerilimi | 500 V DC |
| CE'ye uygunluk | Basınçlı Ekipmanlar Direktifi: 2014/68/EU |

¹⁾ Basınç transducerinin temini enerji sınırlı bir güç devresi aracılığıyla UL/EN/IEC 601010-1'in 9.3 maddesine göre veya UL/EN/IEC 60950-1 veya sınıf 2'ye göre LPS UL 1310/UL1585'e (NEC veya CEC) uygun olarak gerçekleştirilir. Bu irtifadan sonra basınç transduceri kullanılır ise gerilim kaynağı 2.000 m'nin üzerindeki çalışmalar için uygun olmalıdır.

²⁾ IEC 60529'a göre IP koruma sınıfı. Belirtilen koruma sınıfları yalnızca karşılık gelen koruma sınıfındaki elektrik fişleri ile takılı durumda geçerlidir.

| | |
|--------------------------|---|
| | EMC Direktifi: 2014/30/EU, EN 61326-2-3 |
| Ağırlık sensörü | Yakl. 80 g |
| Conta | Contasız |
| Koruma sınıfı | IP67 ²⁾ |
| Koruma sınıfı III | ✓ |
| Başvuru koşulları | Referans koşulları: IEC 61298-1'ye göre |
| MTTF | 1.176 yıl |

¹⁾ Basınç transmitterinin temini enerji sınırlı bir güç devresi aracılığıyla UL/EN/IEC 601010-1'in 9.3 maddesine göre veya UL/EN/IEC 60950-1 veya sınıf 2'ye göre LPS UL 1310/UL1585'e (NEC veya CEC) uygun olarak gerçekleştirilir. Bu irtifadan sonra basınç transmitteri kullanılır ise gerilim kaynağı 2.000 m'nin üzerindeki çalışmalar için uygun olmalıdır.

²⁾ IEC 60529'a göre IP koruma sınıfı. Belirtilen koruma sınıfları yalnızca karşılık gelen koruma sınıfındaki elektrik fişleri ile takılı durumda geçerlidir.

Performans

| | |
|--|---|
| Doğrusal olmama | $\leq \pm 0,5 \%$, IEC 61298-2'ye göre (en uygun düz çizgi, BFSL) |
| Doğruluk | $\leq \pm 1 \%$ sapma |
| Sıfır sinyalinin dengeleme doğruluğunu | \leq Sapmanın tip. %0,5'i ., \leq Sapmanın maks. %0,8'i (doğrusalsızlıkta %0,5) |
| Histerezis | $\leq 0,16 \%$ sapma |
| Tekrarlanamazlık | $\leq 0,1 \%$ sapma |
| Yerleşme süresi | < 4 ms |
| Sinyal gürültüsü | $\leq 0,3 \%$ sapma |
| Yıl içerisinde uzun süreli kayma/istikrar | $\leq 0,1 \%$ IEC 61298-2 göre sapma |
| Sıcaklık aralığı | 0 °C ... +80 °C |
| Çalışma süresi | En az 100 milyon yük değişimi |

Ortam verileri

| | |
|---------------------------|---|
| Ortam sıcaklığı | 0 °C ... +80 °C |
| Depolama sıcaklığı | -40 °C ... +70 °C |
| Bağıl nem | 45 % ... 75 % |
| Şok yüklenmesi | IEC 60068-2-27'e göre 500 g (mekanik şok) |
| Titreşim yükü | IEC 60068-2-6'ya göre 10 g (titreşim rezonansı altında) 20 g opsiyonel |

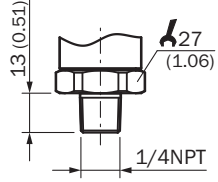
Sınıflandırmalar

| | |
|---------------------|----------|
| ECLASS 5.0 | 27200614 |
| ECLASS 5.1.4 | 27200614 |
| ECLASS 6.0 | 27200614 |
| ECLASS 6.2 | 27200614 |
| ECLASS 7.0 | 27200614 |
| ECLASS 8.0 | 27200614 |
| ECLASS 8.1 | 27200614 |
| ECLASS 9.0 | 27200614 |
| ECLASS 10.0 | 27200614 |
| ECLASS 11.0 | 27200614 |
| ECLASS 12.0 | 27200614 |
| ETIM 5.0 | EC011478 |

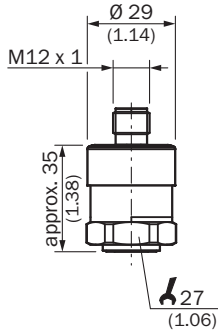
| | |
|-----------------------|----------|
| ETIM 6.0 | EC011478 |
| ETIM 7.0 | EC011478 |
| ETIM 8.0 | EC011478 |
| UNSPSC 16.0901 | 41112410 |

Teknik çizim (Ölçüler mm cinsindedir)

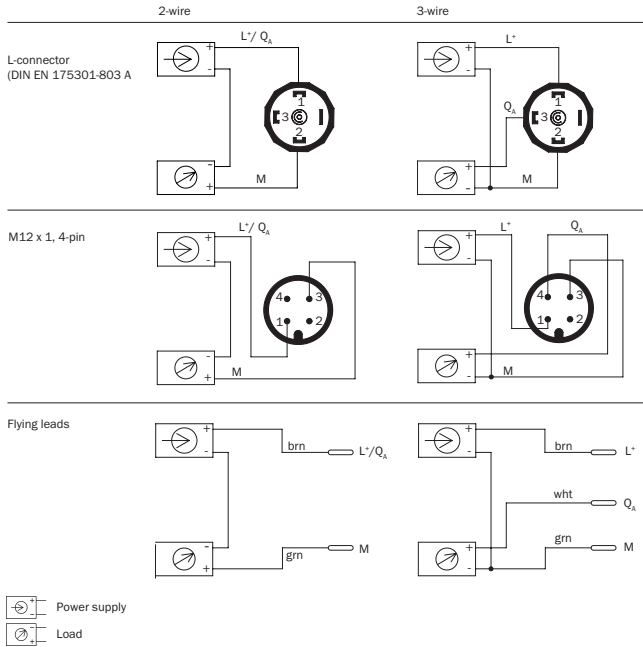
¼" NPT



Yuvarlak konnektörlü gövde M12 x 1, IP67



Bağlantı tipi



Önerilen aksesuar

Diğer cihaz modelleri ve aksesuar → www.sick.com/PBT

| | Kısa açıklama | Tip | Stok no. |
|------------------------------------|---|--------------------|----------|
| Montaj braketi ve plakaları | | | |
| | 27 mm altı köşeli basınç sensörlerinin kolay ve sağlam bir şekilde duvara montajı için montaj braketi, Alüminyum | BEF-FL-ALUPBS-HLDR | 5322501 |
| Diğer | | | |
| | <ul style="list-style-type: none"> Bağlantı türü A kafa: Dişi konnektör, M12, 4 pin, düz, A kodlamalı Bağlantı türü B kafa: Açık kablo ucu Sinyal türü: Sensör/hareket elemanı bağlantısı Kablo: 15 m, 4 telli, PUR, halojensiz Açıklama: Sensör/hareket elemanı bağlantısı, Blendajsız Uygulama alanı: Yağ/yağlama maddesi alanı, Çekme zinciri çalışması, Robot | YF2A14-150UB3XLEAX | 2095610 |
| | <ul style="list-style-type: none"> Bağlantı türü A kafa: Dişi konnektör, M12, 4 pin, düz, A kodlamalı Bağlantı türü B kafa: Açık kablo ucu Sinyal türü: Sensör/hareket elemanı bağlantısı Kablo: 20 m, 4 telli, PUR, halojensiz Açıklama: Sensör/hareket elemanı bağlantısı, Blendajsız Uygulama alanı: Yağ/yağlama maddesi alanı, Çekme zinciri çalışması, Robot | YF2A14-200UB3XLEAX | 2095611 |
| | <ul style="list-style-type: none"> Bağlantı türü A kafa: Dişi konnektör, M12, 4 pin, düz, A kodlamalı Bağlantı türü B kafa: Açık kablo ucu Sinyal türü: Sensör/hareket elemanı bağlantısı Kablo: 25 m, 4 telli, PUR, halojensiz Açıklama: Sensör/hareket elemanı bağlantısı, Blendajsız Uygulama alanı: Yağ/yağlama maddesi alanı, Çekme zinciri çalışması, Robot | YF2A14-250UB3XLEAX | 2095615 |

| | Kısa açıklama | Tip | Stok no. |
|---|---|--------------------|----------|
|  | <ul style="list-style-type: none"> Bağlantı türü A kafa: Dişi konnektör, M12, 4 pin, açılı, A kodlamalı Bağlantı türü B kafa: Açık kablo ucu Sinyal türü: Sensör/hareket elemanı bağlantısı Kablo: 15 m, 4 telli, PUR, halojensiz Açıklama: Sensör/hareket elemanı bağlantısı, Blendajsız Uygulama alanı: Yağ/yağlama maddesi alanı, Çekme zinciri çalışması, Robot | YG2A14-150UB3XLEAX | 2095769 |
|  | <ul style="list-style-type: none"> Bağlantı türü A kafa: Dişi konnektör, M12, 4 pin, açılı, A kodlamalı Bağlantı türü B kafa: Açık kablo ucu Sinyal türü: Sensör/hareket elemanı bağlantısı Kablo: 20 m, 4 telli, PUR, halojensiz Açıklama: Sensör/hareket elemanı bağlantısı, Blendajsız Uygulama alanı: Yağ/yağlama maddesi alanı, Çekme zinciri çalışması, Robot | YG2A14-200UB3XLEAX | 2095770 |
|  | <ul style="list-style-type: none"> Bağlantı türü A kafa: Dişi konnektör, M12, 4 pin, açılı, A kodlamalı Bağlantı türü B kafa: Açık kablo ucu Sinyal türü: Sensör/hareket elemanı bağlantısı Kablo: 25 m, 4 telli, PUR, halojensiz Açıklama: Sensör/hareket elemanı bağlantısı, Blendajsız Uygulama alanı: Yağ/yağlama maddesi alanı, Çekme zinciri çalışması, Robot | YG2A14-250UB3XLEAX | 2095771 |
|  | <ul style="list-style-type: none"> Bağlantı türü A kafa: Dişi konnektör, M12, 4 pin, düz, A kodlamalı Bağlantı türü B kafa: Açık kablo ucu Sinyal türü: Sensör/hareket elemanı bağlantısı Kablo: 10 m, 4 telli, PVC Açıklama: Sensör/hareket elemanı bağlantısı, Blendajsız Uygulama alanı: Kimyasal aralık | YF2A14-100VB3XLEAX | 2096236 |
|  | <ul style="list-style-type: none"> Bağlantı türü A kafa: Dişi konnektör, M12, 4 pin, düz, A kodlamalı Bağlantı türü B kafa: Açık kablo ucu Sinyal türü: Sensör/hareket elemanı bağlantısı Kablo: 5 m, 4 telli, PVC Açıklama: Sensör/hareket elemanı bağlantısı, Blendajsız Uygulama alanı: Kimyasal aralık | YF2A14-050VB3XLEAX | 2096235 |
|  | <ul style="list-style-type: none"> Bağlantı türü A kafa: Dişi konnektör, M12, 4 pin, açılı, A kodlamalı Bağlantı türü B kafa: Açık kablo ucu Sinyal türü: Sensör/hareket elemanı bağlantısı Kablo: 2 m, 4 telli, PVC Açıklama: Sensör/hareket elemanı bağlantısı, Blendajsız Uygulama alanı: Kimyasal aralık | YG2A14-020VB3XLEAX | 2095895 |
|  | <ul style="list-style-type: none"> Bağlantı türü A kafa: Dişi konnektör, M12, 4 pin, düz, A kodlamalı Bağlantı türü B kafa: Açık kablo ucu Sinyal türü: Sensör/hareket elemanı bağlantısı Kablo: 15 m, 4 telli, PVC Açıklama: Sensör/hareket elemanı bağlantısı, Blendajsız Uygulama alanı: Kimyasal aralık | YF2A14-150VB3XLEAX | 2096237 |
|  | <ul style="list-style-type: none"> Bağlantı türü A kafa: Dişi konnektör, M12, 4 pin, düz, A kodlamalı Bağlantı türü B kafa: Açık kablo ucu Sinyal türü: Sensör/hareket elemanı bağlantısı Kablo: 20 m, 4 telli, PVC Açıklama: Sensör/hareket elemanı bağlantısı, Blendajsız Uygulama alanı: Kimyasal aralık | YF2A14-200VB3XLEAX | 2096238 |
|  | <ul style="list-style-type: none"> Bağlantı türü A kafa: Dişi konnektör, M12, 4 pin, düz, A kodlamalı Bağlantı türü B kafa: Açık kablo ucu Sinyal türü: Sensör/hareket elemanı bağlantısı Kablo: 10 m, 4 telli, PUR, halojensiz Açıklama: Sensör/hareket elemanı bağlantısı, Blendajsız Uygulama alanı: Yağ/yağlama maddesi alanı, Çekme zinciri çalışması, Robot | YF2A14-100UB3XLEAX | 2095609 |
|  | <ul style="list-style-type: none"> Bağlantı türü A kafa: Dişi konnektör, M12, 4 pin, açılı, A kodlamalı Bağlantı türü B kafa: Açık kablo ucu Sinyal türü: Sensör/hareket elemanı bağlantısı Kablo: 2 m, 4 telli, PUR, halojensiz Açıklama: Sensör/hareket elemanı bağlantısı, Blendajsız Uygulama alanı: Yağ/yağlama maddesi alanı, Çekme zinciri çalışması, Robot | YG2A14-020UB3XLEAX | 2095766 |

| | Kısa açıklama | Tip | Stok no. |
|---|---|--------------------|----------|
|  | <ul style="list-style-type: none"> Bağlantı türü A kafa: Dişi konnektör, M12, 4 pin, açılı, A kodlamalı Bağlantı türü B kafa: Açık kablo ucu Sinyal türü: Sensör/hareket elemanı bağlantısı Kablo: 5 m, 4 telli, PUR, halojensiz Açıklama: Sensör/hareket elemanı bağlantısı, Blendajsız Uygulama alanı: Yağ/yağlama maddesi alanı, Çekme zinciri çalışması, Robot | YG2A14-050UB3XLEAX | 2095767 |
|  | <ul style="list-style-type: none"> Bağlantı türü A kafa: Dişi konnektör, M12, 4 pin, açılı, A kodlamalı Bağlantı türü B kafa: Açık kablo ucu Sinyal türü: Sensör/hareket elemanı bağlantısı Kablo: 10 m, 4 telli, PUR, halojensiz Açıklama: Sensör/hareket elemanı bağlantısı, Blendajsız Uygulama alanı: Yağ/yağlama maddesi alanı, Çekme zinciri çalışması, Robot | YG2A14-100UB3XLEAX | 2095768 |
|  | <ul style="list-style-type: none"> Bağlantı türü A kafa: Dişi konnektör, M12, 4 pin, düz, A kodlamalı Bağlantı türü B kafa: Açık kablo ucu Sinyal türü: Sensör/hareket elemanı bağlantısı Kablo: 2 m, 4 telli, PUR, halojensiz Açıklama: Sensör/hareket elemanı bağlantısı, Blendajsız Uygulama alanı: Yağ/yağlama maddesi alanı, Çekme zinciri çalışması, Robot | YF2A14-020UB3XLEAX | 2095607 |
|  | <ul style="list-style-type: none"> Bağlantı türü A kafa: Dişi konnektör, M12, 4 pin, düz, A kodlamalı Bağlantı türü B kafa: Açık kablo ucu Sinyal türü: Sensör/hareket elemanı bağlantısı Kablo: 2 m, 4 telli, PVC Açıklama: Sensör/hareket elemanı bağlantısı, Blendajsız Uygulama alanı: Kimyasal aralık | YF2A14-020VB3XLEAX | 2096234 |
|  | <ul style="list-style-type: none"> Bağlantı türü A kafa: Dişi konnektör, M12, 4 pin, açılı, A kodlamalı Bağlantı türü B kafa: Açık kablo ucu Sinyal türü: Sensör/hareket elemanı bağlantısı Kablo: 10 m, 4 telli, PVC Açıklama: Sensör/hareket elemanı bağlantısı, Blendajsız Uygulama alanı: Kimyasal aralık | YG2A14-100VB3XLEAX | 2095898 |
|  | <ul style="list-style-type: none"> Bağlantı türü A kafa: Dişi konnektör, M12, 4 pin, açılı, A kodlamalı Bağlantı türü B kafa: Açık kablo ucu Sinyal türü: Sensör/hareket elemanı bağlantısı Kablo: 15 m, 4 telli, PVC Açıklama: Sensör/hareket elemanı bağlantısı, Blendajsız Uygulama alanı: Kimyasal aralık | YG2A14-150VB3XLEAX | 2096213 |
|  | <ul style="list-style-type: none"> Bağlantı türü A kafa: Dişi konnektör, M12, 4 pin, açılı, A kodlamalı Bağlantı türü B kafa: Açık kablo ucu Sinyal türü: Sensör/hareket elemanı bağlantısı Kablo: 20 m, 4 telli, PVC Açıklama: Sensör/hareket elemanı bağlantısı, Blendajsız Uygulama alanı: Kimyasal aralık | YG2A14-200VB3XLEAX | 2096214 |
|  | <ul style="list-style-type: none"> Bağlantı türü A kafa: Dişi konnektör, M12, 4 pin, açılı, A kodlamalı Bağlantı türü B kafa: Açık kablo ucu Sinyal türü: Sensör/hareket elemanı bağlantısı Kablo: 5 m, 4 telli, PVC Açıklama: Sensör/hareket elemanı bağlantısı, Blendajsız Uygulama alanı: Kimyasal aralık | YG2A14-050VB3XLEAX | 2095897 |

BİR BAKIŞTA SICK

SICK, endüstriyel uygulamalarda akıllı sensör ve sensör çözümleri konusunda lider üreticilerdendir. Eşsiz bir ürün ve hizmet yelpazesi; süreçlerin güvenli ve etkili şekildeki kontrolünü, kişilerin kazalardan korunmasını ve çevreye verilen zararların önlenmesini sağlayan mükemmel temeli oluşturur.

Çok çeşitli branşlarda kapsamlı bilgi birikimine sahibiz ve süreçleriniz ile gerekliliklerinizi iyi biliyoruz. İşte bu sayede akıllı sensörlerle tam da müşterilerimizin ihtiyacı olanı teslim edebiliyoruz. Sistem çözümleri Avrupa, Asya ve Kuzey Amerika'da bulunan uygulama merkezlerinde müşteriye özel olarak test ve optimize edilir. Bütün bunlar bizi güvenilir bir tedarikçi ve ARGE ortağı haline getiriyor.

Kapsamlı hizmetlerimiz teklifimizi tamamlar: SICK Ömür Boyu servis hizmeti makinenin kullanım ömrü boyunca güvenlik ve verimlilik ile ilgili destek sağlar.

Bu bizim için "Sensör Zekası"dır.

DÜNYA GENELİNDE HEMEN YAKININIZDA:

Bilgi almak ve diğer merkezler için → www.sick.com