



WLG4S-3P3232

W4

MINYATÜR FOTOSELLER

SICK
Sensor Intelligence.



Resimler farklı olabilir



Sipariş bilgileri

Tip	Stok no.
WLG4S-3P3232	1052963

Diğer cihaz modelleri ve aksesuar → www.sick.com/W4

Ayrıntılı teknik bilgiler

Özellikler

Fonksiyon prensibi	Reflektörlü sensör
Çalışma prensibi ayrıntısı	Reflektör minimum mesafesi olmadan (tek lens sensör / koaksiyel optik)
Maksimum algılama mesafesi	0,01 m ... 5 m ¹⁾
Algılama mesafesi	0 m ... 3 m ¹⁾
Polarizasyon filtresi	Evet
Verici ışını	
Işık kaynağı	PinPoint LED ²⁾
Işık türü	Görünebilir kırmızı ışık
Işık demeti çapı (mesafe)	Ø 45 mm (1,5 m)
LED karakteristik verileri	
Dalga uzunluğu	650 nm
Ayarlama	Kolay öğretim tuşu
Özel uygulamalar	Şeffaf nesnelerin algılanması
AutoAdapt	✓

¹⁾ PL80A reflektör.

²⁾ Ortalama dayanım ömrü: T_U = +25 °C için 100.000 saat.

Emniyet tekniği parametreleri

MTTF_D	1.215 yıl
DC_{avg}	0 %

T_M (kullanım ömrü)	20 yıl
Elektrik	
Gerilim kaynağı U_B	10 V DC ... 30 V DC ¹⁾
Sinyal taşıma	< 5 V _{SS} ²⁾
Akım tüketimi	20 mA ³⁾
Koruma sınıfı	III
Dijital çıkış	
Tür	PNP
Anahtarlama tipi	Aydınlık/karanlık ile anahtarlama
Çıkış akımı I _{max}	≤ 100 mA
Tepki süresi	< 0,5 ms ⁴⁾
Anahtarlama frekansı	1.000 Hz ⁵⁾
Işık yolunda sönmüleme	> 8 %
Koruma devreleri	A ⁶⁾ C ⁷⁾ D ⁸⁾

1) Sınır değerler.

2) U_V-toleransları aşılamaz veya altına inilemez.

3) Yüksüz.

4) Ohm yükü altında sinyal süresi.

5) Normalde açık/normalde kapalı oranında 1:1.

6) A = U_V-Kutup değiştirme emniyetli bağlantılar.

7) C = Parazitlenme palsini engelleme.

8) D = Çıkışlar aşırı akım ve kısa devre korumalı.

Mekanik

Gövde yapısı	Dört köşeli form
Model ayrıntısı	Slim
Boyutlar (G x Y x D)	12,2 mm x 41,8 mm x 17,3 mm
Bağlantı	Erkek konnektörle birlikte kablo M8, 4-pinli ¹⁾
Bağlantı ayrıntısı	
Kablo uzunluğu (L)	100 mm ¹⁾
Malzeme	
Gövde	Plastik, ABS
Ön cam	Plastik, PMMA
Kablo	Plastik, PVC
Ağırlık	30 g

1) 0 °C altında kablo deforme edilmemelidir.

Ortam verileri

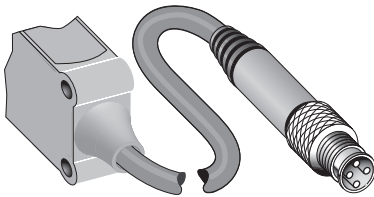
Koruma sınıfı	IP67 IP66
Çalışma ortamı sıcaklığı	-40 °C ... +60 °C
Depo ortam sıcaklığı	-40 °C ... +75 °C

UL-dosya no.	NRKH.E181493 & NRKH7.E181493
---------------------	------------------------------

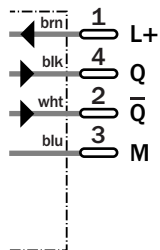
Sınıflandırmalar

ECLASS 5.0	27270902
ECLASS 5.1.4	27270902
ECLASS 6.0	27270902
ECLASS 6.2	27270902
ECLASS 7.0	27270902
ECLASS 8.0	27270902
ECLASS 8.1	27270902
ECLASS 9.0	27270902
ECLASS 10.0	27270902
ECLASS 11.0	27270902
ECLASS 12.0	27270902
ETIM 5.0	EC002717
ETIM 6.0	EC002717
ETIM 7.0	EC002717
ETIM 8.0	EC002717
UNSPSC 16.0901	39121528

Bağlantı tipi



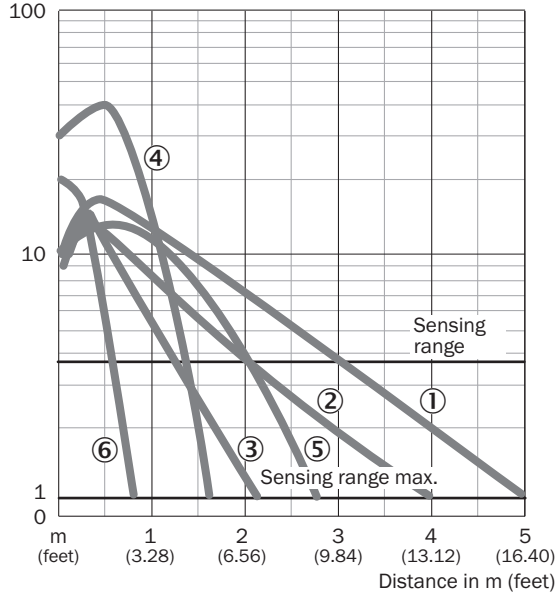
Bağlantı şeması



Karakteristik eğri

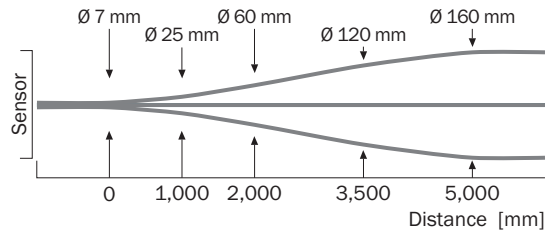
WL4S-3, WLG4S-3, 5 m

Operating reserve



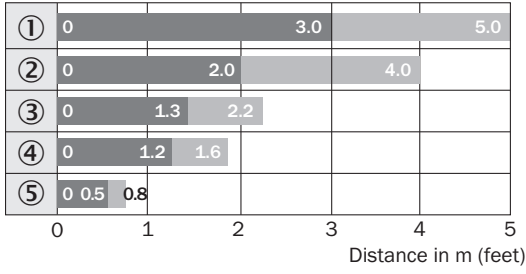
- ① PL80A reflektör
- ② Reflektör PL40A
- ③ Reflektör PL20A
- ④ Reflektör PL10F
- ⑤ P250 CHEM reflektör
- ⑥ Reflektör bandı REF-IRF-56

Işık demeti çapı



Algılama mesafesi diyagramı

WL4S-3, WLG4S-3, 5 m

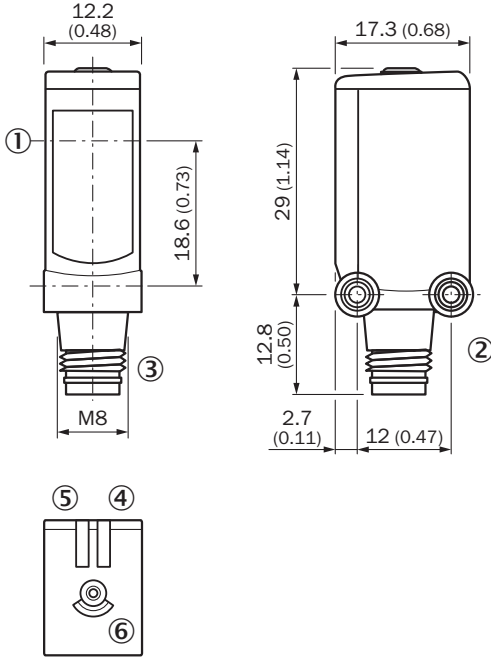


■ Sensing range ■ Sensing range max.

- ① PL80A reflektör
- ② Reflektör PL40A
- ③ Reflektör PL20A
- ④ Reflektör PL10F
- ⑤ Reflektör bandı REF-IRF-56

Teknik çizim (Ölçüler mm cinsindedir)

WL4S-3, WLG4S-3, öğretim tuşu



- ① Optik eksen ortası
- ② Montaj vida dişi M3
- ③ Bağlantı
- ④ Gösterge LED'i yeşil: gerilim kaynağı aktif
- ⑤ Gösterge LED'i turuncu: ışık alımı durumu
- ⑥ Öğretim tuşu

Önerilen aksesuar

Diğer cihaz modelleri ve aksesuar → www.sick.com/W4

	Kısa açıklama	Tip	Stok no.
Montaj braketi ve plakaları			
	<ul style="list-style-type: none">Açıklama: Duvara montaj için montaj braketiMalzeme: Paslanmaz çelikDetaylar: 1.4571 paslanmaz çelikTeslimat Kapsamı: Montaj malzemeleri dahilUygun olduğu yerler: W4S, W4F, W4S	BEF-W4-A	2051628
	<ul style="list-style-type: none">Açıklama: Reflektörler için çok amaçlı montaj braketiBoyutlar (G x Y x U): 85 mm x 90 mm x 35 mmMalzeme: ÇelikDetaylar: Çinko kaplamalı çelikUygun olduğu yerler: C110A, P250, PL20, PL30A, PL40A, PL80A	BEF-WN-REFX	2064574
Diğer			
	<ul style="list-style-type: none">Açıklama: İnce üçlü reflektör, vidalanabilir, lazer sensörleri için uygundurBoyutlar: 20 mm 32 mmÇalışma ortamı sıcaklığı: -30 °C ... +65 °C	PL10F	5311210
	<ul style="list-style-type: none">Bağlantı türü A kafa: Erkek konnektör, M8, 4 pin, düz, A kodlamalıAçıklama: BlendajsızBağlantı tekniği: Vidalı bağlantılarOnaylı iletken enine kesiti: 0,14 mm² ... 0,5 mm²	STE-0804-G	6037323
	<ul style="list-style-type: none">Bağlantı türü A kafa: Dişi konnektör, M8, 4 pin, düz, A kodlamalıBağlantı türü B kafa: Açık kablo ucuSinyal türü: Sensör/hareket elemanı bağlantısıKablo: 5 m, 4 telli, PVCAçıklama: Sensör/hareket elemanı bağlantısı, BlendajsızUygulama alanı: Kimyasal aralık	YF8U14-050VA3XLEAX	2095889

BİR BAKIŞTA SICK

SICK, endüstriyel uygulamalarda akıllı sensör ve sensör çözümleri konusunda lider üreticilerdendir. Eşsiz bir ürün ve hizmet yelpazesi; süreçlerin güvenli ve etkili şekilde kontrolünü, kişilerin kazalardan korunmasını ve çevreye verilen zararların önlenmesini sağlayan mükemmel temeli oluşturur.

Çok çeşitli branşlarda kapsamlı bilgi birikimine sahibiz ve süreçleriniz ile gerekliliklerinizi iyi biliyoruz. İşte bu sayede akıllı sensörlerle tam da müşterilerimizin ihtiyacı olanı teslim edebiliyoruz. Sistem çözümleri Avrupa, Asya ve Kuzey Amerika'da bulunan uygulama merkezlerinde müşteriye özel olarak test ve optimize edilir. Bütün bunlar bizi güvenilir bir tedarikçi ve ARGE ortağı haline getiriyor.

Kapsamlı hizmetlerimiz teklifimizi tamamlar: SICK Ömür Boyu servis hizmeti makinenin kullanım ömrü boyunca güvenlik ve verimlilik ile ilgili destek sağlar.

Bu bizim için "Sensör Zekası"dır.

DÜNYA GENELİNDE HEMEN YAKININIZDA:

Bilgi almak ve diğer merkezler için → www.sick.com