

# DUV60E-D4KFHDCB

DUV60

TEKERLEKLI ENKODER

**SICK**  
Sensor Intelligence.



## Sipariş bilgileri

Tip	Stok no.
DUV60E-D4KFHDCB	1090682

Diğer cihaz modelleri ve aksesuar → [www.sick.com/DUV60](http://www.sick.com/DUV60)

Resimler farklı olabilir



## Ayrıntılı teknik bilgiler

## Emniyet tekniği parametreleri

<b>MTTF<sub>D</sub> (tehlike oluşturan bir devre dışı kalma durumunda kadar ortalama süre)</b>	275 yıl (EN ISO 13849-1) <sup>1)</sup>
--	--

<sup>1)</sup> Bu ürün standart bir üründür, makine direktiflerinde tanımlanmış güvenli komponent içermez. Yapı elemanlarının nominal yük bazlı hesaplaması, ortalama ortam sıcaklığı 40 °C, kullanım sıklığı 8760 h/a. Bütün elektronik devre dışı kalma durumları tehlikeli devre dışı kalma olarak kabul edilir. Ayrıntılı bilgi için bakınız Doküman No. 8015532.

## Performans

<b>Devir başına palsler</b>	1 ... 1800 <sup>1)</sup>
<b>Çözünürlük palsler/mm</b>	0,125 mm/pals ... 304,8 mm/pals (tipe bağlıdır)
<b>Ölçme adımı</b>	90° elektrik/palsler devir başına
<b>Ölçüm sapması</b>	± 18°, / Devir başına palsler
<b>Hata limitleri</b>	Ölçüm adımında sapma x 3
<b>Algılama derecesi</b>	0,5 ± %5
<b>Başlatma süresi</b>	< 5 ms <sup>2)</sup>

<sup>1)</sup> Devir başına kullanılabilir palsler için ürün koduna bakınız.

<sup>2)</sup> Bu süre geçtikten sonra geçerli pozisyonlar okunabilir.

## Arayüzler

<b>İletişim arayüzü</b>	Artımlı
<b>İletişim arayüzü ayrıntısı</b>	TTL / HTL
<b>Parametreleme verileri</b>	DIP siviç, seçilebilen çıkış

## Elektriksel veriler

<b>Yüksüz işletim akımı</b>	120 mA
<b>Bağlantı tipi</b>	Erkek konnektör, M12, 4 pin, üniversal <sup>1)</sup>
<b>Devir başına palsler</b>	✓
<b>Çıkış gerilimi</b>	✓

<sup>1)</sup> Bağlantının kablosu döndürülebilir ve bu sayede konnektörlü soket pozisyonunun radyal ve eksenel yönde ayarlanmasına olanak sağlar.

<b>Dönme yönü</b>	✓
<b>Yüksüz maks. güç tüketimi</b>	≤ 1,25 W
<b>Besleme Gerilimi</b>	4,75 V ... 30 V
<b>Maks. yük akımı</b>	≤ 30 mA, kanal başına
<b>Maksimum çıkış frekansı</b>	60 kHz
<b>Referans sinyali, sayı</b>	1
<b>Referans sinyali, konum</b>	180°, elektrikli, A ile mantıksal birleşim
<b>Ters polarizasyon koruması</b>	✓
<b>Çıkışların kısa devre dayanımı</b>	✓

<sup>1)</sup> Bağlantının kablosu döndürülebilir ve bu sayede konnektörlü soket pozisyonunun radyal ve eksenel yönde ayarlanmasına olanak sağlar.

## Mekanik veriler

<b>Ölçüm tekerleği çevresi</b>	12 "
<b>Ölçüm tekerleği yüzeyi</b>	Kaygan plastik (Üretan) <sup>1)</sup>
<b>Yay kolu modeli</b>	Yay kolu, montaj braketi ile alttan montaj
<b>Şasi</b>	0,9 kg <sup>2)</sup>
<b>Materyal, enkoder</b>	Mil Paslanmaz çelik Flanş Alüminyum Gövde Alüminyum Kablo PVC
<b>Materyal, yay kolu mekaniği</b>	Yay elemanı Yaylı çelik Ölçüm tekerleği, yay kolu Alüminyum Kayış Alüminyum Balans ağırlığı Alüminyum
<b>Çalışmaya başlama torku</b>	0,5 Ncm
<b>İşletme torku</b>	0,4 Ncm
<b>Çalışma devir sayısı</b>	1.500 min <sup>-1</sup>
<b>Rulman dayanım ömrü</b>	3,6 x 10 <sup>9</sup> tur
<b>Maksimum yay yolu/yay kolu sapma</b>	40 mm <sup>3)</sup>
<b>Önerilen ön gerilim</b>	20 mm <sup>3)</sup>
<b>Yayların izin verilen maks. çalışma alanı (sürekli çalışma)</b>	± 10 mm

<sup>1)</sup> Bir ölçüm tekerleğinin yüzeyi aşınmaya maruz kalır. Bu durum basma basıncına, uygulamadaki ivmelenme davranışına, çalışma hızına, ölçüm yüzeyine, ölçüm tekerleğinin mekanik ayarına, sıcaklığa ve ortam koşullarına bağlıdır. Ölçüm tekerleği niteliğinin düzenli aralıklarla kontrol edilmesini ve gerekli olursa değiştirilmesini öneriyoruz.

<sup>2)</sup> Konnektörlü soket ve Üretan makaralı enkoderleri temel alır, montaj gerekli değildir (kol tutucusu).

<sup>3)</sup> Sadece yay kolu montajı için geçerlidir.

## Ortam verileri

<b>EMVC</b>	EN 61000-6-2 ve EN 61000-6-3 uyarınca
<b>Koruma sınıfı</b>	IP65 <sup>1)</sup>

<sup>1)</sup> Karşı konnektörlü soket takılmışsa ve DIP svicin açıklığı enkoder gövdesi tarafından bloke edilirse.

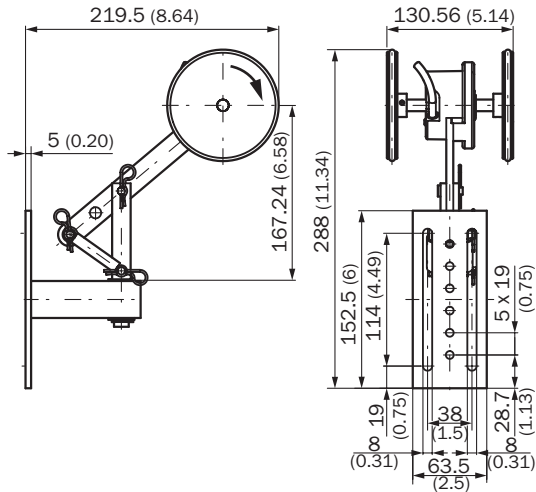
<b>İzin verilen rölatif nem</b>	90 % (Çiğlenmeye izin verilmez)
<b>Çalışma sıcaklığı aralığı</b>	-30 °C ... +70 °C
<b>Depolama sıcaklığı aralığı</b>	-40 °C ... +75 °C

<sup>1)</sup> Karşı konnektörlü soket takılmışsa ve DIP svicin açıklığı enkoder gövdesi tarafından bloke edilirse.

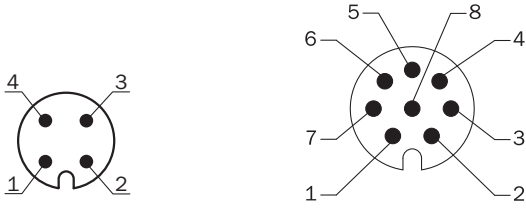
### Sınıflandırmalar

<b>ECLASS 5.0</b>	27270501
<b>ECLASS 5.1.4</b>	27270501
<b>ECLASS 6.0</b>	27270590
<b>ECLASS 6.2</b>	27270590
<b>ECLASS 7.0</b>	27270501
<b>ECLASS 8.0</b>	27270501
<b>ECLASS 8.1</b>	27270501
<b>ECLASS 9.0</b>	27270501
<b>ECLASS 10.0</b>	27270790
<b>ECLASS 11.0</b>	27270707
<b>ECLASS 12.0</b>	27270504
<b>ETIM 5.0</b>	EC001486
<b>ETIM 6.0</b>	EC001486
<b>ETIM 7.0</b>	EC001486
<b>ETIM 8.0</b>	EC001486
<b>UNSPSC 16.0901</b>	41112113

### Teknik çizim (Ölçüler mm cinsindedir)



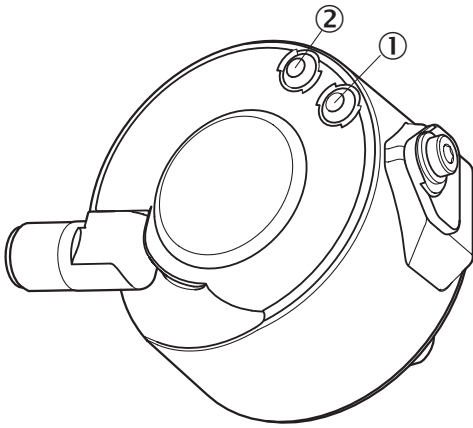
## PIN yerleşimi



Damarların rengi (kablo bağlantısı)	Soket M12, 4-pin	Erkek kon- nektör M12, 8 pinli	Çıkış fonksiyonu				Açıklama
			A	B	C	D	
Kahverengi	-	1	A-	CW-	A-	A-	Sinyal
Beyaz	4	2	A	CW	A	A	Sinyal
Siyah	-	3	B-	CCW-	Direction-	B-	Sinyal
Pembe	2	4	B	CCW	Direction	Fault (M12, 4 pin) B (M12, 8 pin ve kablo bağ- lantısı)	Sinyal
Sarı	-	5	Z-	Fault-	Fault-	Fault-	Sinyal
Mor	-	6	Z	Fault	Fault	Fault	Sinyal
Mavi	3	7	GND	GND	GND	GND	Şasi bağlantı- sı
Kırmızı	1	8	U <sub>S</sub>	U <sub>S</sub>	U <sub>S</sub>	U <sub>S</sub>	Besleme Geri- limi
-	-	-	Topraklama hatası	Topraklama hatası	Topraklama hatası	Topraklama hatası	Topraklama hata koruma- sı
Blendaj	-	-	Blendaj	Blendaj	Blendaj	Blendaj	Blendaj

## Ayarlama seçenekleri

LED durum göstergesi



- ① Sinyal
- ② Fault/Power

## Önerilen aksesuar

Diğer cihaz modelleri ve aksesuar → [www.sick.com/DUV60](http://www.sick.com/DUV60)

	Kısa açıklama	Tip	Stok no.
Diğer			
	<ul style="list-style-type: none"> <li><b>Bağlantı türü A kafa:</b> Açık kablo ucu</li> <li><b>Bağlantı türü B kafa:</b> Açık kablo ucu</li> <li><b>Sinyal türü:</b> CANopen, DeviceNet™</li> <li><b>Teslimat Kapsamı:</b> Metreyle satılan ürün</li> <li><b>Kablo:</b> 4 telli, Çiftler halinde kıvrılmış</li> <li><b>Açıklama:</b> CANopen, DeviceNet™, Blendajlı</li> <li><b>Bilgi:</b> AL-PT-Folie damar ekranı, kalay kaplı C ekran genel ekranı</li> </ul>	LTG-2804-MW	6028328
	<ul style="list-style-type: none"> <li><b>Bağlantı türü A kafa:</b> Dişi konnektör, M12, 4 pin, düz, A kodlamalı</li> <li><b>Bağlantı türü B kafa:</b> Açık kablo ucu</li> <li><b>Sinyal türü:</b> Sensör/hareket elemanı bağlantısı</li> <li><b>Kablo:</b> 20 m, 4 telli, PUR, halojensiz</li> <li><b>Açıklama:</b> Sensör/hareket elemanı bağlantısı, Blendajlı</li> <li><b>Bağlantı tekniği:</b> Açık kablo ucu</li> </ul>	DOL-1204-G20MAC	2088080
	<ul style="list-style-type: none"> <li><b>Bağlantı türü A kafa:</b> Dişi konnektör, M12, 4 pin, düz</li> <li><b>Bağlantı türü B kafa:</b> Açık kablo ucu</li> <li><b>Kablo:</b> 10 m, 4 telli, PUR, halojensiz</li> <li><b>Açıklama:</b> Kaynak kıvılcımına dayanıklı, Blendajlı</li> <li><b>Bağlantı tekniği:</b> Açık kablo ucu</li> <li><b>Uygulama alanı:</b> Yağ/yağlama maddesi alanı, Çekme zinciri çalışması</li> </ul>	DOL-1204-G10MAC	6041797
	<ul style="list-style-type: none"> <li><b>Bağlantı türü A kafa:</b> Dişi konnektör, M12, 4 pin, düz</li> <li><b>Bağlantı türü B kafa:</b> Açık kablo ucu</li> <li><b>Kablo:</b> 5 m, 4 telli, PUR, halojensiz</li> <li><b>Açıklama:</b> Blendajlı</li> <li><b>Bağlantı tekniği:</b> Açık kablo ucu</li> <li><b>Uygulama alanı:</b> Yağ/yağlama maddesi alanı, Çekme zinciri çalışması</li> </ul>	DOL-1204-G05MAC	6038621
	<ul style="list-style-type: none"> <li><b>Bağlantı türü A kafa:</b> Dişi konnektör, M12, 4 pin, düz, A kodlamalı</li> <li><b>Bağlantı türü B kafa:</b> Açık kablo ucu</li> <li><b>Kablo:</b> 2 m, 4 telli, PUR, halojensiz</li> <li><b>Açıklama:</b> Blendajlı</li> <li><b>Bağlantı tekniği:</b> Açık kablo ucu</li> <li><b>Uygulama alanı:</b> Yağ/yağlama maddesi alanı, Çekme zinciri çalışması</li> </ul>	DOL-1204-G02MAC	2088079
	<ul style="list-style-type: none"> <li><b>Bağlantı türü A kafa:</b> Dişi konnektör, M12, 5 pin, düz, X kodlamalı</li> <li><b>Sinyal türü:</b> CANopen, DeviceNet™</li> <li><b>Açıklama:</b> CANopen, DeviceNet™, Blendajlı, Kafa A: Dişi konnektör, M12, 5 pin, düz, ekranlı, 4,5 mm ... 7 mm kablo çapı için Kafa B: -</li> <li><b>Bağlantı tekniği:</b> Vidalı bağlantılar</li> <li><b>Onaylı iletken enine kesiti:</b> ≤ 0,75 mm<sup>2</sup></li> </ul>	DOS-1205-GA	6027534

## BİR BAKIŞTA SICK

SICK, endüstriyel uygulamalarda akıllı sensör ve sensör çözümleri konusunda lider üreticilerdendir. Eşsiz bir ürün ve hizmet yelpazesi; süreçlerin güvenli ve etkili şekildeki kontrolünü, kişilerin kazalardan korunmasını ve çevreye verilen zararların önlenmesini sağlayan mükemmel temeli oluşturur.

Çok çeşitli branşlarda kapsamlı bilgi birikimine sahibiz ve süreçleriniz ile gerekliliklerinizi iyi biliyoruz. İşte bu sayede akıllı sensörlerle tam da müşterilerimizin ihtiyacı olanı teslim edebiliyoruz. Sistem çözümleri Avrupa, Asya ve Kuzey Amerika'da bulunan uygulama merkezlerinde müşteriye özel olarak test ve optimize edilir. Bütün bunlar bizi güvenilir bir tedarikçi ve ARGE ortağı haline getiriyor.

Kapsamlı hizmetlerimiz teklifimizi tamamlar: SICK Ömür Boyu servis hizmeti makinenin kullanım ömrü boyunca güvenlik ve verimlilik ile ilgili destek sağlar.

**Bu bizim için "Sensör Zekası"dır.**

## DÜNYA GENELİNDE HEMEN YAKININIZDA:

Bilgi almak ve diğer merkezler için → [www.sick.com](http://www.sick.com)