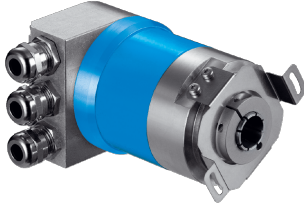


# ATM60-PAH13X13

ATM60

MUTLAK ENKODER

**SICK**  
Sensor Intelligence.



Resimler farklı olabilir

## Sipariş bilgileri

Tip	Stok no.
ATM60-PAH13X13	1030015

Bus adaptörü teslimat kapsamına dahil değildir

Mümkün olan ardıl çözümleri, örn. A3M60, AFM60 ve AHM36 ürün ailelerinde bulabilirsiniz. Satış birimimiz, uygun bir ardıl çözümün seçimi konusunda size destek sağlamaktan memnuniyet duyar.

Diğer cihaz modelleri ve aksesuar → [www.sick.com/ATM60](http://www.sick.com/ATM60)



## Ayrıntılı teknik bilgiler

### Performans

<b>Devir başına adım sayısı (maks. çözünürlük)</b>	8.192 (13 bit)
<b>Devir sayısı</b>	8.192 (13 bit)
<b>Maks. çözünürlük (devir sayısı başına adım sayısı x devir sayısı)</b>	13 bit x 13 bit (8.192 x 8.192)
<b>Ölçme adımı</b>	0,043°
<b>Hata limitleri G</b>	± 0,25° <sup>1)</sup>
<b>Tekrarlama standart sapması <math>\sigma_r</math></b>	0,1° <sup>2)</sup>

<sup>1)</sup> DIN ISO 1319-1 uyarınca, üst ve alt hata limiti montaj durumuna bağlıdır, belirtilen değer, simetrik konumu temel alır; yani üst ve alt yöndeki sapma aynı miktara sahiptir.

<sup>2)</sup> DIN ISO 55350-13 uyarınca; ölçülen değerlerin %68,3'ü belirtilen aralıktadır.

### Arayüzler

<b>İletişim arayüzü</b>	PROFIBUS DP
<b>İletişim arayüzü ayrıntısı</b>	DPV0
<b>Veri protokolü</b>	Enkoder için profil (07hex) - Sınıf 2
<b>Adres ayarı</b>	0 ... 127, DIP sviç veya protokol
<b>Veri aktarım oranı (Baudrate)</b>	9,6 kBaud ... 12 MBaud, otomatik tanıma
<b>Başlatma süresi</b>	1.250 ms <sup>1)</sup>
<b>Pozisyon oluşturma süresi</b>	0,25 ms
<b>Durum bilgisi</b>	LED yeşil (çalışma), LED kırmızı (bus aktivitesi)
<b>Haberleşme hattı için sonlandırıcı</b>	DIP sviç <sup>2)</sup>
<b>Set (elektronik ayar)</b>	PRESET tuşu veya protokol üzerinden

<sup>1)</sup> Bu süre geçtikten sonra geçerli pozisyonlar okunabilir.

<sup>2)</sup> Sadece uç cihazdan devreye alma.

## Elektriksel veriler

<b>Bağlantı tipi</b>	Bus adaptörü <sup>1)</sup>
<b>Besleme Gerilimi</b>	10 ... 32 V
<b>Güç tüketimi</b>	≤ 2 W (Yüksüz)
<b>Ters polarizasyon koruması</b>	✓
<b>MTTF: Tehlikeli arızaya kadar geçen ortalama süre</b>	150 yıl (EN ISO 13849-1) <sup>2)</sup>

<sup>1)</sup> Bus adaptörü ayrıca sipariş edilir.

<sup>2)</sup> Bu ürün standart bir üründür, makine direktiflerinde tanımlanmış güvenli komponent içermez. Yapı elemanlarının nominal yük bazlı hesaplaması, ortalama ortam sıcaklığı 40 °C, kullanım sıklığı 8760 h/a. Bütün elektronik devre dışı kalma durumları tehlikeli devre dışı kalma olarak kabul edilir. Ayrıntılı bilgi için bakınız Doküman No. 8015532.

## Mekanik veriler

<b>Mekanik uygulama</b>	Blind hollow şaft
<b>Mil çapı</b>	15 mm <sup>1)</sup>
<b>Ağırlık</b>	0,59 kg <sup>2)</sup>
<b>Mil malzemesi</b>	Paslanmaz çelik
<b>Flaş malzemesi</b>	Alüminyum
<b>Gövde malzemesi</b>	Alüminyum döküm
<b>Çalışmaya başlama torku</b>	1,2 Ncm (+20 °C), mil conta halkasıyla birlikte
<b>İşletme torku</b>	0,8 Ncm (+20 °C), mil conta halkasıyla birlikte
<b>İzin verilen statik mil hareketi</b>	± 0,3 mm (radyal) ± 0,5 mm (düz)
<b>İzin verilen dinamik mil hareketi</b>	± 0,1 mm (radyal) ± 0,2 mm (düz)
<b>Çalışma devir sayısı</b>	≤ 3.000 min <sup>-1</sup> <sup>3)</sup>
<b>Rotorun atalet momenti</b>	55 gcm <sup>2</sup>
<b>Rulman dayanım ömrü</b>	3,6 x 10 <sup>9</sup> tur
<b>Açısal ivme</b>	≤ 500.000 rad/s <sup>2</sup>

<sup>1)</sup> 6, 8, 10, 12 ve 14 mm ayrıca 1/4", 3/8" ve 1/2" sıkma penslerini aksesuar olarak ekstra sipariş verin. 15 mm mil çapı için sıkma pensine gerek yoktur.

<sup>2)</sup> Erkek konnektörlü enkoderleri temel alır.

<sup>3)</sup> Çalışma sıcaklığı aralığı tasarlanırken 1.000 dak<sup>-1</sup> değerinde 3,3 K'lik kendiliğinden ısınmaya dikkat edin.

## Ortam verileri

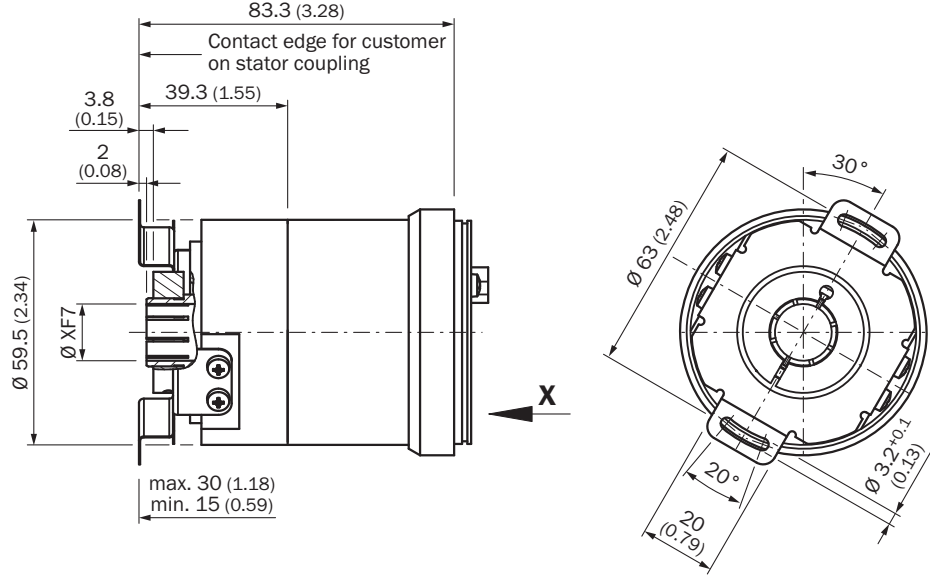
<b>EMVC</b>	EN 61000-6-2 ve EN 61000-6-3 uyarınca
<b>Koruma sınıfı</b>	IP67, mil conta halkasıyla birlikte (IEC 60529) <sup>1)</sup> IP43, mil conta halkası olmadan, sensör flaşı yalıtılmamıştır (IEC 60529) <sup>1)</sup> IP66, mil conta halkası olmadan, sensör flaşı yalıtılmıştır (IEC 60529) <sup>1)</sup>
<b>İzin verilen rölatif nem</b>	98 %
<b>Çalışma sıcaklığı aralığı</b>	-20 °C ... +85 °C
<b>Depolama sıcaklığı aralığı</b>	-40 °C ... +100 °C, Ambalajsız
<b>Darbelere karşı direnç</b>	100 g, 6 ms (EN 60068-2-27)
<b>Titreşimlere karşı direnç</b>	20 g, 10 Hz ... 2.000 Hz (EN 60068-2-6)

<sup>1)</sup> Karşı soket monte edilmiş durumda.

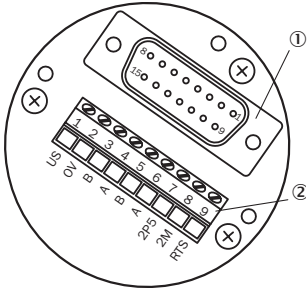
### Sınıflandırmalar

<b>ECLASS 5.0</b>	27270502
<b>ECLASS 5.1.4</b>	27270502
<b>ECLASS 6.0</b>	27270590
<b>ECLASS 6.2</b>	27270590
<b>ECLASS 7.0</b>	27270502
<b>ECLASS 8.0</b>	27270502
<b>ECLASS 8.1</b>	27270502
<b>ECLASS 9.0</b>	27270502
<b>ECLASS 10.0</b>	27270502
<b>ECLASS 11.0</b>	27270502
<b>ECLASS 12.0</b>	27270502
<b>ETIM 5.0</b>	EC001486
<b>ETIM 6.0</b>	EC001486
<b>ETIM 7.0</b>	EC001486
<b>ETIM 8.0</b>	EC001486
<b>UNSPSC 16.0901</b>	41112113

### Teknik çizim (Ölçüler mm cinsindedir)



## PIN yerleşimi



- ① Enkodere dahili soket bağlantısı  
② Bus'a harici bağlantı

**Bir PROFIBUS bağlantı adaptörlü enkoderler, Bus ve besleme hatlarını bağlamak için vidalı bağlantılara (metrik/PG) sahiptir. Bus adaptörü, kabloları bağlamak için komple cihazdan sökülür. Yandaki şekil, Bus adaptörü dahilindeki bağlantı düzenini gösterir.**

Bağlantı klemensi	Erkek konnektör 4 pinli	Erkek konnektör 5 pinli	5 pin dişi konnektör	Sinyal	Açıklama
1	1	-	-	U <sub>S</sub> (24 V)	Gerilim kaynağı 10 ... 32 V
2	3	-	-	0 V (GND)	Ebatlar (0 V)
3	-	-	4	B	B kablo PROFIBUS DP (out)
4	-	-	2	A	A kablo PROFIBUS DP (out)
5	-	4	-	B	B kablo PROFIBUS DP (out)
6	-	2	-	A	A kablo PROFIBUS DP (out)
7	-	-	1	2P5 1)	+5 V (ayrı potansiyel)
8	-	-	3	2M 1)	0 V (ayrı potansiyel)
-	2	1	-	N.C.	-
-	4	3	-	N.C.	-
-	-	5	5	Ekran	Gövde potansiyeli

1)

Harici Bus sonlandırma veya bir fiberoptik kablo aktarımının vericisini/alıcısını beslemek için kullanım.

## Önerilen aksesuar

Diğer cihaz modelleri ve aksesuar → [www.sick.com/ATM60](http://www.sick.com/ATM60)

	Kısa açıklama	Tip	Stok no.
Bus adaptörü			
	KR3 Bus adaptörü, 3 x PG	AD-ATM60-KA3PR	2029225
	SR3 Bus adaptörü, 3 x M12, 5 pin	AD-ATM60-SR3PR	2031985

	Kısa açıklama	Tip	Stok no.
Konnektörler ve Kablolar			
	<ul style="list-style-type: none"> <li><b>Bağlantı türü A kafa:</b> Dişi konnektör, M12, 5 pin, düz, B kodlamalı</li> <li><b>Bağlantı türü B kafa:</b> Açık kablo ucu</li> <li><b>Sinyal türü:</b> PROFIBUS DP</li> <li><b>Kablo:</b> 12 m, 2 telli, PUR, halojensiz</li> <li><b>Açıklama:</b> PROFIBUS DP, Çiftler halinde kıvrılmış, Blendajlı</li> <li><b>Bağlantı tekniği:</b> Açık kablo ucu</li> <li><b>Uygulama alanı:</b> Yağ/yağlama maddesi alanı</li> </ul>	DOL-1205-G12MQ	6032636
	<ul style="list-style-type: none"> <li><b>Bağlantı türü A kafa:</b> Dişi konnektör, M12, 2 pin, düz, B kodlamalı</li> <li><b>Bağlantı türü B kafa:</b> Açık kablo ucu</li> <li><b>Sinyal türü:</b> Fieldbus, PROFIBUS DP</li> <li><b>Kablo:</b> 5 m, 2 telli, PUR, halojensiz</li> <li><b>Açıklama:</b> Fieldbus, PROFIBUS DP, Blendajlı</li> <li><b>Uygulama alanı:</b> Çekme zinciri çalışması, Yağ/yağlama maddesi alanı</li> </ul>	YF2B22-050PB1XLEAX	2121936
	<ul style="list-style-type: none"> <li><b>Bağlantı türü A kafa:</b> Dişi konnektör, M12, 2 pin, düz, B kodlamalı</li> <li><b>Bağlantı türü B kafa:</b> Açık kablo ucu</li> <li><b>Sinyal türü:</b> Fieldbus, PROFIBUS DP</li> <li><b>Kablo:</b> 10 m, 2 telli, PUR, halojensiz</li> <li><b>Açıklama:</b> Fieldbus, PROFIBUS DP, Blendajlı</li> <li><b>Uygulama alanı:</b> Çekme zinciri çalışması, Yağ/yağlama maddesi alanı</li> </ul>	YF2B22-100PB1XLEAX	2106269
	<ul style="list-style-type: none"> <li><b>Bağlantı türü A kafa:</b> Dişi konnektör, M12, 2 pin, düz, B kodlamalı</li> <li><b>Bağlantı türü B kafa:</b> Açık kablo ucu</li> <li><b>Sinyal türü:</b> Fieldbus, PROFIBUS DP</li> <li><b>Kablo:</b> 15 m, 2 telli, PUR, halojensiz</li> <li><b>Açıklama:</b> Fieldbus, PROFIBUS DP, Blendajlı</li> <li><b>Uygulama alanı:</b> Çekme zinciri çalışması, Yağ/yağlama maddesi alanı</li> </ul>	YF2B22-150PB1XLEAX	2106272
	<ul style="list-style-type: none"> <li><b>Bağlantı türü A kafa:</b> Dişi konnektör, M12, 2 pin, düz, B kodlamalı</li> <li><b>Bağlantı türü B kafa:</b> Açık kablo ucu</li> <li><b>Sinyal türü:</b> Fieldbus, PROFIBUS DP</li> <li><b>Kablo:</b> 20 m, 2 telli, PUR, halojensiz</li> <li><b>Açıklama:</b> Fieldbus, PROFIBUS DP, Blendajlı</li> <li><b>Uygulama alanı:</b> Çekme zinciri çalışması, Yağ/yağlama maddesi alanı</li> </ul>	YF2B22-200PB1XLEAX	2106273
	<ul style="list-style-type: none"> <li><b>Bağlantı türü A kafa:</b> Erkek konnektör, M12, 2 pin, düz, B kodlamalı</li> <li><b>Bağlantı türü B kafa:</b> Açık kablo ucu</li> <li><b>Sinyal türü:</b> Fieldbus, PROFIBUS DP</li> <li><b>Kablo:</b> 5 m, 2 telli, PUR, halojensiz</li> <li><b>Açıklama:</b> Fieldbus, PROFIBUS DP, Blendajlı</li> <li><b>Uygulama alanı:</b> Çekme zinciri çalışması, Yağ/yağlama maddesi alanı</li> </ul>	YM2B22-050PB1XLEAX	2106270
	<ul style="list-style-type: none"> <li><b>Bağlantı türü A kafa:</b> Erkek konnektör, M12, 2 pin, düz, B kodlamalı</li> <li><b>Bağlantı türü B kafa:</b> Açık kablo ucu</li> <li><b>Sinyal türü:</b> Fieldbus, PROFIBUS DP</li> <li><b>Kablo:</b> 10 m, 2 telli, PUR, halojensiz</li> <li><b>Açıklama:</b> Fieldbus, PROFIBUS DP, Blendajlı</li> <li><b>Uygulama alanı:</b> Çekme zinciri çalışması, Yağ/yağlama maddesi alanı</li> </ul>	YM2B22-100PB1XLEAX	2106271
	<ul style="list-style-type: none"> <li><b>Bağlantı türü A kafa:</b> Erkek konnektör, M12, 2 pin, düz, B kodlamalı</li> <li><b>Bağlantı türü B kafa:</b> Açık kablo ucu</li> <li><b>Sinyal türü:</b> Fieldbus, PROFIBUS DP</li> <li><b>Kablo:</b> 15 m, 2 telli, PUR, halojensiz</li> <li><b>Açıklama:</b> Fieldbus, PROFIBUS DP, Blendajlı</li> <li><b>Uygulama alanı:</b> Çekme zinciri çalışması, Yağ/yağlama maddesi alanı</li> </ul>	YM2B22-150PB1XLEAX	2106276
Şaft adaptasyonu			
	Blind hollow shaft için sıkma pensi, mil çapı 6 mm, dış çap 15 mm	SPZ-006-AD-A	2029174
	Blind hollow shaft için sıkma pensi, mil çapı 8 mm, dış çap 15 mm	SPZ-008-AD-A	2029176
	Blind hollow shaft için sıkma pensi, mil çapı 10 mm, dış çap 15 mm	SPZ-010-AD-A	2029178
	Blind hollow shaft için sıkma pensi, mil çapı 12 mm, dış çap 15 mm	SPZ-012-AD-A	2029179
	Blind hollow shaft için sıkma pensi, mil çapı 14 mm, dış çap 15 mm	SPZ-014-AD-A	2048863
	Blind hollow shaft için sıkma pensi, mil çapı 1/2" (12,7 mm), dış çap 15 mm	SPZ-1E2-AD-A	2029180

	Kısa açıklama	Tip	Stok no.
	Blind hollow shaft için sıkma pensi, mil çapı 1/4" (6,35 mm), dış çap 15 mm	SPZ-1E4-AD-A	2029175
	Blind hollow shaft için sıkma pensi, mil çapı 3/8" (9,525 mm), dış çap 15 mm	SPZ-3E8-AD-A	2029177
	<ul style="list-style-type: none"><li><b>Bağlantı türü A kafa:</b> Dişi konnektör, M12, 4 pin, düz, A kodlamalı</li><li><b>Açıklama:</b> Blendajsız, Kafa A: Dişi konnektör, M12, 4 pin, düz, ekranlı, gerilim kaynağı için, 4 mm ... 6 mm kablo çapı için Kafa B: -</li><li><b>Bağlantı tekniği:</b> Vidalı bağlantılar</li><li><b>Onaylı iletken enine kesiti:</b> <math>\leq 0,75 \text{ mm}^2</math></li></ul>	DOS-1204-G	6007302
	<ul style="list-style-type: none"><li><b>Bağlantı türü A kafa:</b> Açık kablo ucu</li><li><b>Bağlantı türü B kafa:</b> Açık kablo ucu</li><li><b>Sinyal türü:</b> PROFIBUS DP</li><li><b>Kablo:</b> 2 telli, PUR</li><li><b>Açıklama:</b> PROFIBUS DP, Blendajlı</li><li><b>Teslimat Kapsamı:</b> Metreyle satılan ürün</li></ul>	LTG-2102-MW	6021355
	<ul style="list-style-type: none"><li><b>Bağlantı türü A kafa:</b> Erkek konnektör, M12, 5 pin, düz, B kodlamalı</li><li><b>Sinyal türü:</b> PROFIBUS DP</li><li><b>Açıklama:</b> PROFIBUS DP, Blendajlı, Kafa A: Erkek konnektör, M12, 5 pin, düz, B kodlamalı, ekranlı, 4 mm ... 9 mm kablo çapı için Kafa B: -</li><li><b>Bağlantı tekniği:</b> Vidalı bağlantılar</li><li><b>Onaylı iletken enine kesiti:</b> <math>\leq 0,75 \text{ mm}^2</math></li></ul>	STE-1205-GQ	6021354
	<ul style="list-style-type: none"><li><b>Bağlantı türü A kafa:</b> Dişi konnektör, M12, 5 pin, düz, B kodlamalı</li><li><b>Sinyal türü:</b> PROFIBUS DP</li><li><b>Açıklama:</b> PROFIBUS DP, Blendajlı, Kafa A: Dişi konnektör, M12, 5 pin, düz, B kodlamalı, PROFIBUS DP, ekranlı, 4 mm ... 9 mm kablo çapı için Kafa B: -</li><li><b>Bağlantı tekniği:</b> Vidalı bağlantılar</li><li><b>Onaylı iletken enine kesiti:</b> <math>\leq 0,75 \text{ mm}^2</math></li></ul>	DOS-1205-GQ	6021353
	<ul style="list-style-type: none"><li><b>Bağlantı türü A kafa:</b> Dişi konnektör, M12, 4 pin, düz, A kodlamalı</li><li><b>Bağlantı türü B kafa:</b> Açık kablo ucu</li><li><b>Sinyal türü:</b> Sensör/hareket elemanı bağlantısı</li><li><b>Kablo:</b> 5 m, 4 telli, PVC</li><li><b>Açıklama:</b> Sensör/hareket elemanı bağlantısı, Blendajsız</li><li><b>Uygulama alanı:</b> Kimyasal aralık</li></ul>	YF2A14-050VB3XLEAX	2096235

## BİR BAKIŞTA SICK

SICK, endüstriyel uygulamalarda akıllı sensör ve sensör çözümleri konusunda lider üreticilerdendir. Eşsiz bir ürün ve hizmet yelpazesi; süreçlerin güvenli ve etkili şekildeki kontrolünü, kişilerin kazalardan korunmasını ve çevreye verilen zararların önlenmesini sağlayan mükemmel temeli oluşturur.

Çok çeşitli branşlarda kapsamlı bilgi birikimine sahibiz ve süreçleriniz ile gerekliliklerinizi iyi biliyoruz. İşte bu sayede akıllı sensörlerle tam da müşterilerimizin ihtiyacı olanı teslim edebiliyoruz. Sistem çözümleri Avrupa, Asya ve Kuzey Amerika'da bulunan uygulama merkezlerinde müşteriye özel olarak test ve optimize edilir. Bütün bunlar bizi güvenilir bir tedarikçi ve ARGE ortağı haline getiriyor.

Kapsamlı hizmetlerimiz teklifimizi tamamlar: SICK Ömür Boyu servis hizmeti makinenin kullanım ömrü boyunca güvenlik ve verimlilik ile ilgili destek sağlar.

**Bu bizim için "Sensör Zekası"dır.**

## DÜNYA GENELİNDE HEMEN YAKININIZDA:

Bilgi almak ve diğer merkezler için → [www.sick.com](http://www.sick.com)