



TMS22E-PKK120

TMS/TMM22

EĞİM SENSÖRLERİ

SICK
Sensor Intelligence.



Resimler farklı olabilir

Sipariş bilgileri

Tip	Stok no.
TMS22E-PKK120	1121983

Diğer cihaz modelleri ve aksesuar → www.sick.com/TMS_TMM22

Ayrıntılı teknik bilgiler

Emniyet tekniği parametreleri

MTTF_D (tehlike oluşturan bir devre dışı kalma durumunda kadar ortalama süre)	961 yıl (EN ISO 13849-1) ¹⁾
--	--

¹⁾ Bu ürün standart bir üründür, makine direktiflerinde tanımlanmış güvenli komponent içermez. Yapı elemanlarının nominal yük bazlı hesaplaması, ortalama ortam sıcaklığı 40 °C, kullanım sıklığı 8760 h/a. Bütün elektronik devre dışı kalma durumları tehlikeli devre dışı kalma olarak kabul edilir. Ayrıntılı bilgi için bakınız Doküman No. 8015532.

Performans

Eksenlerin sayısı	1
Ölçüm mesafesi	120°
Çözünürlük	≤ 0,03°
Statik ölçüm hassasiyeti	Typ. 0,25°, max. 0,4° ¹⁾
Tekrarlanabilirlik	30 µA ²⁾
Sıcaklık sabiti (sıfır noktası)	±0,03°/K ³⁾
Sınır frekansı	2 Hz
Örnekleme hızı	400 Hz

¹⁾ DIN ISO 1319-1 uyarınca, üst ve alt hata limiti montaj durumuna bağlıdır, belirtilen değer, simetrik konumu temel alır; yani üst ve alt yöndeki sapma aynı miktara sahiptir.

²⁾ DIN ISO 55350-13 uyarınca; ölçülen değerlerin %68,3'ü belirtilen aralıktadır.

³⁾ Ölçülen değerlerin %68,3'ü belirtilen aralıktadır.

Arayüzler

İletişim arayüzü	Analog / Akım
Akım çıkışı	4 mA ... 20 mA
Donanım pini üzerinden 0 ayarı	✓
Yük direnci	200 Ω ... 900 Ω ¹⁾
Durum bilgisi	LED 2x (yeşil/kırmızı)
Çıkış sinyali (hata durumu)	2...3 mA
Başlatma süresi	250 ms

¹⁾ 24 V DC'de. Değer, gerilim kaynağına bağlıdır ve kullanma kılavuzundan öğrenilebilir.

Elektrik

Bağlantı tipi	Kablo, 5 telli, 1,5 m
----------------------	-----------------------

Besleme Gerilimi	12 V DC ... 30 V DC
Akım tüketimi	< 30 mA (+ I _{loop}) @ 24 V
Ters polarizasyon koruması	✓
Çıkışların kısa devre dayanımı	✓

Mekanik

Boyutlar	38,8 mm x 30 mm x 10,4 mm
Ağırlık	Yakl. 60 g
Gövde malzemesi	Cam elyaf takviyeli plastik (PA12)
Kablo malzemesi	PUR

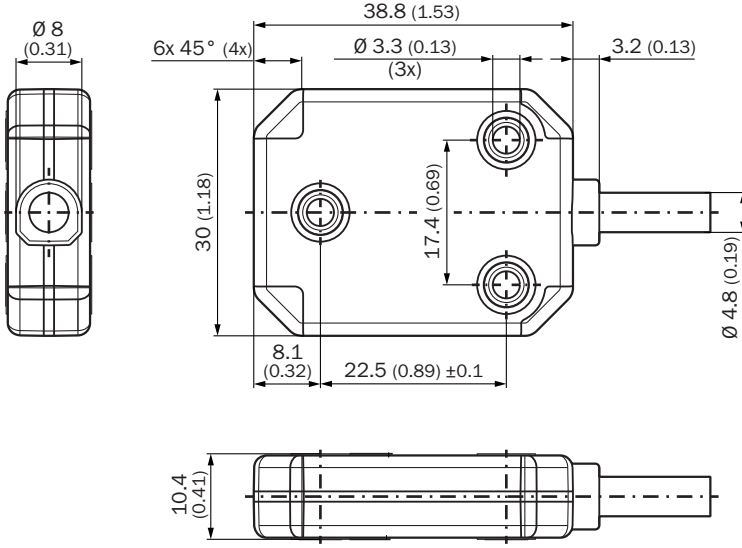
Ortam verileri

EMVC	EN 61326-1
Koruma sınıfı	IP66, IP67, IP68, IP69K
Çalışma sıcaklığı aralığı	-40 °C ... +80 °C
Depolama sıcaklığı aralığı	-40 °C ... +85 °C
Darbelere karşı direnç	100 g, 6 ms (EN 60068-2-27)
Titreşimlere karşı direnç	10 g, 10 Hz ... 2.000 Hz (EN 60068-2-6)

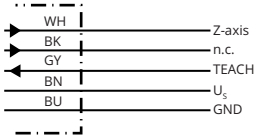
Sınıflandırmalar

ECLASS 5.0	27270790
ECLASS 5.1.4	27270790
ECLASS 6.0	27270790
ECLASS 6.2	27270790
ECLASS 7.0	27270790
ECLASS 8.0	27270790
ECLASS 8.1	27270790
ECLASS 9.0	27270790
ECLASS 10.0	27271101
ECLASS 11.0	27271101
ECLASS 12.0	27271101
ETIM 5.0	EC001852
ETIM 6.0	EC001852
ETIM 7.0	EC001852
ETIM 8.0	EC001852
UNSPSC 16.0901	41111613

Teknik çizim (Ölçüler mm cinsindedir)



PIN yerleşimi





PIN	Damarların rengi (kablo bağlantısı)	Sinyal TMS22E	Sinyal TMM22E
1	Kahverengi	U _s	U _s
2	Beyaz	Z eksen	Y eksen
3	Mavi	GND	GND
4	Siyah	n.c.	X eksen
5	Gri	TEACH ¹⁾	TEACH ¹⁾

1) Sıfır noktası ayarını etkinleştirmek için, TEACH'i (Pin 5) minimum 1 saniye süreyle GND'ye (Pin 3) bağlayın.

Önerilen aksesuar

Diğer cihaz modelleri ve aksesuar → www.sick.com/TMS_TMM22

Kısa açıklama	Tip	Stok no.
<p>Diğer</p>  <ul style="list-style-type: none"> Bağlantı türü A kafa: Dişi konnektör, M12, 5 pin, düz, A kodlamalı Bağlantı türü B kafa: Açık kablo ucu Sinyal türü: Sensör/hareket elemanı bağlantısı Kablo: 1,5 m, 5 telli, PUR, halojensiz Açıklama: Sensör/hareket elemanı bağlantısı, Blendajlı Uygulama alanı: Yağ/yağlama maddesi alanı, Robot, Çekme zinciri çalışması 	YF2A25-015UB6XLEAX	2095833

	Kısa açıklama	Tip	Stok no.
	<ul style="list-style-type: none"> Bağlantı türü A kafa: Dişi konnektör, M12, 5 pin, düz, A kodlamalı Bağlantı türü B kafa: Açık kablo ucu Sinyal türü: Sensör/hareket elemanı bağlantısı Kablo: 3 m, 5 telli, PUR, halojensiz Açıklama: Sensör/hareket elemanı bağlantısı, Blendajlı Uygulama alanı: Yağ/yağlama maddesi alanı, Robot, Çekme zinciri çalışması 	YF2A25-030UB6XLEAX	2095834
	<ul style="list-style-type: none"> Bağlantı türü A kafa: Dişi konnektör, M12, 5 pin, düz, A kodlamalı Bağlantı türü B kafa: Açık kablo ucu Sinyal türü: Sensör/hareket elemanı bağlantısı Kablo: 5 m, 5 telli, PUR, halojensiz Açıklama: Sensör/hareket elemanı bağlantısı, Blendajlı Uygulama alanı: Yağ/yağlama maddesi alanı, Robot, Çekme zinciri çalışması 	YF2A25-050UB6XLEAX	2095733
	<ul style="list-style-type: none"> Bağlantı türü A kafa: Dişi konnektör, M12, 5 pin, açılı, A kodlamalı Bağlantı türü B kafa: Açık kablo ucu Sinyal türü: Sensör/hareket elemanı bağlantısı Kablo: 3 m, 5 telli, PUR, halojensiz Açıklama: Sensör/hareket elemanı bağlantısı, Blendajlı Uygulama alanı: Yağ/yağlama maddesi alanı, Robot, Çekme zinciri çalışması 	YG2A25-030UB6XLEAX	2095791
	<ul style="list-style-type: none"> Bağlantı türü A kafa: Erkek konnektör, M12, 5 pin, düz, A kodlamalı Açıklama: Blendajsız, Kafa A: Erkek konnektör, M12, 5 pin, düz, ekransız, 4 mm ... 6 mm kablo çapı için Kafa B: - Bağlantı tekniği: Vidalı bağlantılar Onaylı iletken enine kesiti: ≤ 0,75 mm² Bilgi: Feldbus tekniği için 	STE-1205-G	6022083
	<ul style="list-style-type: none"> Bağlantı türü A kafa: Dişi konnektör, M12, 5 pin, düz, A kodlamalı Açıklama: Blendajsız, Kafa A: Dişi konnektör, M12, 5 pin, düz, ekransız, 4 mm ... 6 mm kablo çapı için Kafa B: - Bağlantı tekniği: Vidalı bağlantılar Onaylı iletken enine kesiti: ≤ 0,75 mm² 	DOS-1205-G	6009719

BİR BAKIŞTA SICK

SICK, endüstriyel uygulamalarda akıllı sensör ve sensör çözümleri konusunda lider üreticilerdendir. Eşsiz bir ürün ve hizmet yelpazesi; süreçlerin güvenli ve etkili şekilde kontrolünü, kişilerin kazalardan korunmasını ve çevreye verilen zararların önlenmesini sağlayan mükemmel temeli oluşturur.

Çok çeşitli branşlarda kapsamlı bilgi birikimine sahibiz ve süreçleriniz ile gerekliliklerinizi iyi biliyoruz. İşte bu sayede akıllı sensörlerle tam da müşterilerimizin ihtiyacı olanı teslim edebiliyoruz. Sistem çözümleri Avrupa, Asya ve Kuzey Amerika'da bulunan uygulama merkezlerinde müşteriye özel olarak test ve optimize edilir. Bütün bunlar bizi güvenilir bir tedarikçi ve ARGE ortağı haline getiriyor.

Kapsamlı hizmetlerimiz teklifimizi tamamlar: SICK Ömür Boyu servis hizmeti makinenin kullanım ömrü boyunca güvenlik ve verimlilik ile ilgili destek sağlar.

Bu bizim için "Sensör Zekası"dır.

DÜNYA GENELİNDE HEMEN YAKININIZDA:

Bilgi almak ve diğer merkezler için → www.sick.com